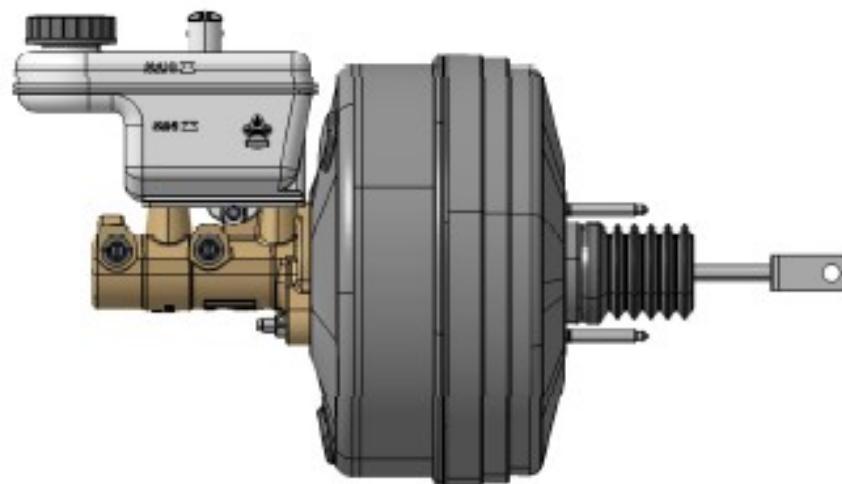


**Рекомендации по замене деталей вакуумного усилителя  
ф. «Bosch»**

# Рекомендации по замене деталей ГАЗель

Должно быть адаптировано ГАЗ к условиям окружающей среда транспортного средства

Номер комплекта BOSCH	Номер клиента	Наименование продукта
0204 798 191	A21R23.3510009	Тормозной модуль
0204 814 130	Должно быть выслано ГАЗ	Комплект ВУТ
0204 814 132	Должно быть выслано ГАЗ	Комплект ГТЦ+Резервуар
0204 255 351	Должно быть выслано ГАЗ	Крышка резервуара
0204 127 527	Должно быть выслано ГАЗ	Ремонтный комплект (кольцевой уплотнитель+гайки)



GAZelle Next

# Рекомендации по замене деталей ГАЗель

Должно быть адаптировано ГАЗ к условиям окружающей среда транспортного средства

## Процесс разборки



**Важная Информация:** Отсоедините обратный клапан от ВУТ перед разборкой

Гайки должны быть утилизированы после каждой разборки  
самостояпорящиеся гайки не могут быть использованы второй раз

**Рекомендация:** Замените уплотнение ВУТ после каждой разборки

Крепежные  
гайки



Ослабьте Крепежные гайки



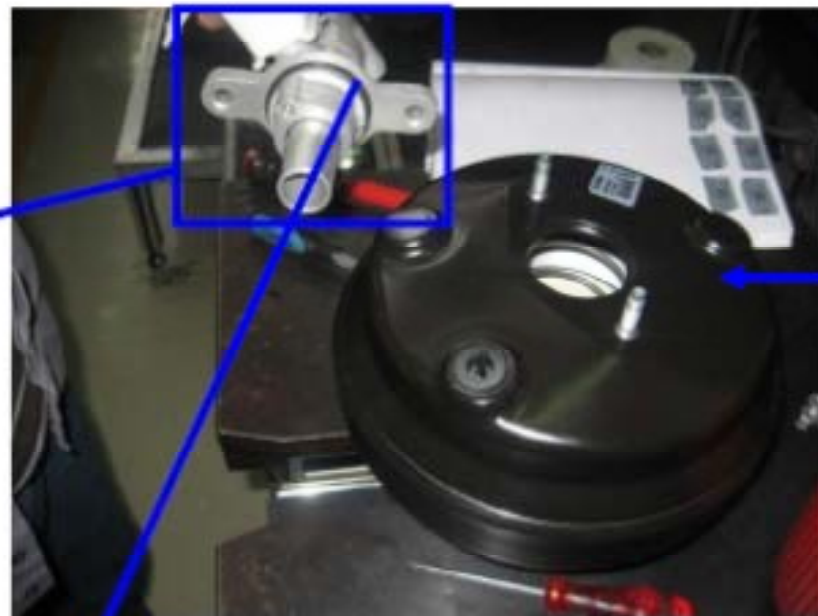
Процесс ослабления

# Рекомендации по замене деталей ГАЗель

Должно быть адаптировано ГАЗ к условиям окружающей среда транспортного средства

## Процесс разборки

Снимите ГТЦ с бачком с ВУТ



ВУТ

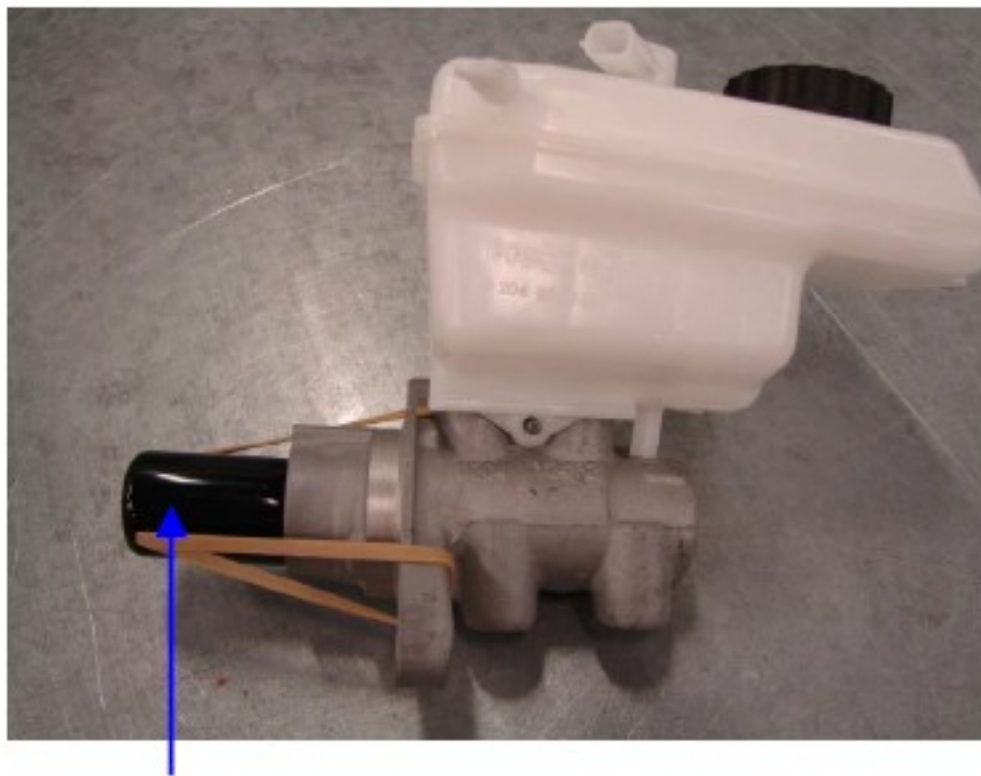
**Важная Информация:** Уплотнительное кольцо должно быть заменено после каждой разборки

# Рекомендации по замене деталей ГАЗель

Должно быть адаптировано ГАЗ к условиям окружающей среда транспортного средства

## Замена деталей: вторичный рынок

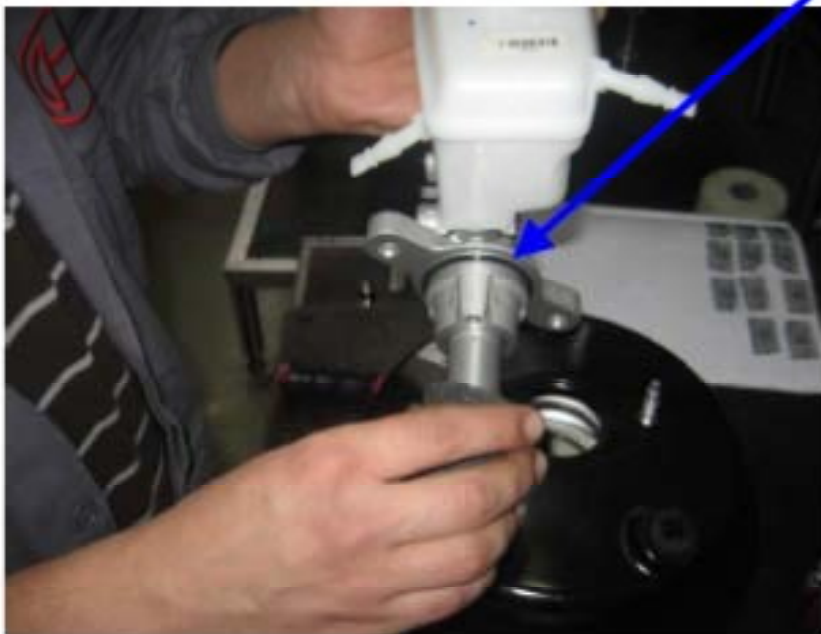
Замена ГТС с Резервуаром



Защитная крышка должна быть удалена перед сборкой

## Замена деталей: вторичный рынок

### Сборка ГТЦ+Резервуар с ВУТ



#### Внимание:

- Используйте новое уплотнительное кольцо, включенное в состав комплекта
- Уплотнительное кольцо должно быть установлено в правильной позиции и должно собираться аккуратно (без натяга) для исключения пропадения вакуума.



Правильная позиция



НЕ правильная позиция

**Важно:** Используйте новые гайки включенные в комплект

# Рекомендации по замене деталей ГАЗель

Должно быть адаптировано ГАЗ к условиям окружающей среда транспортного средства

## Замена деталей: вторичный рынок

### Замена ВУТ

Пробка отверстия под обратный клапан  
должна быть удалена перед сборкой

Защита должна быть удалена перед  
сборочной с ГТЦ

#### Внимание:

Используйте новое уплотнительное кольцо и  
гайки включенные в ремонтный комплект

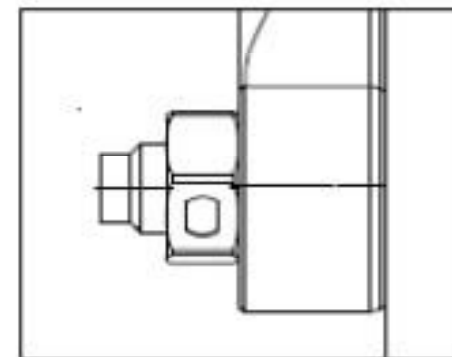


# Рекомендации по замене деталей ГАЗель

Должно быть адаптировано ГАЗ к условиям окружающей среда транспортного средства

## Процесс Сборки

### Сборка ГТЦ8+Резервуар с ВУТ



Новые гайки должны быть использованы во время сборки

**Момент затяжки:** 17-23Нм (см.чертеж)  
(Должен быть замерен динамометром)

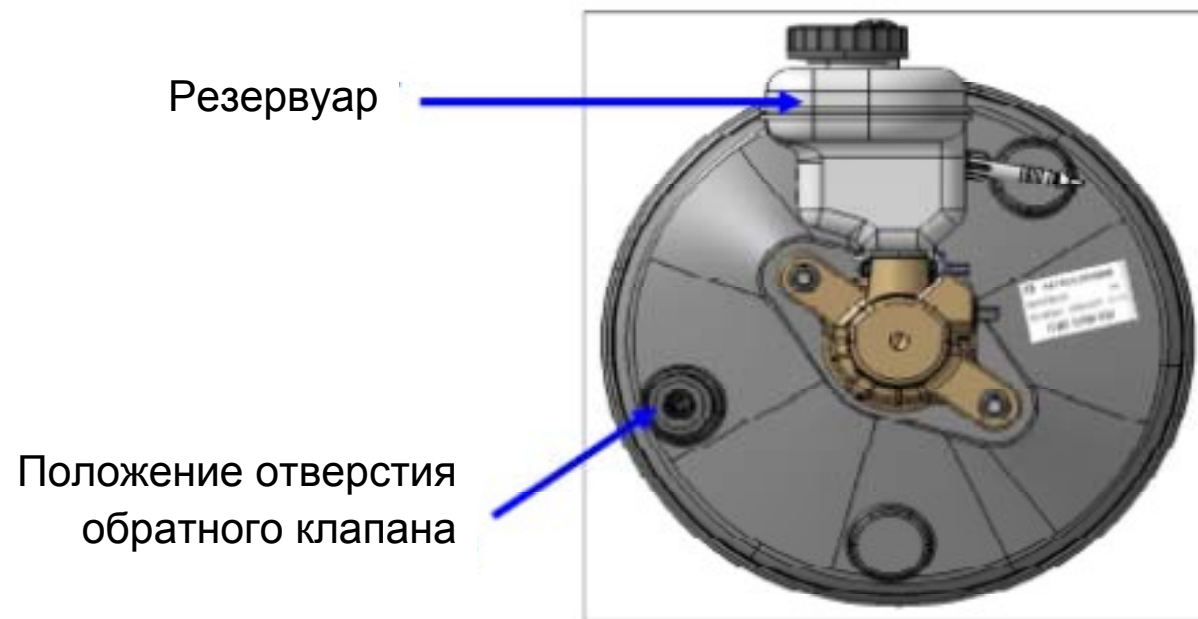


# Рекомендации по замене деталей ГАЗель

Должно быть адаптировано ГАЗ к условиям окружающей среда транспортного средства

## Обзор позиционирования деталей на автомобиле

Позиция ВУТ+ГТЦ+Резервуар



**Важно:** Удалите защитную пробку перед присоединением шланга вакуумного насоса

# Рекомендации по замене деталей ГАЗель

Должно быть адаптировано ГАЗ к условиям окружающей среда транспортного средства

## Рекомендации по эксплуатации

- Для ВУТ+ГТЦ+Резервуар  
СМ. параграф 2.5. в TCD 0204 798 191-ТКУ
- Для комплекта ВУТ  
Следуйте тем же рекомендациям как и для ВУТ+ГТЦ+Резервуар
- Для комплекта ГТЦ+Резервуар  
СМ. рекомендации находящиеся внутри чертежа для вторичного рынка