

Коробка передач C45R92-1700010-01 (с дистанционным приводом)

На автомобиле устанавливается пятиступенчатая коробка передач. Масса коробки (без заправки) - 37 кг.

Картер коробки передач состоит из трех частей: картеров переднего 8 (рис. 3.2.) и заднего 40 и промежуточной пластины 17, которые изготовлены из алюминиевого сплава. Для обеспечения необходимой соосности опор валов и отверстий под штоки механизма переключения, картеры и пластину центрируют по установочным втулкам 72, запрессованным в пластине коробки передач, и скрепляют друг с другом десятью болтами 66 с пружинными шайбами.

Первичный вал 57, а также шестерни 1-й, 2-й, 3-й, 5-й передач и заднего хода, установленные на вторичном валу 1, находятся в постоянном зацеплении с шестернями промежуточного вала 52, имеют косые зубья и вращаются на игольчатых подшипниках с пластмассовыми сепараторами. Промежуточная шестерня заднего хода вращается на насыпных роликах на оси 70, опоры которой расположены в пластине и заднем картере.

Все передачи снабжены синхронизаторами инерционного типа и имеют зубчатые венцы, выполненные за одно целое с конусами. Синхронизаторы 3-й, 4-й, 5-й передач и заднего хода - одноконусные. Необходимое для безударного переключения передач выравнивание оборотов включаемой шестерни до оборотов вторичного вала достигается с помощью тормозного момента, возникающего за счет сил трения на наружной поверхности конуса зубчатого венца шестерни и внутренней конусной поверхности блокирующего кольца синхронизатора, соединенного через ступицы с вторичным валом.

Синхронизатор 1-й - 2-й передач (фирмы Hoerbiger Antriebstechnik GmbH), трехконусный (рис. 3.3), имеет повышенный тормозной момент за счет увеличения количества конических поверхностей пар трения: наружная поверхность зубчатого венца шестерни - внутренняя поверхность внутреннего кольца, наружная поверхность внутреннего кольца - внутренняя поверхность среднего кольца, наружная поверхность среднего кольца - внутренняя поверхность наружного кольца. Кольца связаны выступами следующим образом: наружное кольцо со ступицей синхронизатора, среднее кольцо с насадным зубчатым венцом шестерни (выступы входят в пазы на зубчатом венце), внутреннее кольцо с наружным кольцом. Синхронизатор состоит из ступицы, муфты и трех сухарей. Сухарь синхронизатора, неразборный, состоит из корпуса, в который установлены пружина и шарик. Шарик после установки обжат с двух сторон.

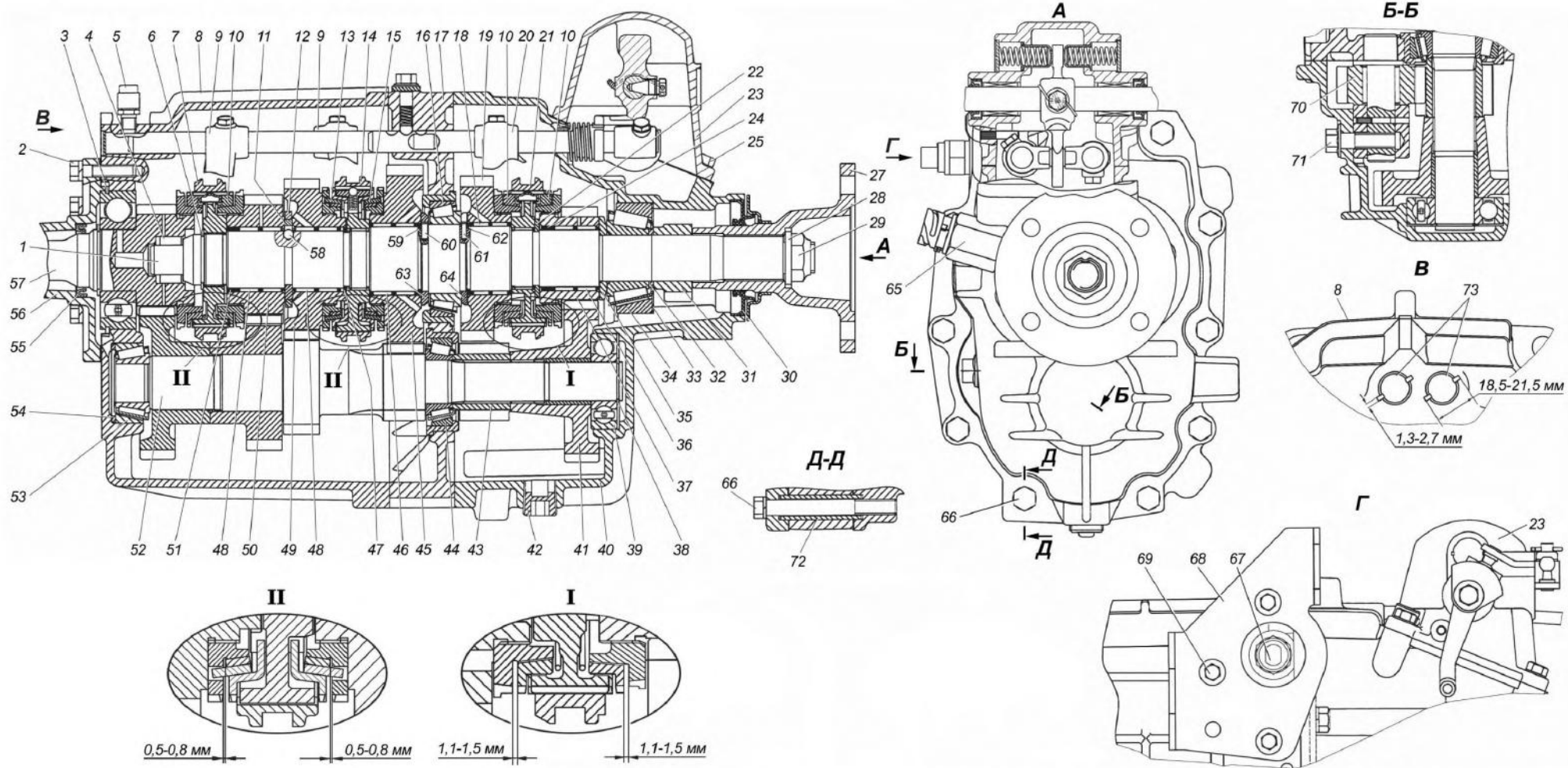


Рис. 3.2. Коробка переключения передач: 1 - вал вторичный; 2,25,66;69,71 - болты; 3,6,22,38,59,62 - кольца стопорные; 4 - ролики подшипника; 5 - сапун в сборе; 7 - синхронизатор 3-й и 4-й передач; 8 - картер коробки передач передний; 9 - вилки переключения 1-й,2-й и 3-й,4-й передач; 10 - кольца блокирующие синхронизатора; 11 - полукольца упорные вторичного вала; 12 - кольцо стопорное полуколец вторичного вала; 13,15 - кольца блокирующие синхронизатора (комплект); 14 - синхронизатор 1-й и 2-й передач; 16,34 - подшипники роликовые конические; 17 - пластина с гнездами подшипников; 18,36,46,48 - подшипники роликовые игольчатые двухрядные; 19 - шестерня заднего хода вторичного вала; 20 - вилка переключения 5-й передачи и заднего хода; 21 - синхронизатор 5-й передачи и заднего хода; 23 - крышка механизма управления в сборе; 24,51 - втулки распорные; 27 - фланец вторичного вала; 28 - шайба гайки фланца; 29 - гайка фланца; 30,55 - манжеты; 31 - ротор датчика скорости; 32 - кольцо упорное; 33 - кольцо регулировочное; 35,63,64 - шайбы упорные; 37 - шестерня 5-й передачи вторичного вала; 39 - подшипник шариковый; 40 - картер коробки передач задний; 41 - шестерня 5-й передачи промежуточного вала; 42 - пробка магнитная; 43 - шестерня заднего хода промежуточного вала; 44,53 - наружные кольца конических подшипников; 45 - шестерня 1-й передачи вторичного вала; 47 - кольцо стопорное ступицы 1-й и 2-й передач; 49 - шестерня 2-й передачи вторичного вала; 50 - шестерня 3-й передачи вторичного вала; 52 - вал промежуточный с подшипниками; 54 - кольцо регулировочное; 56 - крышка подшипника первичного вала; 57 - вал первичный с блокирующим кольцом синхронизатора; 58 - шарик; 60,61 - штифты; 65 - датчик импульсов; 67 - выключатель света заднего хода; 68 - кронштейн тросов; 70 - ось в сборе с промежуточной шестерней заднего хода; 72 - втулки центрирующие; 73 - заглушки

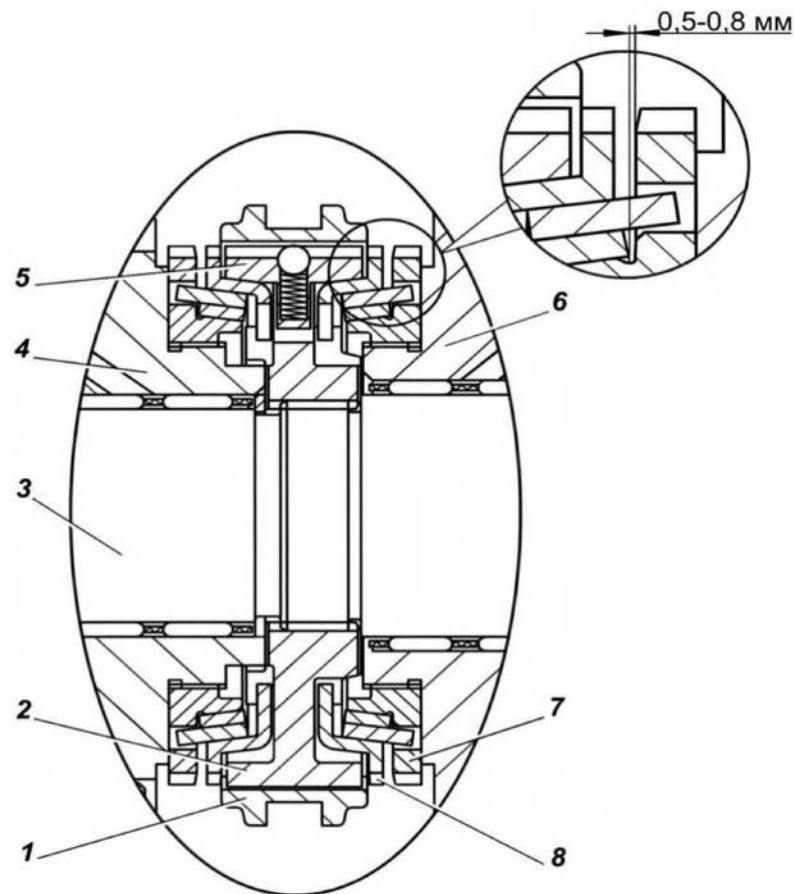


Рис. 3.3. Трехконусный синхронизатор 1-й – 2-й передач: 1 – муфта; 2 – ступица; 3 – вторичный вал; 4 – шестерня 2-й передачи; 5 – сухарь синхронизатора; 6 – шестерня 1-й передачи; 7- зубчатый венец; 8 – кольца блокирующие

Включение передач производится соединением внутренних зубьев муфт (см. рис. 3.2) с наружными зубчатыми венцами синхронизаторов. Боковые стороны зубьев муфт и венцов синхронизаторов скошены внутрь и при включенном положении образуют замок, препятствующий самовыключению передач. Выступы на зубьях венцов синхронизаторов третьей, четвертой, пятой передач и передачи заднего хода ограничивают перемещение муфт при включении передач. Перемещение муфты первой и второй передач ограничивают торцы шестерен.

Осевые силы от косых зубьев шестерен вторичного вала воспринимаются стопорными кольцами 22,47,59 и 62, упорными шайбами 63, 64 и 35 и расположенными в канавке на вторичном валу, двумя упорными полукольцами 11, которые охватываются кольцом 12.

Шариковые подшипники первичного и промежуточного валов фиксируются на валах с помощью стопорных колец. Первичный вал фиксируется в переднем картере стопорным кольцом 3 и крышкой 56 подшипника первичного вала, прикрепляемой к переднему картеру болтами с пружинными шайбами.

Вторичный и промежуточный валы вращаются на трёх подшипниках. Вторичный вал - на насыпных роликах 4 первичного вала и двух конических подшипниках 16 и 34, установленных в глухих гнездах пластины и заднего

картера. Преднатяг конических подшипников создаётся подбором и установкой при сборке одного из регулировочных колец 33 в гнездо заднего картера.

Промежуточный вал вращается на шариковом 39 и двух конических подшипниках 44 и 53, установленных в глухих гнездах заднего картера, пластины и переднего картера. Преднатяг конических подшипников создаётся подбором и установкой при сборке одного из регулировочных колец 54 в гнездо переднего картера. Шариковый подшипник 39 устанавливается в глухое гнездо заднего картера с зазором по торцу.

Шестерня 3-й передачи и шестерня привода промежуточного вала посажены с натягом на вал, на котором нарезаны зубья шестерён 1-й и 2-й передач.

Ось 70 промежуточной шестерни заднего хода с втулкой, фиксируемой штифтом, установлена в отверстие в пластине и в постель заднего картера и закреплена болтом 71.

Механизм переключения (рис. 3.4) содержит штоки, на которых крепятся вилки 3,4 и 9 переключения передач и головки 14 и 19. Вилки имеют съёмные сухари 28, которые входят в пазы муфт включения. Фиксация штоков во включенном и выключенном положениях осуществляется посредством шариков 17 и пружин 18. Блокировочное устройство, состоящее из двух стопорных плунжеров 24 и стопорного пальца 23, предохраняет коробку от одновременного включения двух передач. Кроме того, между головкой штока включения заднего хода и стенкой заднего картера располагается блокировочная втулка 13 с пружиной 10, которая делает невозможным случайное перемещение рычага переключения из положения включенной 5-й передачи в положение заднего хода.

Маслосливная пробка 42 (см. рис. 3.2) имеет магнит, улавливающий содержащиеся в масле мелкие частички металла - продукты износа деталей коробки передач.

В привод спидометра входит датчик импульсов 65, установленный в заднем картере и ротор 31 датчика скорости - на вторичном валу.

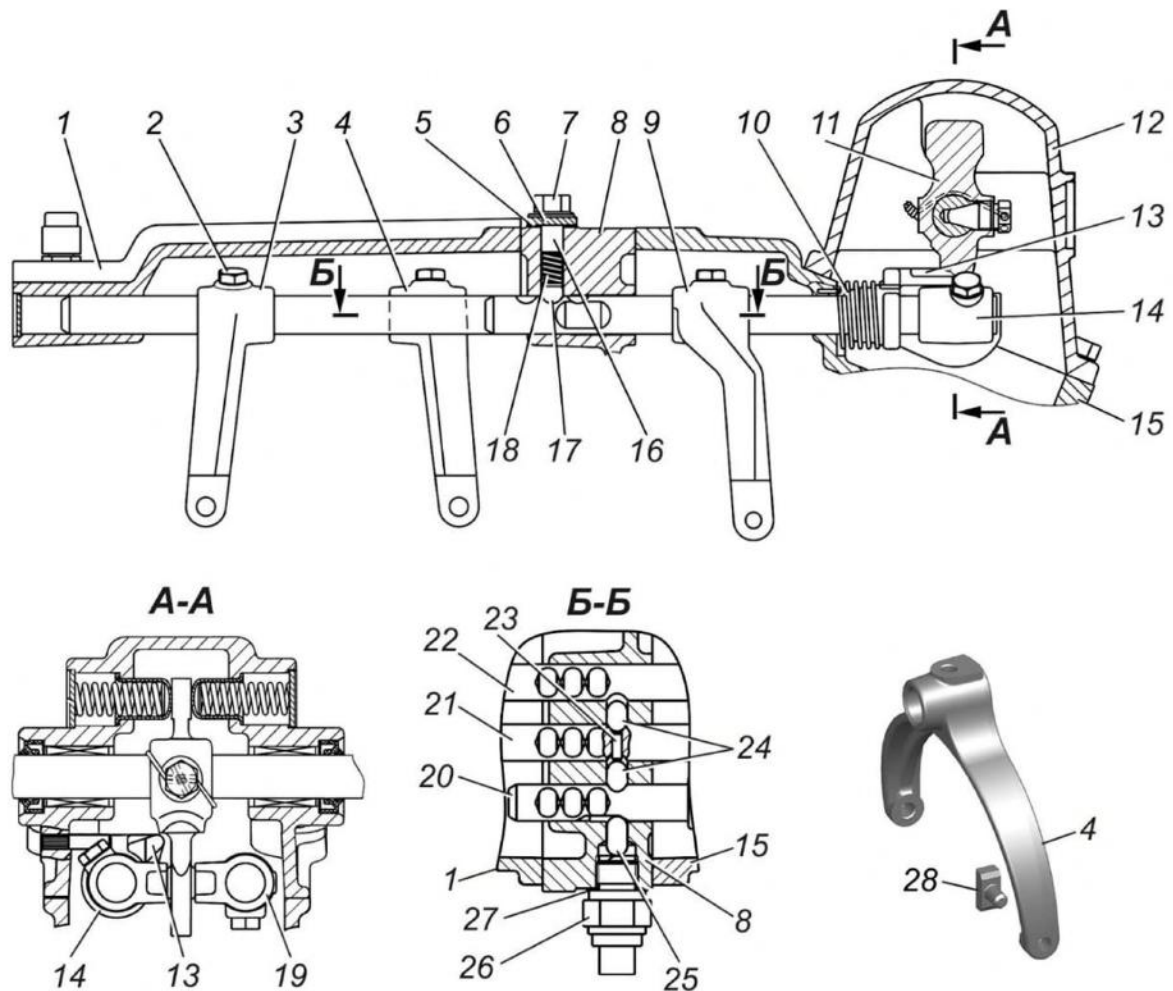


Рис. 3.4. Механизм переключения передач: 1 – передний картер; 2,7 - болты; 3 - вилка включения 3-й и 4-й передач; 4 - вилка включения 1-й и 2-й передач; 5 – прокладка пластины фиксаторов штоков; 6 – пластина фиксаторов штоков переключения передач; 8 - пластина с гнездом подшипника; 9 - вилка включения 5-й передачи и заднего хода; 10 - пружина блокировочной втулки; 11 – рычаг переключения передач; 12 - крышка механизма управления в сборе; 13 - блокировочная втулка; 14 - головка штока включения 5-й передачи и заднего хода; 15- задний картер; 16,23- пальцы; 17- шарик; 18- пружина; 19 – головка штока включения 1-й и 2-й передач; 20 – шток включения 5-й передачи и заднего хода; 21 - шток включения 3-й и 4-й передач; 22 – шток включения 1-й и 2-й передач; 24,25 - плунжеры; 26 - выключатель света заднего хода; 27 - прокладка; 28 - сухарь вилки

На автомобиле установлен **тросовый привод** дистанционного управления коробкой передач. Тросовый привод управления включает мастер-опору 1 (рис. 3.5) с рычагом переключения передач, установленную на панели приборов, крышку 3 механизма управления (транслятор), установленную на заднем картере коробки передач, а также два троса 2, передние концы которых шарнирно соединены с рычагом переключения передач мастер-опоры, а периферийные концы - с рычагами крышки механизма управления.

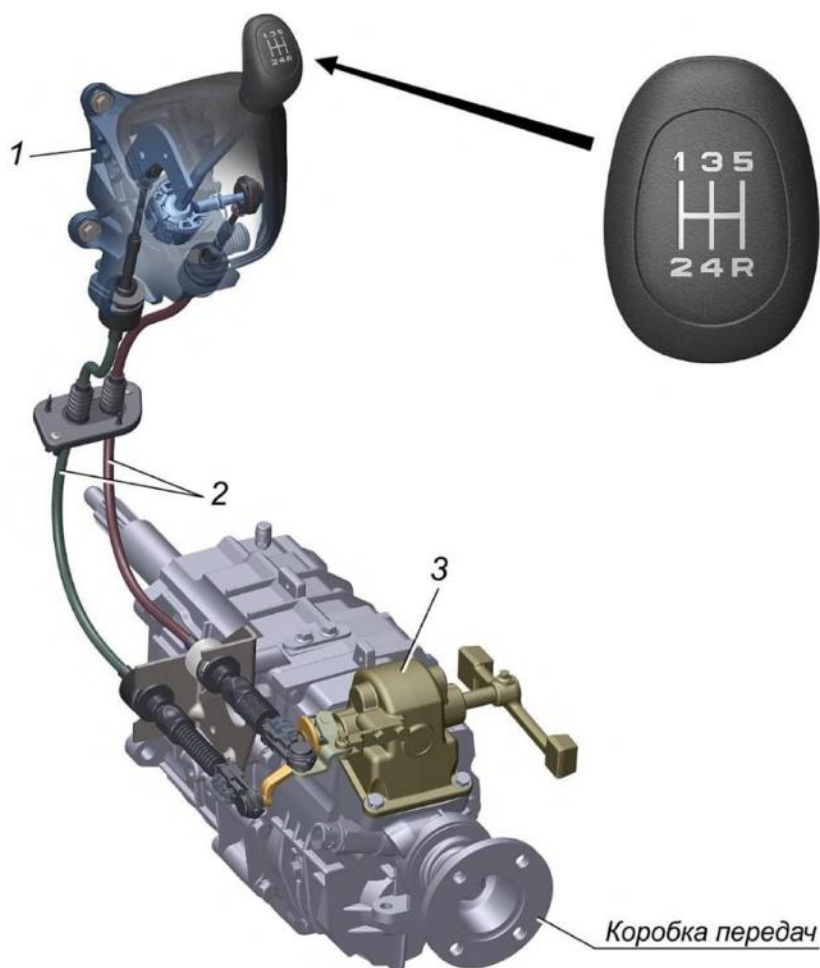


Рис. 3.5. Схема тросового привода управления коробкой передач: 1 – мастер-опора с рычагом переключения передач; 2- тросы выборки и включения передач (комплект); 3 - крышка механизма управления в сборе

Мастер-опора со смонтированным на ней рычагом переключения передач преобразует движения этого рычага в перемещения тросов дистанционного привода.

Мастер-опора закреплена на кронштейне панели приборов четырьмя болтами.

Комплект тросов, заключенных в жесткие оболочки, включает в себя трос выборки и трос переключения передач с наконечниками и уплотнитель пола кабины. Наконечники тросов устанавливаются на сферические пальцы рычага

мастер-опоры и рычагов выборки и включения передач крышки механизма управления. Оболочки тросов закреплены по длине на кронштейнах мастер-опоры и коробки передач.

Мастер-опору и тросы (фирмы «Atsumitec», Япония), в случае возникновения неисправностей, необходимо отремонтировать или заменить на новые (см. «Инструкцию по ремонту и обслуживанию джойстика» раздел «Приложения»).

Крышка механизма управления в сборе состоит из крышки 6 (рис. 3.6), в которую на двух шариковых подшипниках 10 линейного перемещения установлен вал 9 переключения передач.

Для рычага переключения передач А31R32-1702120-20

На валу 9 установлен рычаг 5 переключения передач и зафиксирован от перемещения относительно вала винтом 20. Винт застопорен от отворачивания шплинт-провоолокой 19.

Для рычага переключения передач А31R32-1702120-10¹⁾

На валу 22 на шпонке 24 установлен рычаг 23 переключения передач и зафиксирован от перемещения относительно вала стяжным болтом 21.

На одном конце вала переключения передач, имеющего две лыски, закреплён с помощью болта рычаг 13 включения передач. В нижней части рычага имеется шаровой палец для крепления троса включения передач. На другом конце вала закреплён с помощью болта противовес 8. Инерционная масса противовеса способствует более четкому и информативному включению и выключению передач. На стенке крышки механизма установлен рычаг 1 выборки передач в сборе с опорой.

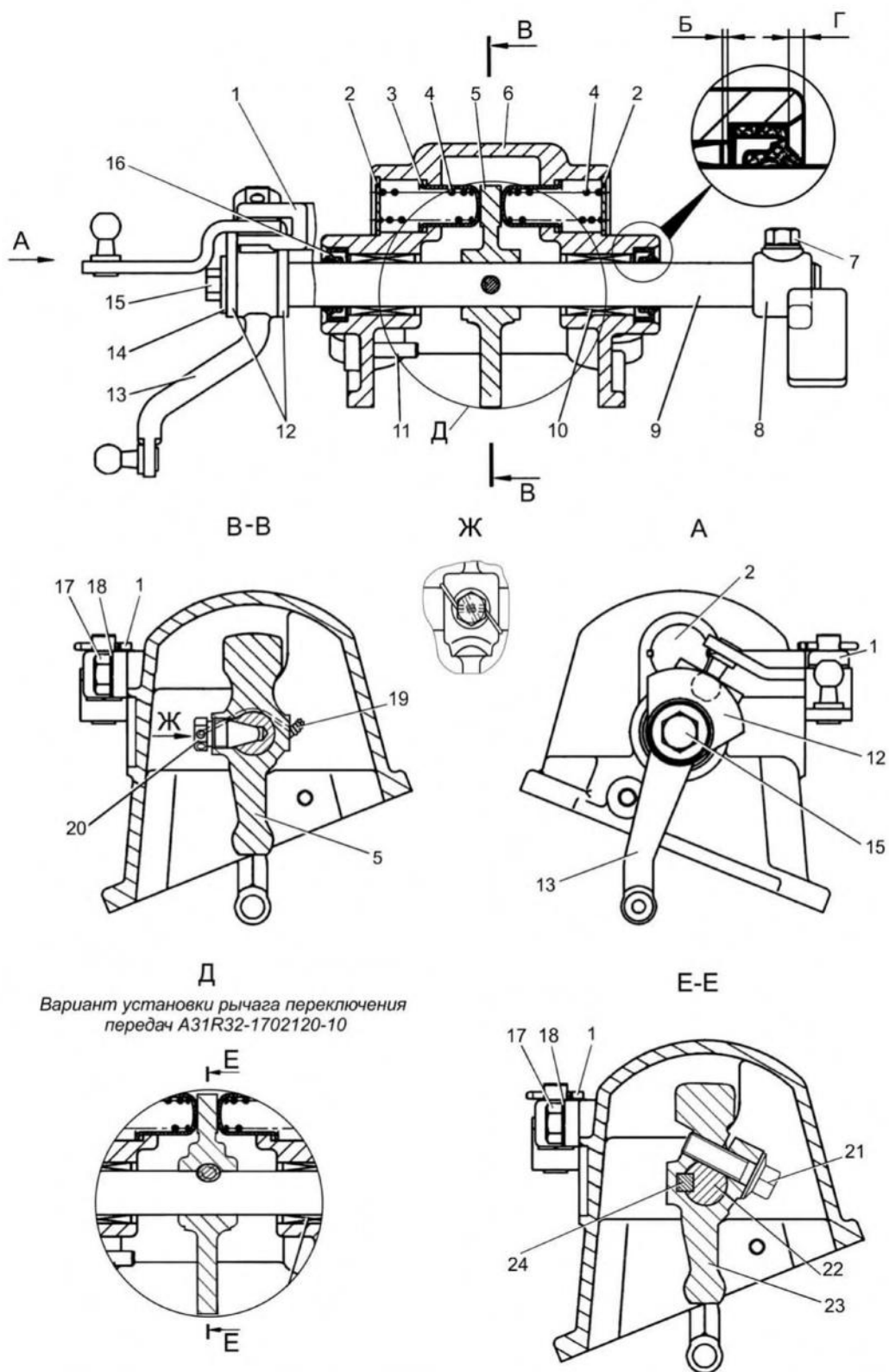
В рычаг выборки 6 (рис. 3.7) вмонтированы шаровой палец 5 для крепления троса выборки передач и шаровой палец 7. На шаровой палец 7 установлен ползун 8, который при монтаже на крышку связывает рычаг выборки с рычагом 13 (см. рис. 3.6) включения передач, входя в паз, образованный двумя шайбами 12 и рычагом 13 включения передач.

Крышка механизма управления в сборе прикреплена к заднему картеру коробки передач четырьмя болтами.

С помощью пружин 4 и предохранителей 3 нижняя головка рычага 5 переключения в нейтральном положении всегда находится в пазах штока включения 3-й и 4-й передач.

В случае отказа крышку механизма управления необходимо снять с автомобиля и отремонтировать.

¹⁾ - Устанавливается на части автомобилей



Вариант установки рычага переключения передач А31R32-1702120-10

Рис. 3.6. Крышка механизма управления: 1-рычаг выборки с опорой в сборе; 2-заглушки; 3-предохранители включения; 4- пружины; 5-рычаг переключения передач (А31R32-1702120-20); 6-крышка; 7,15,17,21- болты; 8-противовес; 9-вал переключения передач; 10 – подшипники шариковые линейного перемещения; 11-штифт; 12,14,18- шайбы; 13- рычаг включения; 16- манжеты; 19-шплинт-проволока; 20- винт; 22- вал переключения передач; 23- рычаг переключения передач (А31R32-1702120-10)¹⁾; 24- шпонка

¹⁾ – Устанавливается на части автомобилей

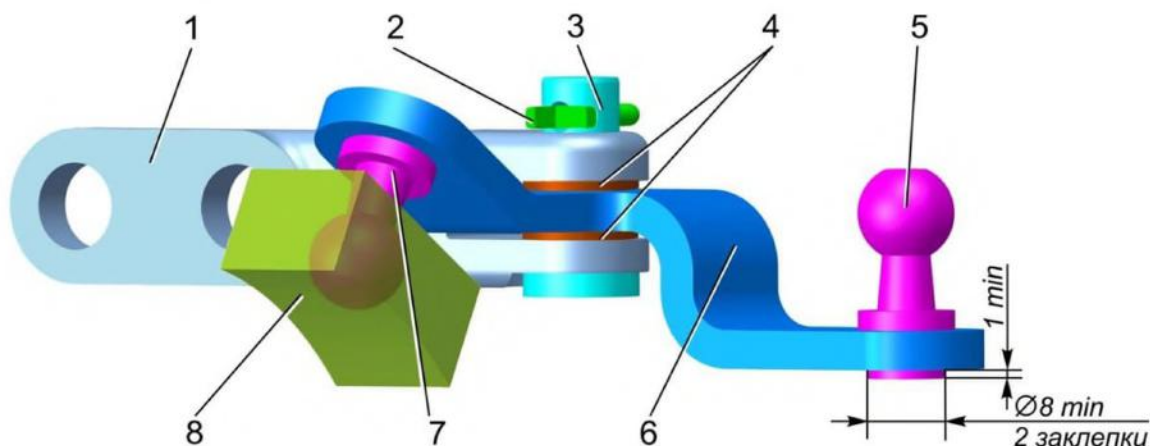


Рис. 3.7. Рычаг выборки с опорой: 1 - опора; 2 - шплинт; 3 - палец; 4 - шайбы; 5,7 - пальцы шаровые; 6 - рычаг выборки; 8 - ползун

При переключении передач (в соответствии со схемой на рукоятке рычага (см. рис. 3.5) рычаг мастер-опоры передаёт усилие через тросы на рычаги выборки и включения передач и далее на рычаг переключения передач крышки механизма управления.

При выборке передачи воздействие передается рычагом выборки передач через ползун на рычаг включения передач 13 (см. рис. 3.6), перемещая вал 9 вместе с рычагом 5 переключения передач вдоль своей оси.

При включении передачи, воздействуя на рычаг 13 включения передач и поворачивая его вместе с валом и рычагом 5 переключения передач, включается выбранная передача в коробке передач.

Особенности технического обслуживания коробки передач

Обслуживание коробки передач заключается в периодическом наружном осмотре, проверке крепления коробки передач, проверке уровня и смене масла согласно Руководству по эксплуатации автомобиля, и очистке сапуна в соответствии с указаниями по обслуживанию автомобиля.

Уровень масла проверяют через наливное отверстие коробки передач на автомобиле, стоящем на горизонтальной площадке, через некоторое время после поездки, чтобы дать возможность маслу остыть и стечь со стенок, а пене - осесть.

Сливать масло следует сразу после поездки, пока оно горячее с соблюдением мер предосторожности. Если отработавшее масло оказывается очень грязным и в нем содержатся металлические частицы, коробку необходимо промыть.

Промывать коробку передач следует указанным ниже способом:

- через наливное отверстие коробки залить в картер 1,4 л трансмиссионного масла;
- установить упоры под передние колеса и вывесить задний мост до отрыва колес одной из сторон или всех колес моста от пола;
- включить первую передачу в коробке передач и пустить двигатель на 2-3 мин;
- слить масло через сливное отверстие в нижней части картера коробки;

- заправить коробку свежим маслом до уровня нижней кромки заливного отверстия. Уровень масла проверяется через отверстие, расположенное с правой стороны переднего картера. При заправке коробки не следует проворачивать шестерни, так как при этом будет залито масла больше, чем следует, что может вызвать течь масла через манжеты.

В процессе эксплуатации следует обращать особое внимание на состояние сапуна, расположенного на переднем картере.

Сапун служит для сообщения внутренней полости коробки с атмосферой, и его загрязнение приводит к повышению давления и возникновению течи масла.

В начальный период эксплуатации до приработки манжет допускается незначительное (но не в виде капель) просачивание масла и образование масляных пятен в местах сальниковых уплотнений.

Возможные неисправности коробки передач и способы их устранения

Причина неисправности	Способ устранения
<i>Затрудненное переключение передач</i>	
Неполное выключение сцепления, наличие воздуха в гидроприводе выключения сцепления или недостаток жидкости в главном цилиндре сцепления	Довести до нормы уровень жидкости в бачке главного цилиндра тормозов и прокачать систему гидропривода сцепления
Ослабление затяжки стопорных болтов головок или вилок механизма переключения	Вывернуть и заменить изношенные болты, смазать резьбовую часть болтов герметиком и затянуть болты заданным моментом (см. подраздел «Сборка коробки передач»)
Ослабление затяжки болтов крепления рычагов крышки механизма управления	Затянуть болты крепления заданным моментом. Перед затяжкой болта крепления рычага включения и винта крепления рычага переключения передач (для А31R32-1702120-20) смазать резьбовую часть болта (винта) герметиком (см. подраздел «Сборка крышки механизма управления »)
Заусенцы на внутренней поверхности зубьев муфт включения передач	Зачистить заусенцы
Заедание или затрудненное перемещение тросов из-за попадания под оболочку троса влаги, грязи, или износа троса	Заменить тросы (комплект)
<i>Нарушение синхронизации включения передач (включение с треском)</i>	
Для 3-й, 4-й, 5-й передач и заднего хода - уменьшение зазора между торцами блокирующего кольца синхронизатора и съемного зубчатого венца вследствие износа их конических поверхностей	При зазоре менее 0,5 мм установить новый комплект шестерни или первичного вала со съемным зубчатым венцом и блокирующим кольцом или установить новое кольцо, притерев его по конусу венца шестерни или первичного вала
Для 1-й и 2-й передач - уменьшение зазора между торцами колец синхронизатора и съемного зубчатого венца в следствии износа конических поверхностей комплекта блокирующих колец	При зазоре менее 0,2 мм установить новый комплект блокирующих колец (см. подраздел «Сборка коробки передач»)
Деформация блокирующего кольца (кольцо не стопорится на конусе при нажатии и повороте рукой)	Для 3-й, 4-й, 5-й передач и заднего хода – установить новый комплект шестерни или первичного вала со съемным зубчатым венцом и блокирующим кольцом или установить новое кольцо, притерев его по конусу венца шестерни или первичного вала.

Причина неисправности	Способ устранения
	Для 1-й и 2-й передач установить новый комплект блокирующих колец или шестерню (см. подраздел. «Сборка коробки передач»)
<i>Самопроизвольное выключение передач</i>	
<p>Ослабление затяжки гаек крепления коробки передач к картеру сцепления или болтов крепления картеров коробки передач</p> <p>Износ торцов зубьев муфт включения передач или износ зубьев шлицевых венцов на шестернях 1-й, 2-й, 3-й, 5-й передач, заднего хода и на первичном валу</p> <p>Ослабление пружин фиксаторов</p>	<p>Затянуть гайки или болты</p> <p>Заменить изношенные детали</p> <p>Заменить изношенные пружины</p>
<i>Шум в коробке передач</i>	
<p>Износ подшипников</p> <p>Износ или выкрашивание рабочей поверхности зубьев, поломка зубьев шестерен</p> <p>Пониженный уровень масла в картере</p>	<p>Заменить подшипники</p> <p>Заменить поврежденные шестерни</p> <p>Долить масло до нормального уровня</p>
<i>Течь масла из коробки передач</i>	
<p>Износ манжет</p> <p>Загрязнение сапуна или его повреждение</p> <p>Ослабление затяжки маслосливной и маслоналивной пробок</p> <p>Негерметичность заглушек картеров и крышки механизма управления</p> <p>Ослабление затяжки болтов крепления передней крышки, переднего и заднего картеров с пластиной и крышки механизма управления переключением передач</p> <p>Повреждение прокладок или наличие забоин на привалочных поверхностях</p>	<p>Заменить манжеты</p> <p>Очистить сапун от грязи или заменить новым</p> <p>Подтянуть пробки до прекращения течи</p> <p>Установить новые заглушки (см. подраздел. «Сборка коробки передач» и «Сборка крышки механизма управления»)</p> <p>Затянуть болты крепления картеров. Вывернуть болты крепления передней крышки или крышки механизма управления переключением передач, смазать резьбовую часть болтов герметиком и затянуть болты заданным моментом (см. подраздел «Сборка коробки передач»)</p> <p>Заменить прокладки, зачистить забоины</p>

Причина неисправности	Способ устранения
<i>При включении всех передач крутящий момент не передается на карданный вал</i>	
Ослабление посадки шестерни привода промежуточного вала на валу	Заменить промежуточный вал в сборе
<i>При включении 3-й передачи крутящий момент не передается на карданный вал</i>	
Ослабление посадки шестерни 3-й передачи на промежуточном валу	Заменить промежуточный вал в сборе
<i>Не работает датчик импульсов (нет показаний спидометра)</i>	
Налипание металлических частиц на магнитную головку датчика	Очистить головку датчика от металлических частиц

Ремонт коробки передач

ВНИМАНИЕ

Дополнительные требования по снятию и установке тросов и мастер-опоры приведены в документации поставщика (см. «Инструкцию по ремонту и обслуживанию джойстика» раздел «Приложения»).

Снятие коробки передач

Снятие коробки необходимо производить в следующем порядке:

- установить автомобиль на эстакаду, подъемник или смотровую яму, чтобы обеспечить удобный доступ к коробке передач снизу;
- снять наконечники тросов с шаровых пальцев рычагов крышки механизма управления;
- снять тросы с кронштейна крепления тросов, закреплённого на коробке передач, для чего отвести от кронштейна втулки замков тросов (вначале белую, а затем черную) и снять тросы;

ВНИМАНИЕ

При проведении работ необходимо защитить от повреждений гофрированные чехлы и наконечники тросов.

- слить масло из коробки передач;
- снять карданную передачу, как указано в разделе «Карданная передача»;
- отсоединить штыревые колодки проводов от выключателя света заднего хода и датчика импульсов (датчика скорости);
- отвернуть два болта крепления кронштейна рабочего цилиндра привода сцепления к картеру сцепления, поднять вверх рабочий цилиндр с толкателем, не отсоединяя его от трубопровода и зафиксировать;

- отвернуть болт крепления рамки чехла и снять вилку выключения сцепления;
- вывесить заднюю часть двигателя и установить подставку под картер сцепления;
- отвернуть гайки шпилек крепления задней подушки подвески двигателя к коробке передач;
- отсоединить поперечину от лонжеронов рамы и снять с автомобиля;
- отвернуть гайки шпилек крепления коробки передач к картеру сцепления и снять коробку передач вместе с муфтой выключения сцепления (операцию необходимо выполнять вдвоем).

Разборка коробки передач

Разборку коробки передач необходимо производить в следующем порядке:

- снять муфту с подшипником выключения сцепления с крышки подшипника первичного вала;
- отсоединить кронштейн 54 (рис. 3.8) тросов от коробки передач, отвернув три болта крепления;
- вывернуть четыре болта крепления крышки 43 механизма управления к коробке передач, снять крышку и закрыть отверстие в коробке передач;
- застопорить фланец вторичного вала, раскернить и ослабить гайку 50 крепления фланца вторичного вала (фланец не снимать);
- вывернуть выключатель 69 света заднего хода с прокладкой; вынуть стопорный плунжер 67 (L=15 мм);
- вывернуть датчик импульсов 51;

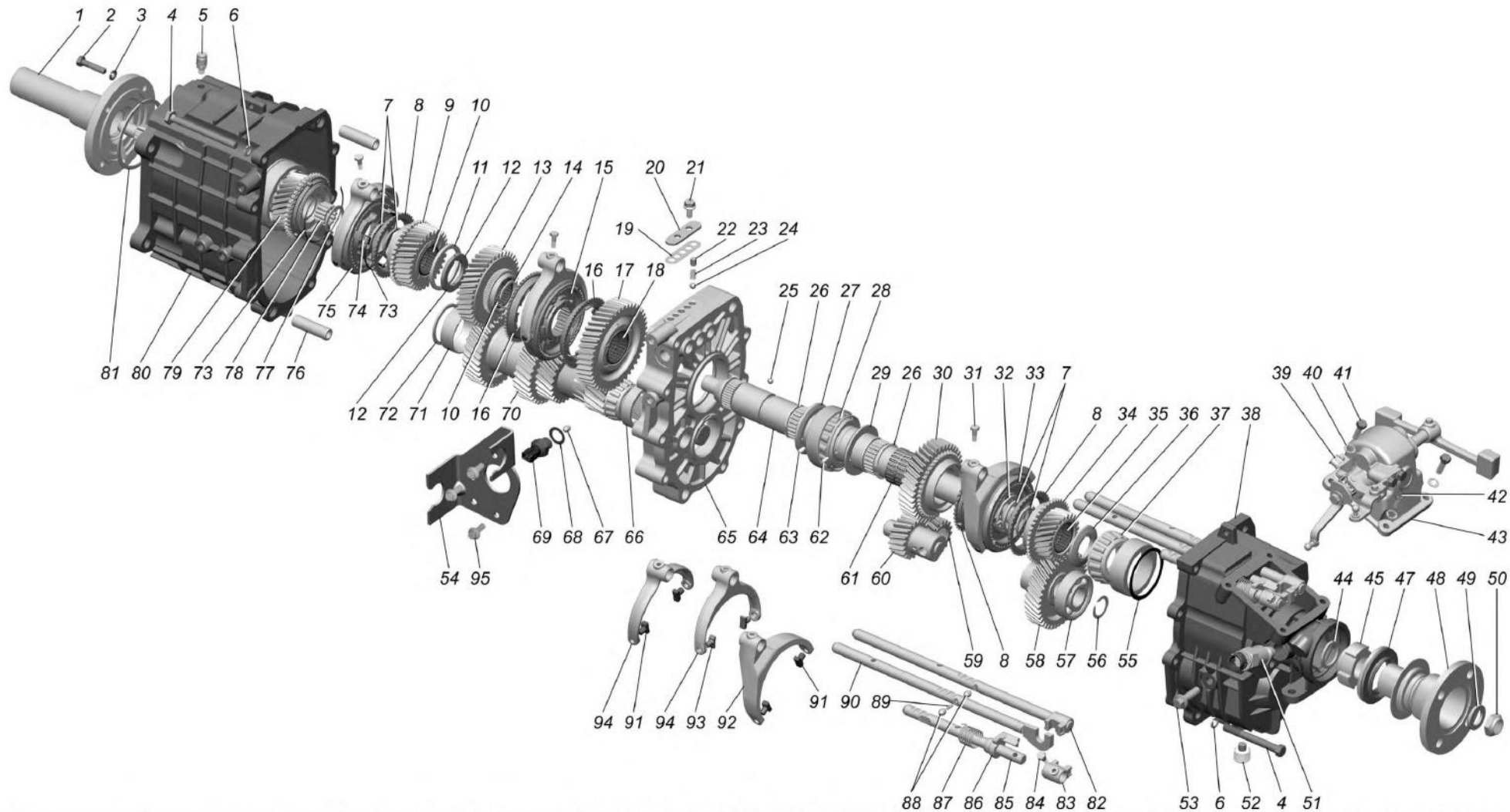


Рис. 3.8. Состав коробки передач: 1 - крышка подшипника первичного вала в сборе с манжетой; 2,4,21,31,41,42,53,84,95 - болты; 3,6,40 - шайбы; 5- сапун в сборе; 7- втулки распорные; 8 – кольца блокирующие синхронизатора; 9 - шестерня 3-й передачи вторичного вала; 10,18,35,61 - подшипники роликовые игольчатые двухрядные; 11 – кольцо стопорное полуколец вторичного вала; 12 – полукольца упорные вторичного вала; 13 - шестерня 2-й передачи вторичного вала; 14- кольцо стопорное ступицы 1-й и 2-й передач; 15 – синхронизатор 1-й и 2-й передач; 16 - кольца блокирующие синхронизатора (комплект); 17 - шестерня 1-й передачи вторичного вала; 19 - прокладка; 20 - пластина фиксаторов штоков переключения передач; 22 – палец; 23 - пружина шарика фиксатора; 24 - шарик; 25 - шарик; 26,32,56,77,81- кольца стопорные; 27,29,36 - шайбы упорные; 28,37 - подшипники роликовые конические; 30 - шестерня заднего хода вторичного вала; 33 – муфта синхронизатора 5-й передачи и заднего хода со ступицей; 34 - шестерня 5-й передачи вторичного вала; 38 - картер коробки передач задний; 39- скоба, 43 – крышка механизма управления в сборе; 44- кольцо упорное; 45 - ротор датчика скорости; 47 – манжета; 48 - фланец вторичного вала; 49 - шайба гайки фланца; 50 - гайка фланца; 51 - датчик импульсов; 52 - пробка магнитная; 54- кронштейн тросов; 55 – кольцо регулировочное; 57 – подшипник шариковый; 58 - шестерня 5-й передачи промежуточного вала; 59 - шестерня заднего хода промежуточного вала; 60 - ось в сборе с промежуточной шестерней заднего хода; 62,63 – штифты; 64 - вал вторичный; 65 - пластина с гнездами подшипников; 66,71- наружные кольца конических подшипников; 67,88 - плунжеры стопорные штоков; 68- прокладка; 69 - выключатель света заднего хода; 70 - вал промежуточный с подшипниками; 72 - кольцо регулировочное; 73 - пружины синхронизатора; 74 – сухарь синхронизатора; 75 – муфта синхронизатора 3-й и 4-й передач со ступицей; 76 - втулки центрирующие; 78– ролики подшипника; 79 - вал первичный с блокирующим кольцом синхронизатора; 80 - картер коробки передач передний; 82 - шток включения 1-й и 2-й передач с головкой; 83- головка штока включения 5-й передачи и заднего хода; 85 - шток переключения 5-й передачи и заднего хода, 86 - втулка блокировочная; 87 - пружина блокировочной втулки; 89 - палец стопорный штока; 90 - шток переключения 3-й и 4-й передач; 91, 93 - сухари вилок переключения передач; 92 - вилка переключения 5-й передачи и заднего хода; 94 - вилки переключения 1-й,2-й и 3-й,4-й передач

Для удобства проведения работ установить коробку передач в приспособление стенда для разборки и сборки (рис. 3.9.) и закрепить за пластину, первичным валом вверх;

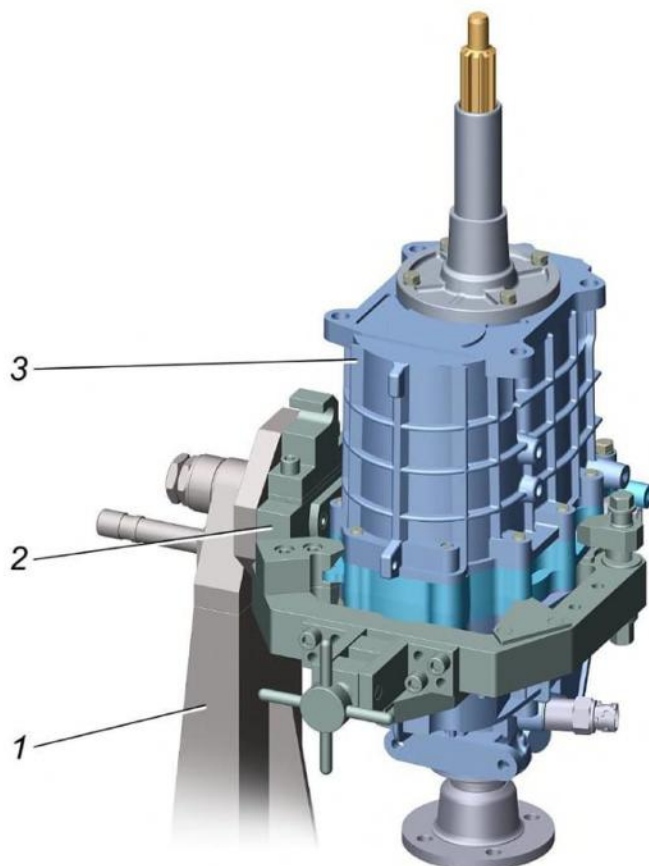


Рис. 3.9. Установка коробки передач в приспособление стенда для разборки и сборки: 1 –стенд поворотный для разборки-сборки агрегатов; 2 – приспособление для крепления коробки на стенде; 3 –коробка передач

- отвернуть болты крепления крышки 1 (см. рис. 3.8) подшипника первичного вала и снять крышку;
- снять стопорное кольцо 81 с подшипника первичного вала;
- отвернуть болты 4, скрепляющие пластину, передний и задний картеры;
- демонтировать передний картер коробки передач (воздействуя на ушки крепления переднего картера к картеру сцепления) (рис. 3.10), удерживая пластину и задний картер. При разъединении картеров не допускается воздействовать на торец носка первичного вала, так как это приводит к повреждению синхронизатора;

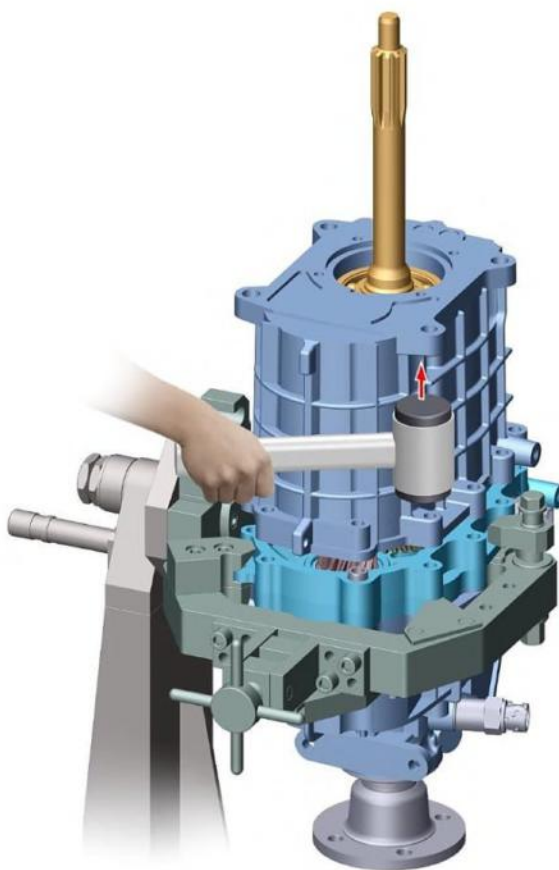


Рис. 3.10. Снятие переднего картера

- выбить из гнезда в переднем картере наружную обойму 71 (см. рис. 3.8) конического подшипника промежуточного вала и вынуть регулировочное кольцо 72;
- вывернуть из переднего картера маслосливную пробку и сапун 5;
- вывернуть стопорные болты крепления двух вилок 94 переключения передач;
- **установить коробку передач в горизонтальное положение;**
- вывернуть болты крепления и снять пластину 20 фиксаторов штоков и прокладку;
- вынуть три пальца 22, три пружины 23 и три шарика 24 фиксаторов штоков переключения передач;
- вынуть шток 82 включения 1-й и 2-ой передачи с головкой;
- снять вилку с сухарями;
- вывернуть стопорный болт и снять (при необходимости) со штока головку выключения 1-й и 2-й передач;
- вынуть шток 90 включения 3-й и 4-й передач со стопорным пальцем;
- снять вилку с сухарями;
- вынуть стопорный палец 89 из штока включения 3-й и 4-й передач;
- вывернуть болт 53 крепления оси промежуточной шестерни заднего хода с левой стороны заднего картера;

- вывернуть стопорный болт и снять со штока 85 включения 5-й передачи и заднего хода головку 83 штока, втулку 86 блокировочную и пружину 87 блокировочной втулки;

- отвернуть гайку фланца, снять фланец 48 с шайбой фланца;

- снять задний картер, придерживая рукой пластину 65;

- выбить из гнезда в заднем картере наружную обойму конического подшипника 37 вторичного вала и вынуть регулировочное кольцо 55. Вывернуть из заднего картера пробку 52 маслосливного отверстия и (при необходимости) демонтировать манжету 47;

- вывернуть стопорный болт крепления вилки 92 переключения 5-й передачи и заднего хода;

- вынуть шток включения 5-й передачи и заднего хода и снять вилку с сухарями;

- вынуть стопорные плунжеры 88 из пластины;

- снять с вторичного вала ротор 45 датчика импульсов и кольцо упорное 44;

- установить технологический упор для удержания первичного и промежуточного валов в сборочном приспособлении (рис. 3.11). (Технологический упор 7098-5414 для сборочного приспособления 7820-7393 или ПКС 2180);

- установить коробку передач в вертикальное положение (первичным валом вниз);

- снять стопорное кольцо 56 (см. рис. 3.8) шарикового подшипника 57 промежуточного вала;

- установить муфту 33 синхронизатора 5-й передачи и заднего хода в зацепление с венцом синхронизатора шестерни 5-й передачи (включена 5-я передача), и установить универсальный съемник на вторичный вал, закрепив лапки съемника за торец паза муфты синхронизатора 5-й передачи и заднего хода вторичного вала;

- установить второй универсальный съемник на промежуточный вал, закрепив лапки съемника за торец зубчатого венца шестерни 5-й передачи промежуточного вала и ослабить затяжку приспособления для удержания первичного и промежуточный валов;

- поочередно вращая винты съемников спрессовать шестерню пятой передачи вместе с муфтой 33 синхронизатора 5-й передачи и заднего хода, блокирующим кольцом 8, упорной шайбой 36 и внутренним кольцом подшипника 37 с вторичного вала и шестерню 58 пятой передачи вместе с подшипником 57 с промежуточного вала;

- снять с вторичного вала игольчатый подшипник 35 в пластмассовом сепараторе и пометить его, чтобы при сборке установить на прежнее место;

- снять с вторичного вала и две распорными втулки 7;

- снять блокирующее кольцо 8 с шестерни 5-й передачи, пометить блокирующее кольцо, чтобы при сборке установить его на прежнее место;

- снять с вторичного вала стопорное кольцо 32 ступицы синхронизатора 5-й передачи и заднего хода;

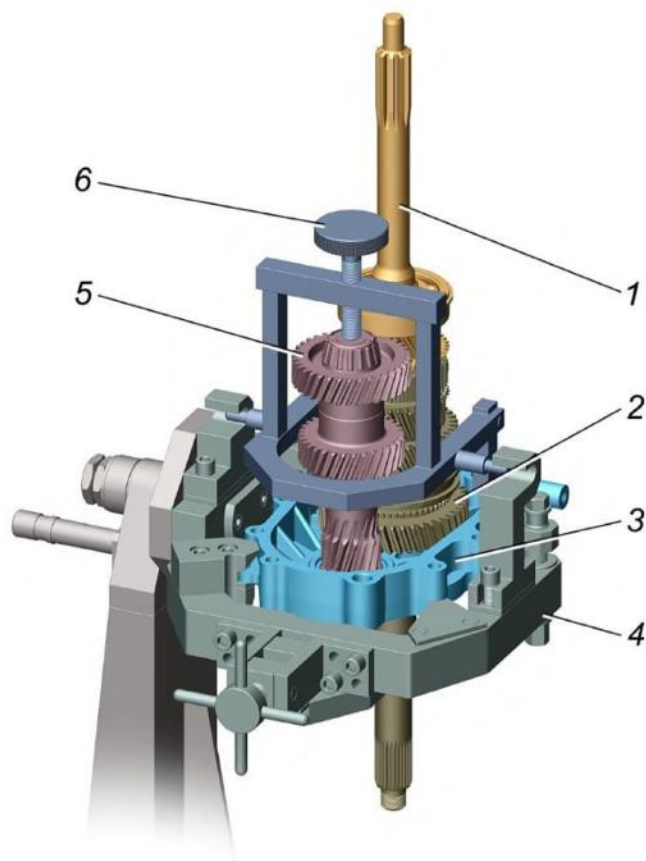


Рис. 3.11. Установка технологического упора 7098-5414 для удержания первичного и промежуточного валов в сборочном приспособлении: 1- первичный вал в сборе; 2 - вторичный вал в сборе; 3 - пластина в сборе; 4 – сборочное приспособление; 5 - промежуточный вал в сборе; 6 – технологический упор для удержания первичного и промежуточного валов

- вынуть из отверстия в пластине ось 60 в сборе с промежуточной шестерней заднего хода;
- снять с промежуточного вала шестерню 59 заднего хода;
- снять с вторичного вала ступицу и муфту 33 включения 5-й передачи и заднего хода с сухарями и пружинами;
- проверить наличие совмещенных меток на ступице и муфте включения и, если их нет, нанести метки, чтобы при сборке установить эти детали в прежнее положение;
- снять со ступицы муфту включения 5-й передачи и заднего хода;
- вынуть сухари синхронизатора (3 шт.);
- вынуть из ступицы пружины синхронизатора (2 шт.);
- снять с вторичного вала шестерню заднего хода с блокирующим кольцом и игольчатым подшипником в пластмассовом сепараторе;
- снять блокирующее кольцо с шестерни заднего хода, пометить блокирующее кольцо, чтобы при сборке установить его на прежнее место;
- вынуть игольчатый подшипник в пластмассовом сепараторе и пометить его, чтобы при сборке установить на прежнее место;
- **установить коробку передач в горизонтальное положение;**

- установить и закрепить технологический упор (см. рис. 3.12) для крепления вторичного вала в сборочном приспособлении. (Технологический упор ПКС 2310 для сборочного приспособления 7820-7393 или ПКС 2180);

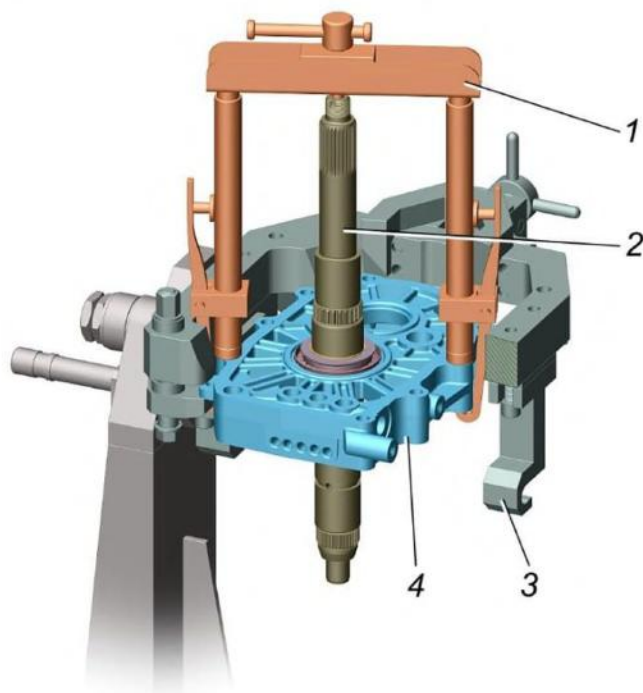


Рис. 3.12. Установка технологического упора ПКС 2310 для крепления вторичного вала в сборочном приспособлении: 1 – технологический упор для крепления вторичного вала в приспособлении; 2 - вторичный вал; 3 – сборочное приспособление; 4 - пластина в сборе

- установить коробку передач в вертикальное положение (первичным валом вверх);

- снять технологический упор (рис. 3.11), удерживающий первичный и промежуточный валы;

- нагнув промежуточный вал в сторону, снять первичный вал с блокирующим кольцом и роликами 78 (рис. 3.8) подшипника с носка вторичного вала;

Разобрать вторичный вал, при необходимости нагибая в сторону промежуточный вал;

- снять стопорное кольцо 77 ступицы 3-й и 4-й передач;

- снять с вторичного вала ступицу и муфту включения 3-й и 4-й передач в сборе с сухарями и пружинами синхронизатора;

- проверить наличие совмещенных меток на ступице и муфте включения 3-й и 4-й передач и, если их нет, нанести метки, чтобы при сборке установить эти детали в прежнее положение;

- снять со ступицы муфту включения 3-й и 4-й передач;

- вынуть сухари синхронизатора (3 шт.);

- вынуть из ступицы пружины синхронизатора (2 шт.);

- снять шестерню 3-й передачи с блокирующим кольцом, игольчатым подшипником в пластмассовом сепараторе и двумя распорными втулками;

- снять блокирующее кольцо с шестерни 3-й передачи, пометить блокирующее кольцо, чтобы при сборке установить его на прежнее место;
 - вынуть игольчатый подшипник в пластмассовом сепараторе и пометить его, чтобы при сборке установить на прежнее место;
 - снять стопорное кольцо 11 полуколец вторичного вала;
 - снять два упорных полукольца 12;
 - вынуть шарик 25;
 - снять шестерню 2-й передачи с игольчатым подшипником и тремя кольцами синхронизатора, пометить блокирующие кольца, чтобы при сборке установить на прежнее место;
 - вынуть игольчатый подшипник в пластмассовом сепараторе и пометить его, чтобы при сборке установить на прежнее место;
 - снять с вторичного вала стопорное кольцо 14 ступицы 1-й и 2-й передач;
 - снять с вторичного вала ступицу и муфту включения 1-й и 2-й передач в сборе с сухарями и тремя кольцами синхронизатора. Пометить блокирующие кольца, чтобы при сборке установить на прежнее место;
 - проверить наличие совмещенных меток на ступице и муфте включения 1-й и 2-й передач, и если их нет, нанести метки, чтобы при сборке установить эти детали в прежнее положение;
 - снять со ступицы муфту включения 1-й и 2-й передач;
 - вынуть сухари синхронизатора (3 шт.);
 - снять промежуточный вал в сборе с пластины коробки передач;
 - снять шестерню 1-й передачи с игольчатым подшипником с вторичного вала;
 - вынуть игольчатый подшипник в пластмассовом сепараторе и пометить его, чтобы при сборке установить на прежнее место;
- перевернуть приспособление на 180° (шлицевой частью вторичного вала вверх);**
- снять технологический упор (см. рис. 3.12) для крепления вторичного вала в сборочном приспособлении и вынуть вторичный вал в сборе с коническим подшипником из пластины;
 - вынуть пластину с гнездами и подшипниками из приспособления стенда.

Разборка первичного вала

Разборку первичного вала (см. рис. 3.16) необходимо производить в следующем порядке:

- пометить блокирующее кольцо синхронизатора, чтобы при сборке установить его на прежнее место;
- вынуть ролики из носка первичного вала;
- снять стопорное кольцо шарикового подшипника с первичного вала;
- спрессовать шариковый подшипник с первичного вала.

Разборка промежуточного вала

Для разборки промежуточного вала (см. рис. 3.17) необходимо спрессовать с вала внутренние обоймы конических подшипников.

Разборка оси промежуточной шестерни заднего хода

Для разборки оси (см. рис. 3.18) промежуточной шестерни заднего хода необходимо:

- выпрессовать штифт из оси и втулки оси;
- снять с оси промежуточную шестерню с роликами подшипника.

Разборка вторичного вала

Разборку вторичного вала (рис. 3.19) производить в следующем порядке:

- снять стопорное кольцо 6 упорной шайбы 7;
- снять упорную шайбу 7 и вынуть штифт 2 из вторичного вала;
- спрессовать с вторичного вала внутреннее кольцо 3 роликового конического подшипника;
- при необходимости снять второе стопорное кольцо, упорную шайбу 4 и вынуть штифт 5 из вторичного вала.

Разборка пластины с гнездами и подшипниками (при необходимости)

- выпрессовать из гнезда пластины наружное кольцо подшипника вторичного вала;
- выпрессовать из гнезда пластины наружное кольцо подшипника промежуточного вала;
- в случае необходимости выпрессовать гнезда подшипников из пластины.

Разборка крышки механизма управления

Разборка крышки механизма управления проводится в следующем порядке:

- отсоединить от крышки 6 (рис. 3.13) механизма управления рычаг 1 выборки с опорой, отвернув два болта 17 крепления.

Снять ползун 8 (см. рис. 3.7) с шарового пальца рычага, выпрессовать палец 3 из опоры 1, предварительно вынув шплинт 2 из отверстия пальца, и снять рычаг 6 выборки с опоры;

- снять противовес 8 (см. рис. 3.13) с вала 9, отвернув болт крепления 7;

Для рычага переключения передач (A31R32-1702120-20)

- расшплинтовать и отвернуть винт 20 крепления рычага 5 переключения передач к валу и вынуть вал 9 в сборе с рычагом включения передач из крышки механизма управления.

Для рычага переключения передач (A31R32-1702120-10)¹⁾

- вывернуть стяжной болт 21 крепления рычага переключения передач к валу и, удерживая рычаг, продвинуть вал переключения передач так, чтобы шпонка 24 вышла из ступицы рычага, и вынуть шпонку из паза вала. Вынуть вал в сборе с рычагом 13 включения передач из крышки механизма управления.

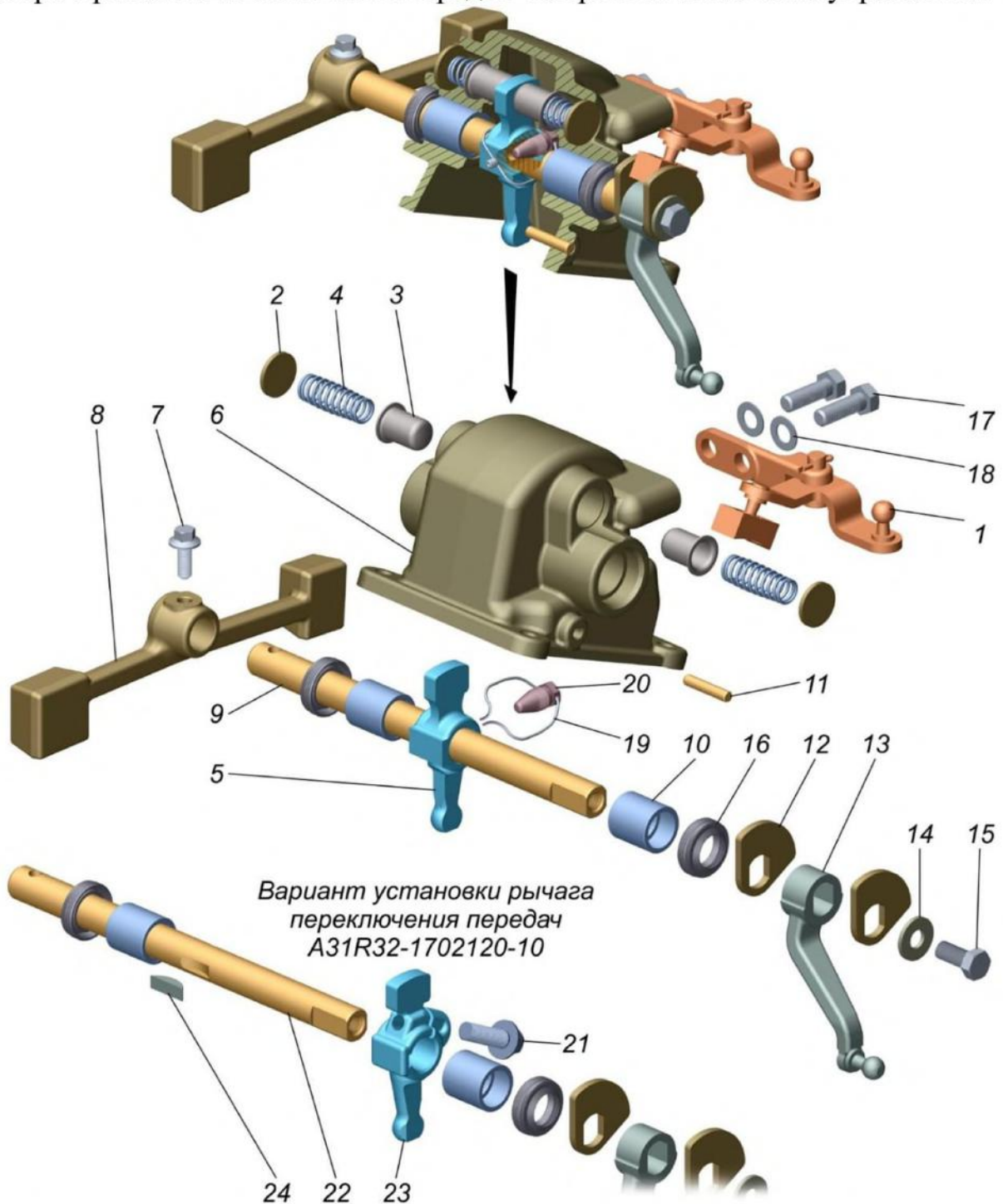


Рис. 3.13. Состав крышки механизма управления: 1-рычаг выборки с опорой; 2-заглушки; 3-предохранители включения; 4- пружины; 5-рычаг переключения передач (A31R32-1702120-20); 6-крышка; 7,15,17,21- болты; 8-противовес; 9-вал переключения передач; 10 – подшипники шариковый линейного перемещения; 11-штифт; 12,14,18-шайбы; 13- рычаг включения; 16- манжеты; 19-шплинт-проволока; 20-винт; 22- вал переключения передач; 23-рычаг переключения передач (A31R32-1702120-10); 24 - шпонка

¹⁾ - Устанавливается на части автомобилей

При необходимости отвернуть болт крепления и снять рычаг 13 включения передач и шайбы 14 и 12 с вала переключения передач;

- извлечь манжеты 16 из крышки;
- выпрессовать подшипники 10 из крышки.

Штифт 11 в левой боковой стенке крышки, а также пружины 4 и предохранители 3 без надобности вынимать не следует. Если предохранители заедают и плохо возвращаются под действием пружин, то следует выбить их заглушки 2 и вынуть пружины и предохранители из крышки.

Осмотр и контроль деталей

Детали разобранной коробки передач, за исключением подшипников, подержать в моющем растворе, а затем промыть, В деталях, имеющих масляные каналы, последние тщательно прочистить. После мойки детали внимательно осмотреть.

Детали коробки передач не должны иметь сколов, трещин, задиров, смятия, следов выкрашивания и сильного износа. На рабочей поверхности зубьев допускаются мелкие раковины (питтинг) на площади не более 10 % поверхности зуба. Манжеты не должны иметь повреждений на рабочей кромке и месте нанесения насечки, кромка должна быть эластичной. Поверхности деталей, по которым работают манжеты, не должны иметь выработки. Перепрессовка использованных манжет не допускается. Прокладки не должны иметь разрывов, вмятин и перегибов. На привалочных поверхностях не должно быть забоин и рисок. Концы стопорных колец должны находиться в одной плоскости. Не должно быть погнутости штоков, деформации вилок, значительных износов на сухарях вилок механизма переключения передач. Конические поверхности блокирующих колец синхронизаторов не должны иметь задиров, неравномерного износа. Не должно быть вмятин на зубчатых венцах колец. Конические поверхности съемных зубчатых венцов не должны быть волнистыми. Не должно быть качки колец на конусах съемных зубчатых венцов. Синхронизатор 3-й, 4-й, 5-й передач и заднего хода считается работоспособным, если зазор между торцами блокирующего кольца и съемного венца составляет не менее 0,5 мм и при этом кольцо стопорится на конусе при нажатии и повороте рукой. Синхронизатор 1-й и 2-й передач считается работоспособным, если зазор между торцами колец и съемного зубчатого венца шестерни составляет не менее 0,2 мм и при этом кольца стопорятся на конусе при нажатии и повороте рукой. Не должно быть выкрашивания поверхностей под ролики на первичном и вторичном валах, шестернях вторичного вала, оси и промежуточной шестерне заднего хода. Не допускаются задиры на торцах шестерен, упорных шайб.

Не должно быть ослабления посадки штифта в крышке механизма управления.

После разборки коробки передач подшипники промыть в чистом моющем растворе и продуть сжатым воздухом. Подшипники не должны иметь трещин, сколов, рисок и следов выкрашивания на сепараторах, телах и дорожках качения, увеличенного радиального зазора. Не должно быть заеданий при вращении одного из колец подшипника. Ролики (шарики) должны легко вращаться, но не

выпадать из сепаратора. Не допускаются следы проворота колец подшипников на валах, выработка и сминание в гнездах картеров под подшипники.

Изношенные и поврежденные детали необходимо заменить.

Общие требования к сборке коробки передач

Наружное, среднее и внутреннее кольца (рис. 3.14) трехконусного синхронизатора 1-й и 2-й передач поставляются в запасные части в комплекте. При замене колец трехконусного синхронизатора зазор между торцами внутреннего кольца и съемного зубчатого венца шестерни должен быть для новых деталей 0,5-0,8 мм (см. рис. 3.3). При замене блокирующих колец одноконусных синхронизаторов шестерен 3-й, 5-й передач, заднего хода и первичного вала необходимо обеспечить плотное, без качки прилегание конических поверхностей колец и съемных зубчатых венцов шестерен или первичного вала. Для этого кольцо необходимо притереть по конической поверхности венца с помощью притирочной пасты КТ ТУ 06283-76, обеспечивая поверхность прилегания конических поверхностей не менее 85 % и ширину площадок притупления резьбы на конусе кольца не более 0,17 мм. Зазор между торцами блокирующего кольца синхронизатора и съемного зубчатого венца шестерен и первичного вала должен быть для новых деталей 1,1-1,5 мм. После притирки детали необходимо устанавливать в комплекте.

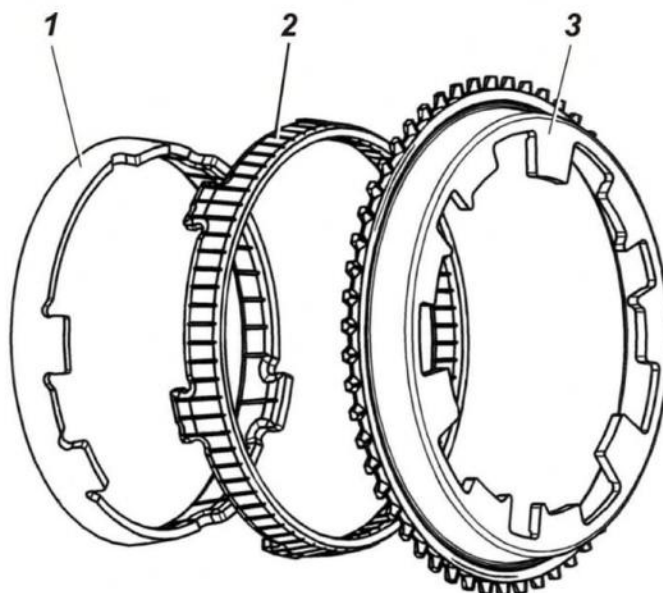


Рис. 3.14. Комплект колец синхронизатора 1-й - 2-й передач: 1 - внутреннее кольцо
2 - среднее кольцо; 3 – наружное кольцо

Ступицы муфт переключения устанавливать на вторичный вал в сборе с муфтами, сухарями и пружинами синхронизаторов, для синхронизатора 1-й и 2-й передач - в сборе с муфтами и сухарями. При установке ступиц на вал необходимо подобрать возможно более плотную посадку.

Муфты переключения, собранные со ступицами, должны иметь легкое осевое перемещение деталей. Отогнутые концы обеих пружин синхронизаторов должны быть расположены в одном сухаре, а витки пружин должны быть направлены в разные стороны (рис. 3.15) - для синхронизаторов 3-й, 4-й, 5-й передач и заднего хода.

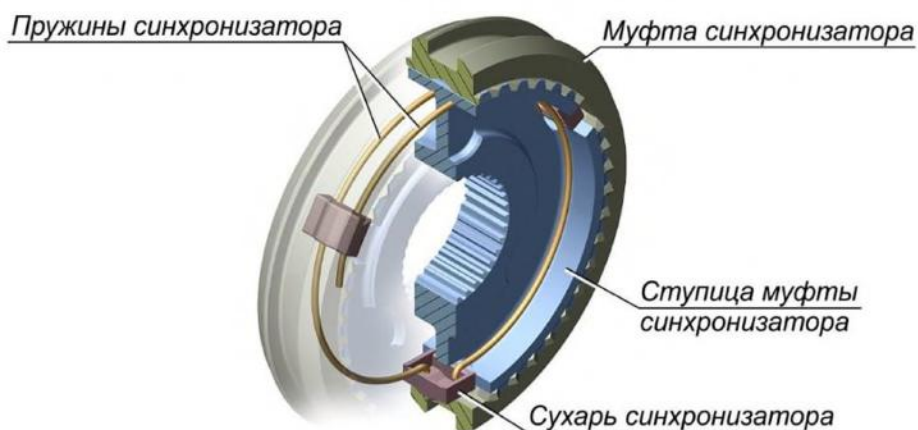


Рис. 3.15. Установка пружин синхронизатора

Разноразмерность диаметров роликов подшипника переднего конца вторичного вала, а также роликов промежуточной шестерни заднего хода должна быть не более 0,003 мм.

Подшипники следует напрессовывать на валы, прикладывая усилие только к внутреннему кольцу подшипника.

Все трущиеся поверхности деталей коробки передач, игольчатые, шариковые и роликовые подшипники должны быть смазаны маслом для коробки передач, пазы головок переключения, нижняя головка рычага переключения – коллоидно-графитным препаратом по ОСТ 608-430-74. Для удобства сборки допускается подшипники, сухари, пружины синхронизаторов и другие детали смазать смазкой Литол-24 или Солидол Ж. Новые подшипники следует устанавливать в заводской консервационной смазке.

Перед сборкой в обязательном порядке смазать смазкой Литол-24 или Солидол Ж кромку манжеты первичного вала, предохранив при этом от смазки канал для отвода масла от манжеты.

Манжету вторичного вала устанавливать со смазкой, нанесённой на заводе-изготовителе. Попадание грязи в нанесённую смазку, распределение нанесённой смазки по поверхности манжеты, удаление нанесённой смазки не допускается.

Перед сборкой все трущиеся поверхности крышки механизма управления в сборе смазать смазкой ЦИАТИМ-201.

При сборке все прокладки, резьбовую часть датчика импульсов, а также торец головки болта крепления оси промежуточной шестерни заднего хода необходимо смазать тонким слоем герметика «Loctite 5061» или герметика Полисил маслобензостойкий по ТУ 2252-001-51221435-00 или клея - герметика силиконового вид 2 «Момент Гермент» маслобензостойкий белый ТУ 2252-001-89589540-2010, а болты (3-4 нитки резьбы) крепления головок и вилок

переключения – анаэробным герметиком Унигерм-6 ТУ2257-516-00208947-2009. Перед нанесением герметика очистить поверхности деталей от старого герметика и обезжирить.

Затяжку деталей необходимо производить моментом:

- болтов крепления вилок и головок включения – 12-16 Н·м (1,2-1,6 кгс·м);
- болтов крепления картеров – 28-36 Н·м (2,8-3,6 кгс·м);
- болта крепления оси промежуточной шестерни заднего хода – 44-56 Н·м (4,4-5,6 кгс·м);
- болтов крепления крышки подшипника первичного вала, крышки механизма управления – 14-18 Н·м (1,4-1,8 кгс·м);
- выключателя света заднего хода, датчика импульсов – 16-36 Н·м (1,6-3,6 кгс·м);
- гайки фланца вторичного вала – 200-280 Н·м (20-28 кгс·м)/

Осевые зазоры шестерен вторичного вала должны быть 0,15 - 0,35 мм. Они обеспечиваются конструктивно и регулировки не требуют.

Так как при изготовлении шестерен каждая зубчатая пара подбирается по шуму, то замена одной из шестерен пары может вызвать некоторое увеличение шума коробки передач.

При сборке следует учитывать размеры сопрягаемых деталей коробки передач (табл. 3.1).

Сборка первичного вала

Для сборки первичного вала (рис. 3.16) необходимо:

- напрессовать подшипник на шейку первичного вала до упора в торец;
- установить стопорное кольцо на вал;
- вставить ролики в носок первичного вала (14 шт.);
- установить на конус первичного вала предварительно притертое с ним блокирующее кольцо синхронизатора.

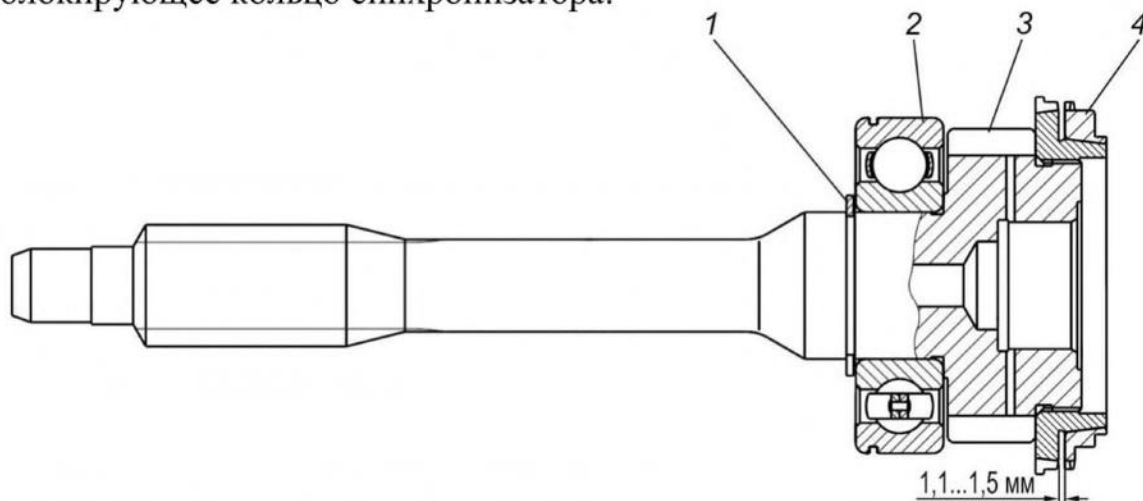


Рис. 3.16. Вал первичный в сборе: 1 – кольцо стопорное; 2 – подшипник шариковый; 3 – вал первичный; 4 – кольцо блокирующее синхронизатора

Сборка промежуточного вала

Для сборки промежуточного вала (рис. 3.17) необходимо:

- напрессовать на промежуточный вал внутренние обоймы с роликами конических подшипников до упора в торцы вала.

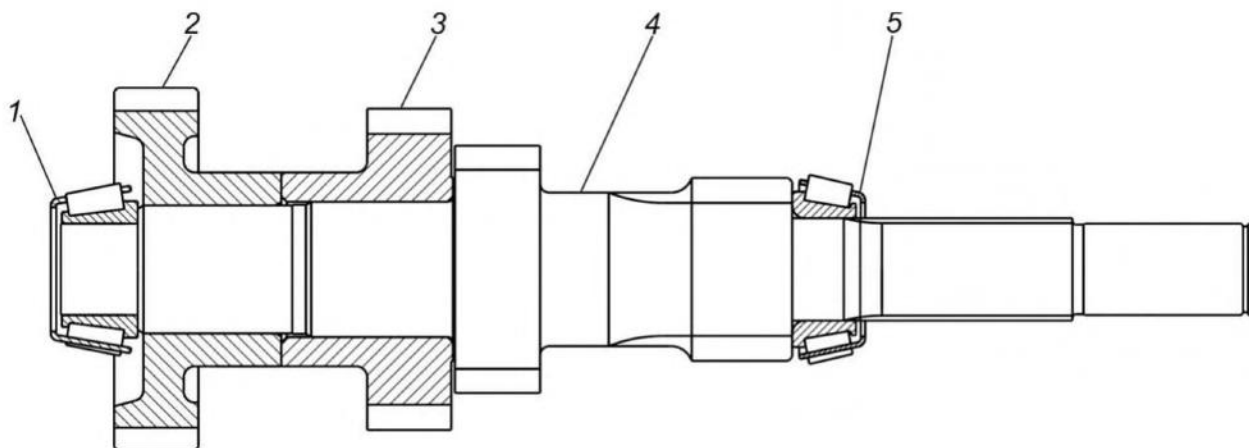


Рис. 3.17. Вал промежуточный с подшипниками: 1,5 – подшипники роликовые конические (внутренние кольца); 2 – шестерня привода промежуточного вала; 3 – шестерня 3-й передачи промежуточного вала; 4 – вал промежуточный коробки передач

Сборка оси промежуточной шестерни заднего хода

Для сборки оси (рис. 3.18) промежуточной шестерни заднего хода необходимо:

- вставить ролики в отверстие промежуточной шестерни заднего хода (21 шт.), предварительно смазав ролики Солидолом жировым ГОСТ 1033;
- установить промежуточную шестерню заднего хода с роликами на ось;
- установить на ось втулку;
- запрессовать штифт со стороны заходного отверстия под болт крепления оси, накатанной частью наружу. При этом торец штифта должен быть утоплен на 2-3 мм от поверхности втулки.

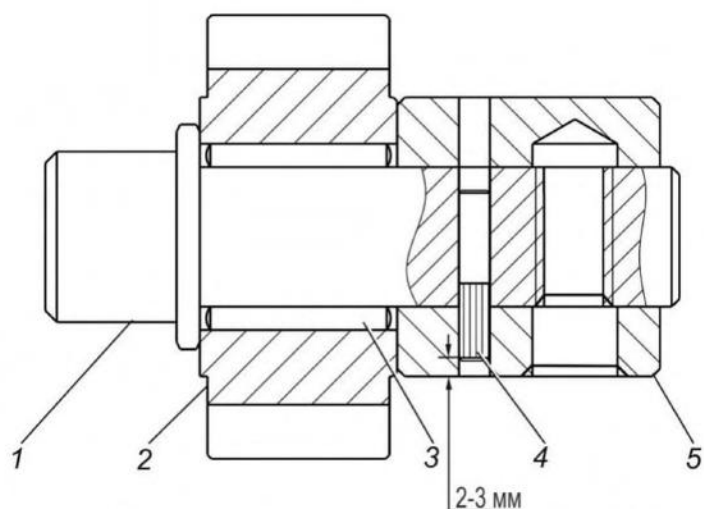


Рис. 3.18. Ось промежуточной шестерни заднего хода в сборе: 1 - ось промежуточной шестерни; 2 – шестерня промежуточная заднего хода; 3 – ролики; 4 – штифт; 5 – втулка оси

Сборка вторичного вала

Для сборки вторичного вала (рис. 3.19) необходимо:

- установить во вторичный вал штифт 5 упорной шайбы 4;

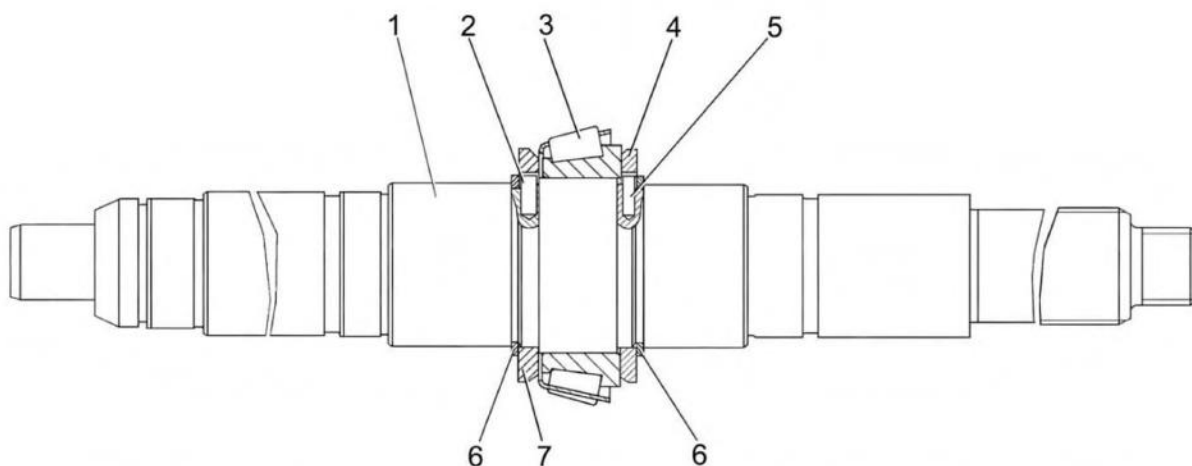


Рис. 3.19. Вторичный вал в сборе с подшипником: 1 – вторичный вал; 2,5 –штифты; 3 - подшипник роликовый конический (внутреннее кольцо); 4,7 – шайбы упорные; 6 - кольца стопорные

- установить на вторичный вал упорную шайбу 4 роликового конического подшипника, ориентируя как показано на рисунке и следя за тем, чтобы установленный в вал штифт вошел в паз упорной шайбы;

- установить в канавку вторичного вала стопорное кольцо 6 упорной шайбы 4;

- напрессовать на вторичный вал внутреннее кольцо роликового конического подшипника до упора в шайбу 4;

- установить во вторичный вал штифт 2 упорной шайбы 7;

- установить на вторичный вал упорную шайбу 7 роликового конического подшипника, ориентируя как показано на рисунке и следя за тем, чтобы установленный в вал штифт вошел в паз упорной шайбы;
- установить в канавку вторичного вала второе стопорное кольцо 6.

Сборка пластины с гнездами подшипников

- запрессовать гнезда подшипников вторичного и промежуточного валов в пластину до упора, установив гнездо подшипника промежуточного вала лыской в сторону отверстия под ось промежуточной шестерни заднего хода (рис. 3.20).

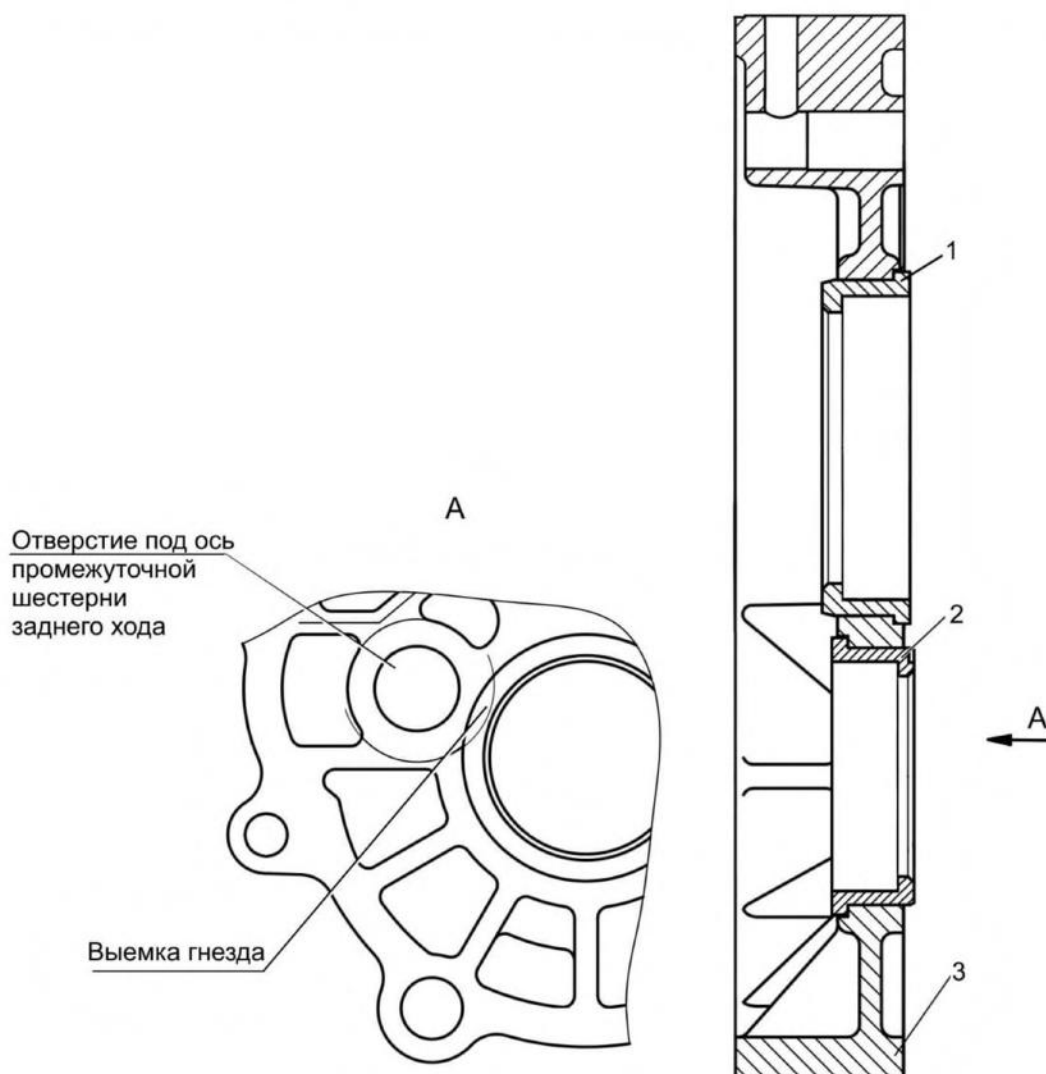


Рис. 3.20. Пластина с гнездами подшипников: 1 - гнездо подшипника вторичного вала; 2 - гнездо подшипника промежуточного вала; 3 –пластина

Сборка крышки механизма управления

Качка шаровых пальцев относительно рычагов крышки механизма управления не допускается. При необходимости расклепать палец как показано

на рис. 3.7 (1мм min, Ф8мм min) или установить новые рычаги в сборе с пальцами.

Сборка крышки механизма управления проводится в следующем порядке:

- собрать рычаг выборки с опорой. Запрессовать палец 3 (см. рис. 3.7) в опору до упора, установить шплинт и новый ползун.

Рычаг выборки должен свободно, без заеданий поворачиваться вокруг своей оси;

- запрессовать с помощью оправки подшипники 10 (см. рис. 3.6) в отверстия крышки, выдержав размер Б=1-2 мм;

- запрессовать с помощью оправки без перекоса манжеты 16 в отверстия крышки, выдержав размер Г=2-2,2 мм от наружного торца крышки;

- установить на вал 9 шайбу 12, рычаг включения передач и шайбы 12 и 14, как показано на рис. 3.6, и закрепить болтом;

- установить вал в сборе с рычагом включения передач в левый подшипник крышки механизма управления, затем установить на вал рычаг 5 переключения передач, ориентируя как показано, и, продвигая вал установить его в правый подшипник крышки;

Для рычага переключения передач А31R32-1702120-20

- совместить отверстия под винт крепления в рычаге переключения передач и вале, ввернуть и затянуть винт крепления. Момент затяжки винта -12-16 Н·м (1,2-1,6 кгс·м). Зашплинтовать винт крепления от отворачивания (см рис. 3.6). Перед завертыванием винта нанести на резьбовую часть винта герметик Унигерм-6 ТУ2257-516-00208947-2009;

Для рычага переключения передач А31R32-1702120-10¹⁾

- установить шпонку в паз вала;

- переместить рычаг переключения передач, установленный на валу, на шпонку вала, предварительно совместив шпонку вала с пазом рычага. Совместить отверстия под болт крепления в рычаге переключения передач и вале, ввернуть и затянуть стяжной болт крепления. Момент затяжки болта -16-21Н·м (1,6-2,1 кгс·м);

- установить рычаг выборки с опорой на крышку механизма управления и закрепить двумя болтами 17 с шайбами, при этом ползун рычага выборки должен войти в паз образованный шайбами 12;

- установить противовес 8 на вал переключения передач и закрепить болтом;

- установить пружины 4 и предохранители 3 в крышку механизма управления, предварительно смазав предохранители смазкой ЦИАТИМ-201. Запрессовать новые заглушки 2 и раскернить каждую заглушку в двух диаметрально противоположных местах;

- затяжку производить моментом:

- болта крепления противовеса к валу -12-16 Н·м (1,2-1,6 кгс·м),

¹⁾ -Устанавливается на части автомобилей

- болта крепления рычага включения к валу и болтов крепления опоры рычага выборки к крышке-14-18 Н·м (1,4-1,8 кгс·м). Перед завертыванием болтов крепления рычага включения и противовеса к валу нанести на резьбовую часть болта герметик Унигерм-6 ТУ2257-516-00208947-2009.

Сборка коробки передач

Сборка коробки передач проводится в следующем порядке:

- запрессовать наружные кольца конических подшипников 16 и 34 (см. рис. 3.2) в гнезда пластины 17 до упора;

- **установить пластину с гнездами и наружными кольцами подшипников** в приспособление стенда для разборки и сборки коробки передач, поверхностью соединения с задним картером вверх;

- установить вторичный вал в сборе (см. рис. 3.19) в наружное кольцо конического подшипника пластины и зафиксировать в этом положении, закрепив технологическим упором ПКС 2310 в сборочном приспособлении (см. рис. 3.12);

- **перевернуть сборочное приспособление на 180° (шлицевой частью вторичного вала вниз);**

- собрать ступицы с муфтами включения, сухарями и пружинами синхронизаторов в соответствии с указаниями, приведенными выше;

- установить в отверстие шестерни 1-й передачи вторичного вала игольчатый подшипник в сепараторе;

- установить шестерню 1-й передачи с игольчатым подшипником на вторичный вал;

- установить промежуточный вал в сборе в наружное кольцо конического подшипника пластины коробки передач.

Собрать вторичный вал, при необходимости нагибая в сторону промежуточный вал:

- установить на вторичный вал комплект колец (наружное, внутреннее и среднее) синхронизатора, подсобранную ступицу с муфтой включения 1-й и 2-й передач и сухарями. При установке следить, чтобы:

- выступы среднего кольца вошли в пазы зубчатого венца (см. рис. 3.3) шестерни 1-й передачи;

- выступы внутреннего кольца синхронизатора вошли в пазы на торце наружного кольца;

- выступы наружного кольца синхронизатора вошли в пазы ступицы;

- установить стопорное кольцо 47 (см. рис. 3.2);

- установить в отверстие шестерни 2-й передачи игольчатый подшипник в сепараторе;

- установить на вторичный вал комплект колец (наружное, внутреннее и среднее) синхронизатора и подсобранную с игольчатым подшипником шестерню 2-й передачи. При установке следить, чтобы:

- выступы наружного кольца синхронизатора вошли в пазы ступицы;
- выступы внутреннего кольца синхронизатора вошли в пазы на торце наружного кольца;
- выступы среднего кольца вошли в пазы зубчатого венца шестерни 2-й передачи;

- установить во вторичный вал шарик 58 упорных полуколец шестерен 2-й и 3-й передач. Вложить в канавку два упорных полукольца 11 (косые срезы полуколец должны быть обращены к шарик) и установить на них стопорное кольцо 12;

- установить на конус шестерни 3-й передачи предварительно притертое с ним блокирующее кольцо синхронизатора;

- установить в отверстие шестерни 3-й передачи игольчатый подшипник в сепараторе и два распорных кольца 51;

- надеть шестерню 3-й передачи с игольчатым подшипником, блокирующим кольцом синхронизатора и двумя распорными кольцами на вторичный вал;

- напрессовать на вторичный вал подсобранную ступицу с муфтой включения 3-й и 4-й передач, при напрессовке следить, чтобы выступы блокирующего кольца на шестерне 3-й передачи вошли в пазы ступицы;

- установить стопорное кольцо 6 ступицы муфты включения 3-й и 4-й передач на вал.

- нагнув промежуточный вал в сторону надеть на носок подсобранного вторичного вала подсобранный первичный вал; при этом следить, чтобы выступы блокирующего кольца синхронизатора на первичном валу вошли в пазы ступицы муфты включения 3-й и 4-й передач;

- установить и закрепить технологический упор 7098-5414 (рис. 3.11), удерживающий первичный и промежуточный валы в приспособлении;

- установить коробку передач в горизонтальное положение;

- снять технологический упор ПКС 2310 (см. рис. 3.12) для крепления вторичного вала в приспособлении;

- установить коробку передач в вертикальное положение (первичным валом вниз);

- установить на конус шестерни заднего хода предварительно притертое с ним блокирующее кольцо синхронизатора;

- установить в отверстие шестерни заднего хода игольчатый подшипник в сепараторе;

- установить шестерню заднего хода с игольчатым подшипником и блокирующим кольцом синхронизатора на вторичный вал;

- напрессовать на вторичный вал подсобранную ступицу с муфтой синхронизатора включения 5-й передачи и заднего хода; при этом следить,

чтобы выступы блокирующего кольца синхронизатора на шестерне заднего хода вошли в пазы ступицы;

- установить стопорное кольцо 22 (см. рис. 3.2) ступицы 5-й передачи и заднего хода;

- установить на промежуточный вал шестерню заднего хода, ориентируя в соответствии с рис. 3.2 (Б-Б);

- установить в отверстие в пластине подсобранную ось 70 шестерни заднего хода. Отверстие для крепления оси к картеру должно быть обращено наружу;

- установить на конус шестерни 5-й передачи предварительно притертое с ним блокирующее кольцо синхронизатора;

- установить в отверстие шестерни 5-й передачи игольчатый подшипник в сепараторе и две распорные втулки 24;

- установить шестерню 5-й передачи с игольчатым подшипником, распорными втулками и блокирующим кольцом синхронизатора на вторичный вал, при этом следить, чтобы выступы блокирующего кольца вошли в пазы ступицы;

- установить на промежуточный вал шестерню 5-ой передачи;

- напрессовать на промежуточный вал шариковый подшипник 39 до упора в торец шестерни и установить стопорное кольцо 38;

- установить на вторичный вал упорную шайбу 35 заднего подшипника вторичного вала, торцом с фаской в сторону подшипника (см. рис. 3.2);

- напрессовать на вторичный вал внутреннее кольцо конического роликового подшипника 34 до упора в шайбу;

- установить на вторичный вал упорное кольцо 32 и ротор 31 датчика импульсов, ориентируя как показано на рис. 3.2;

- установить стопорные плунжеры 24 (см. рис. 3.4) (длина плунжера $L=11,6$ мм) механизма блокировки в пластину между отверстиями под штоки переключения передач; для удобства целесообразно использовать оправку (рис. 3.21), последовательно вставляя ее в отверстия под шток включения 5-й передачи и заднего хода и в отверстие под шток включения 3-й и 4-й передач;

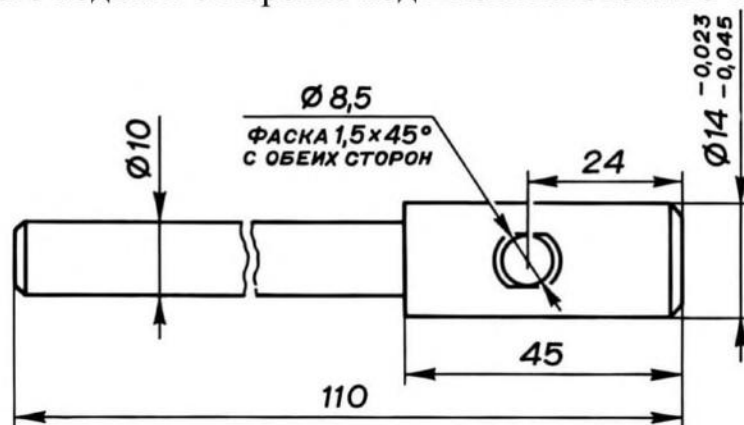


Рис. 3.21. Оправка для установки стопорного плунжера

- вложить в паз муфты переключения 5-ой передачи и заднего хода вилку переключения передач с сухарями. Сухари вилок имеют отличительные особенности (рис. 3.22):

- сухарь вилок переключения 1-й и 2-й передач (размеры $A=4,5$ мм, $B=13,5_{-0,6}$ мм);

- сухарь вилок переключения 3-й и 4-й передач, 5-й передачи и заднего хода (размеры $A=6,0$ мм, $B=15_{-0,6}$ мм);

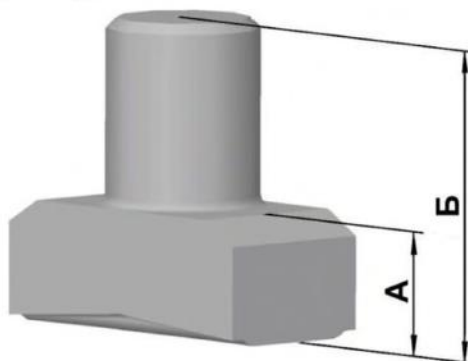


Рис. 3.22. Сухарь вилок переключения передач

- установить шток включения 5-й передачи и заднего хода в вилку 5-й передачи и заднего хода и в пластину;

- закрепить вилку на штоке болтом, предварительно нанеся на 2-3 нитки резьбы болта анаэробный герметик;

- запрессовать в задний картер с помощью оправки без перекоса манжету 30 (рис. 3.2) до упора в торец картера. Допуск параллельности торца манжеты относительно торца картера 0,15 мм. Манжету вторичного вала устанавливать со смазкой, нанесённой на заводе-изготовителе. Попадание грязи в нанесённую смазку, распределение нанесённой смазки по поверхности манжеты, удаление нанесённой смазки не допускается;

- ввернуть пробку 42 маслосливного отверстия в задний картер;

- определить толщину регулировочного кольца 33 конических подшипников вторичного вала.

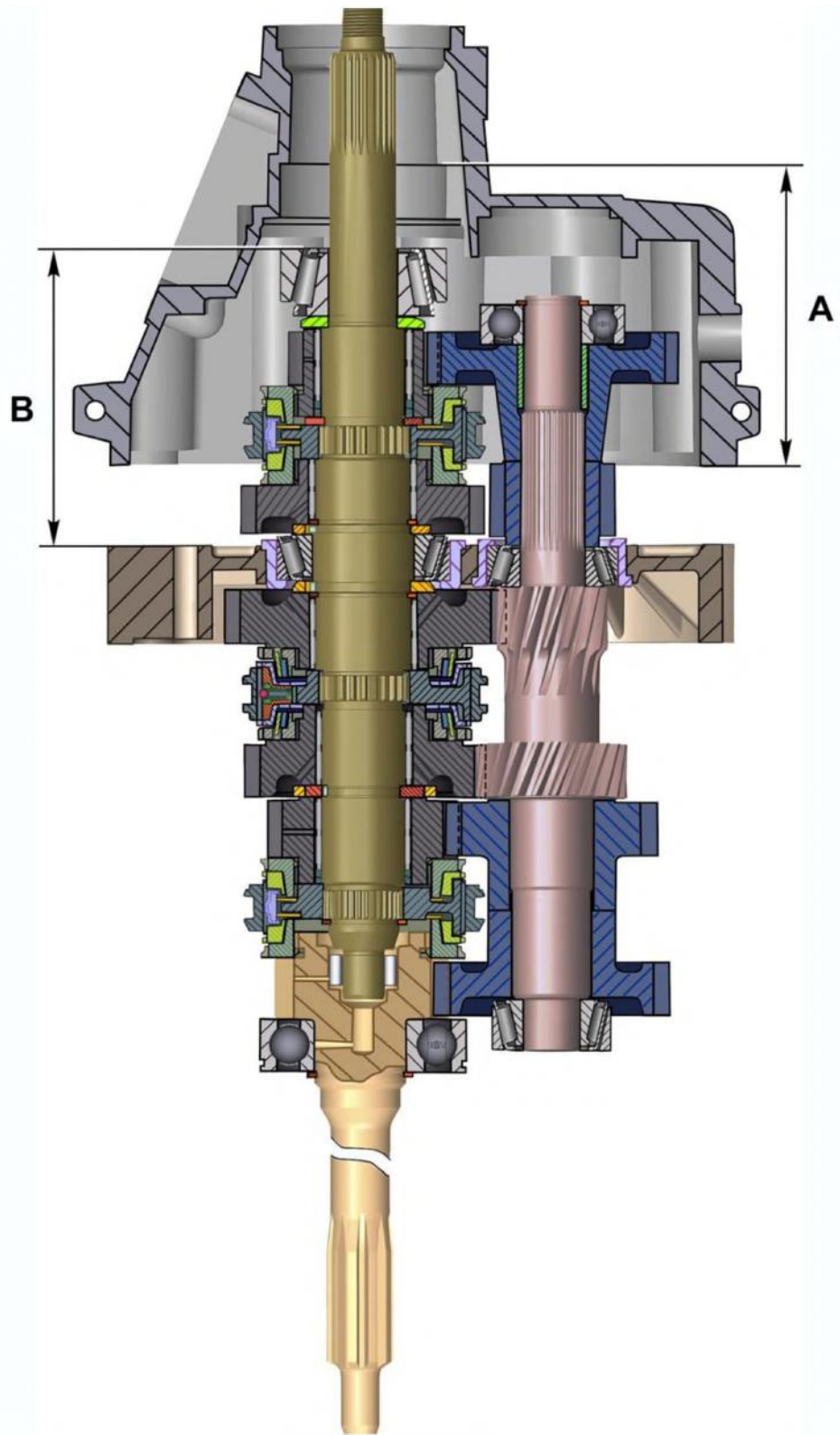


Рис. 3.23. Схема определения толщины регулировочного кольца

Толщина **T** регулировочного кольца должна быть такой, чтобы при сборке был обеспечен натяг конических подшипников вторичного вала 0,03-0,13 мм. Толщину регулировочного кольца определяют по формуле:

$$T=A+N-B,$$

где **A** (рис. 3.23) - фактический размер от переднего привалочного торца заднего картера до торца гнезда под подшипник 34 в заднем картере, мм;

N - натяг конических подшипников вторичного вала 0,03-0,13 мм;

B (рис. 3.23) - фактический размер от заднего привалочного торца пластины до торца наружной обоймы заднего подшипника 34 вторичного вала (после установки вторичного вала в пластину), мм;

Выпускают регулировочные кольца толщиной (1,1-2,35)_{-0,01} мм. Для обеспечения предварительного натяга подшипников вторичного вала установить в гнездо заднего картера коробки передач одно из регулировочных колец.

- установить подобранное регулировочное кольцо и наружную обойму конического подшипника 34 (см. рис. 3.2) вторичного вала в гнездо заднего картера;

- нанести на привалочную поверхность пластины с задним картером герметик «Loctite 518». Перед нанесением герметика очистить поверхности деталей от старого герметика и обезжирить;

- установить задний картер на шариковый подшипник 39 промежуточного вала, совместив установочные втулки 72 на пластине с отверстиями в картере;

- установить на вторичный вал фланец, шайбу фланца и завернуть гайку фланца (не затягивая ключом);

- установить в приспособлении подсобранную пластину с задним картером в горизонтальное положение;

- снять технологический упор 7098-5414 (см. рис. 3.11) для удержания первичного и промежуточного валов в приспособлении;

- вложить в паз муфты переключения 3-й и 4-й передач вилку переключения передач с сухарями;

- установить в отверстие штока включения 3-й и 4-й передач стопорный палец 23 (см. рис. 3.4);

- установить подсобранный шток включения 3-й и 4-й передач в отверстия заднего картера, пластины и вилки включения 3-й и 4-й передач; закрепить вилку на штоке стопорным болтом, предварительно нанеся на 2-3 нитки резьбы болта анаэробный герметик;

- вложить в паз муфты переключения 1-й и 2-й передач вилку переключения 1-й и 2-й передач с сухарями;

- установить на шток включения 1-й и 2-й передач головку и закрепить стопорным болтом, предварительно нанеся на 2-3 нитки резьбы болта анаэробный герметик;

- вставить подсобранный шток включения 1-й и 2-й передач в отверстия заднего картера, пластины и вилки включения 1-й и 2-й передач, закрепить вилку

на штоке болтом, предварительно нанеся на 2-3 нитки резьбы болта анаэробный герметик;

- установить на шток включения 5-й передачи и заднего хода пружину 10 (см. рис. 3.4), блокировочную втулку 13, затем установить головку 14 и закрепить её стопорным болтом, с нанесённым герметиком. При этом один отогнутый конец пружины блокировочной втулки должен быть вставлен в отверстие в стенке заднего картера, а другой заведен в выемку блокировочной втулки так, чтобы ус блокировочной втулки был прижат к головке штока включения 5-й передачи и заднего хода;

- передвинуть штоки включения передач в нейтральное положение, при котором пазы в головках всех трех штоков совпадают;

- установить три шарика 17, три пружины 18 и три пальца 16 фиксаторов штоков в отверстия пластины;

- установить прокладку 5 и пластину 6 фиксаторов, предварительно смазав прокладку тонким слоем герметика и закрепить болтами 7.

- вернуть в задний картер магнитную маслосливную пробку;

– установить в приспособлении подсобранную пластину с задним картером в вертикальное положение (первичным валом вверх);

В случае ослабления посадки заглушек 73 (см. рис. 3.2) отверстий под штоки в переднем картере (нарушение герметичности) необходимо установить новые заглушки и раскернить их в двух диаметрально-противоположных местах (рис. 3.2, вид В). Отверстие картера перед установкой заглушки смазать тонким слоем герметика «Loctite 5061» или герметика Полисил маслобензостойкий по ТУ 2252-001-5221435-00 или клея - герметика силиконового вид 2 «Момент Гермент» маслобензостойкий белый ТУ 2252-001-89589540-2010. Перед нанесением герметика очистить поверхности деталей от старого герметика и обезжирить;

- определить толщину регулировочного кольца 54 конических подшипников промежуточного вала.

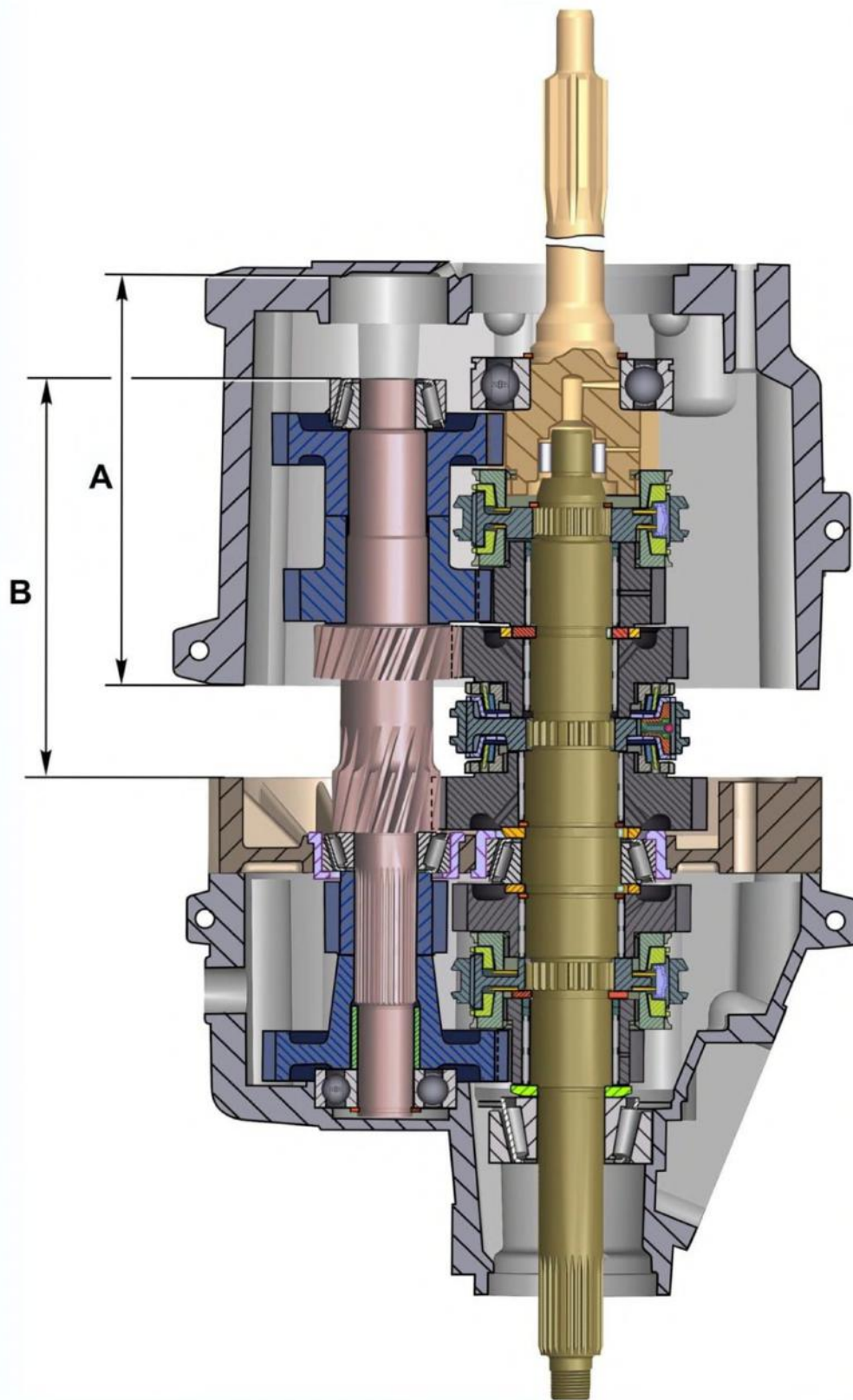


Рис. 3.24. Схема определения толщины регулировочного кольца

Толщина **T** регулировочного кольца должна быть такой, чтобы при сборке был обеспечен натяг конических подшипников промежуточного вала 0,03-0,13 мм. Толщину регулировочного кольца определяют по формуле:

$$T=A+N-B,$$

где **A** (рис. 3.24) - фактический размер от заднего привалочного торца переднего картера до торца гнезда под подшипник в переднем картере, мм;

N - натяг конических подшипников промежуточного вала 0,03-0,13 мм;

B (рис. 3.24) - фактический размер от привалочного торца пластины до торца наружной обоймы переднего подшипника промежуточного вала (после установки промежуточного вала в пластину), мм;

Выпускают регулировочные кольца толщиной $T_{-0,03}$ мм (от 2,5 до 4,0 мм), которые разбиты на 16 групп. Толщина колец соседних групп отличается на 0,1 мм.

- установить подобранное регулировочное кольцо 54 (см. рис. 3.2) и наружную обойму конического подшипника промежуточного вала в гнездо переднего картера;

- нанести на привалочную поверхность пластины с передним картером герметик «Loctite 518». Перед нанесением герметика очистить поверхности деталей от старого герметика и обезжирить;

- удерживая постоянно первичный вал в крайнем верхнем положении (вытягивая его вверх), установить передний картер на шариковый подшипник первичного вала, а штоки переключения - в отверстия переднего картера, совместив установочные втулки на пластине с соответствующими отверстиями в переднем картере (рис. 3.25) (эту операцию целесообразно проводить вдвоем);

- установить пружинные шайбы и десять болтов крепления пластины, переднего и заднего картеров и затянуть;

- установить стопорное кольцо 3 (см. рис. 3.2) в канавку шарикового подшипника первичного вала;

- запрессовать манжету 55 в крышку подшипника первичного вала с помощью оправки до упора;

- нанести на привалочную поверхность крышки подшипника первичного вала герметик «Loctite 518». Перед нанесением герметика очистить поверхности деталей от старого герметика и обезжирить;

- установить подсобранную крышку подшипника первичного вала, пружинные шайбы и закрепить четырьмя болтами;

- вернуть в задний картер и затянуть болт 71 крепления оси промежуточной шестерни заднего хода, предварительно смазав торец головки болта тонким слоем герметика;

- установить прокладку 27 (см. рис. 3.4) на выключатель света заднего хода, установить стопорный плунжер 25 (длина плунжера $L=15$ мм), вернуть выключатель 26 в пластину и затянуть;

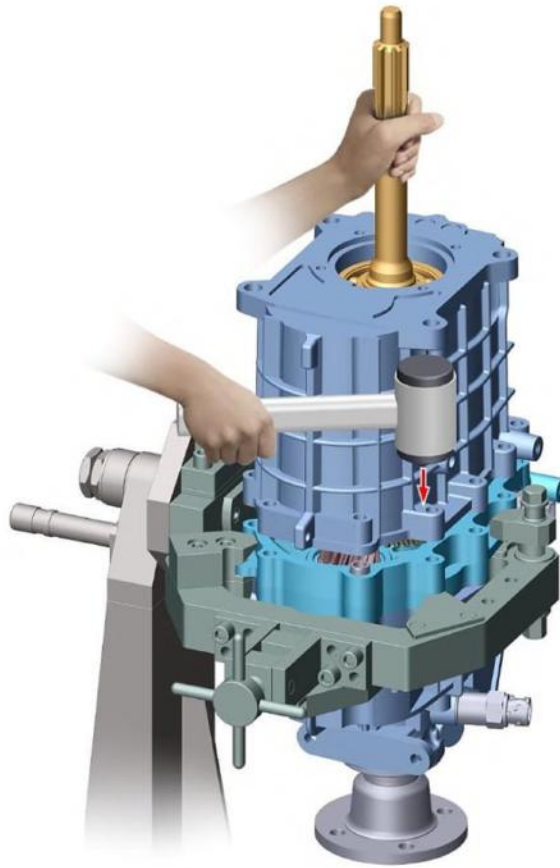


Рис. 3.25. Установка переднего картера

- ввернуть в задний картер и затянуть датчик 65 (см. рис. 3.2) импульсов, предварительно нанеся на резьбовую часть датчика герметик;
- ввернуть в передний картер пробку маслоналивного отверстия и сапун;
- затянуть гайку фланца моментом 200-280 Н·м (20-28 кгс·м) и раскернить её в один паз вала.

При сборке проконтролировать отсутствие осевого перемещения промежуточного вала.

Для контроля необходимо снять крышку подшипника первичного вала и вывернуть пробку маслоналивного отверстия. Ввести индикатор в дренажное отверстие в переднем картере коробки передач, которое располагается под крышкой подшипника первичного вала до упора штока индикатора в шестерню привода промежуточного вала. Через маслоналивное отверстие пробки упереться в промежуточный вал, не повредив резьбу отверстия. При этом проверить перемещение промежуточного вала по отклонению стрелки индикатора. При отклонении стрелки провести повторную регулировку предварительного натяга подшипников промежуточного вала, разобрав коробку передач. При отсутствии перемещения промежуточного вала, установить крышку подшипника первичного вала и пробку маслоналивного отверстия в исходное положение. Момент проворота первичного вала при нейтральном положении рычага не должен быть более 1 Н·м (0,1 кгс·м).

- установить крышку 23 механизма управления на задний картер коробки

передач, предварительно смазав сопряженную поверхность коробки передач герметиком «Loctite 518». Перед нанесением герметика очистить поверхности деталей от старого герметика и обезжирить;

- ввернуть и затянуть четыре болта крепления крышки к коробке передач. Момент затяжки болтов крепления 14-18 Н·м (1,4-1,8 кгс·м).

Установка коробки передач

Установку коробки передач проводить в следующей последовательности:

- установить коробку передач на картер сцепления и затянуть гайки крепления, предварительно установив на коробку муфту выключения сцепления в сборе с подшипником и кронштейн тросов. Момент затяжки болтов крепления кронштейна тросов к коробке передач 12-18 Н·м (1,2-1,8 кгс·м).

Наружные и боковые поверхности шлиц первичного вала коробки передач предварительно смазать консервационной смазкой «Olista Longtime ЗЕР».

- установить поперечину в сборе с подушкой задней подвески двигателя на автомобиль, установить болты, шайбы и затянуть гайки болтов крепления поперечины к лонжеронам.

ВНИМАНИЕ

Установку болтов крепления поперечины проводить одновременно с обеих сторон.

- убрать подставку из-под картера сцепления;
- установить шайбы и затянуть гайки шпилек крепления подушки к коробке передач.

Момент затяжки гаек шпилек крепления коробки передач - 49-60 Н·м (5,0-6,2 кгс·м), гаек крепления подушки к поперечине и коробке передач и болтов крепления поперечины задней подвески двигателя к лонжеронам – 32-40 Н·м (3,2-4,0 кгс·м);

- присоединить штыревые колодки проводов к выключателю света заднего хода и датчику импульсов;

- установить карданную передачу, как указано в разделе "Карданная передача";

- установитьвилку выключения сцепления, обеспечив правильное положение лапок вилки на лысках муфты выключения сцепления. Перед установкой на опорные поверхности вилки под муфту выключения и сферическую опору нанести смазку «Olista Longtime ЗЕР»;

- ввернуть болт крепления рамки чехла вилки выключения сцепления и затянуть моментом 4-8 Н·м (0,4-0,8 кгс·м);

- установить рабочий цилиндр сцепления в сборе с кронштейном на картер сцепления, затянуть болты крепления кронштейна моментом 14-20 Н·м (1,4-2,0 кгс·м);

- закрепить тросы в гнездах кронштейна коробки передач (до щелчка), как показано на рис. 3.27;

- установить рычаг мастер-опоры и рычаг включения передач крышки механизма управления в нейтральное положение, присоединить наконечники тросов к сферическим пальцам рычагов крышки механизма управления, предварительно заложив смазку в сферы наконечников, и закрепить наконечники на тросах (см. подраздел «Установка мастер-опоры с тросами»);
- залить масло в коробку передач в соответствии с Руководством по эксплуатации автомобиля.

Снятие и установка мастер опоры с тросами

ВНИМАНИЕ

Дополнительные требования по снятию и установке тросов и мастер-опоры приведены в документации поставщика (см. «Инструкцию по ремонту и обслуживанию джойстика» раздел «Приложения»).

ВНИМАНИЕ

При проведении работ необходимо защитить от повреждений гофрированные чехлы и наконечники тросов.

Не допускается устанавливать на автомобиль тросы с поврежденными оболочкой тросов или гофрированным резиновым чехлом.

При техническом обслуживании и ремонте не допускается промывка и дополнительная смазка тросов.

Снятие мастер опоры с тросами проводится в следующем порядке:

- снять наконечники тросов (см. рис. 3.27) с шаровых пальцев рычагов крышки механизма управления;
- снять тросы с кронштейна крепления тросов, закреплённого на коробке передач, для чего отвести от кронштейна втулки замков тросов (вначале белую, а затем черную) и снять тросы с кронштейна;
- отсоединить рамку чехла от консоли панели приборов;
- отсоединить и снять консоль панели приборов (см. раздел «Кузов», подраздел «Панель приборов»);
- убрать коврик пола, отвернуть два винта крепления уплотнителя тросов пола (см. рис. 3.26);
- отвернуть четыре болта крепления мастер-опоры к кронштейну панели приборов и снять мастер-опору, вытянув троса через отверстия в полу, осторожно, не повреждая гофрированных чехлов;
- снять наконечники тросов с шаровых пальцев рычага мастер-опоры;
- снять тросы с кронштейна крепления тросов мастер-опоры.

Установка мастер опоры с тросами проводится в порядке обратном снятию:

ВНИМАНИЕ

В случае замены полиамидных гаек 6 (рис. 3.26.) крепления уплотнителя тросов к полу кабины новые гайки установить, как показано.

- закрепить троса в гнездах кронштейна мастер-опоры (до щелчка), как показано;
- в сферы наконечников тросов заложить смазку Литол-24, установить наконечники тросов на сферические пальцы рычага мастер-опоры;
- из кабины завести троса через отверстия в полу, осторожно, не повреждая гофрированных чехлов;
- установить мастер-опору на панель приборов и закрепить четырьмя болтами 2 (рис. 3.26) с шайбами. Момент затяжки болтов 12-18 Н·м (1,2-1,8 кгс·м). Перед завертыванием болтов нанести на резьбовую часть болта герметик Унигерм-6 ТУ2257-516-00208947-2009;
- установить уплотнитель тросов пола, закрепив двумя винтами 5. При установке касание любой части троса о края отверстия в полу не допускается.
Установить коврик пола;
- закрепить троса в гнездах кронштейна коробки передач (до щелчка), как показано (рис. 3.27);
- установить рычаг мастер-опоры в нейтральное положение.
Для этого необходимо установить технологический палец ($\varnothing 6_{-0,1}^{-0,05}$ мм и длиной 120 мм) в отверстие А (рис. 3.27) мастер-опоры и рычага мастер-опоры;

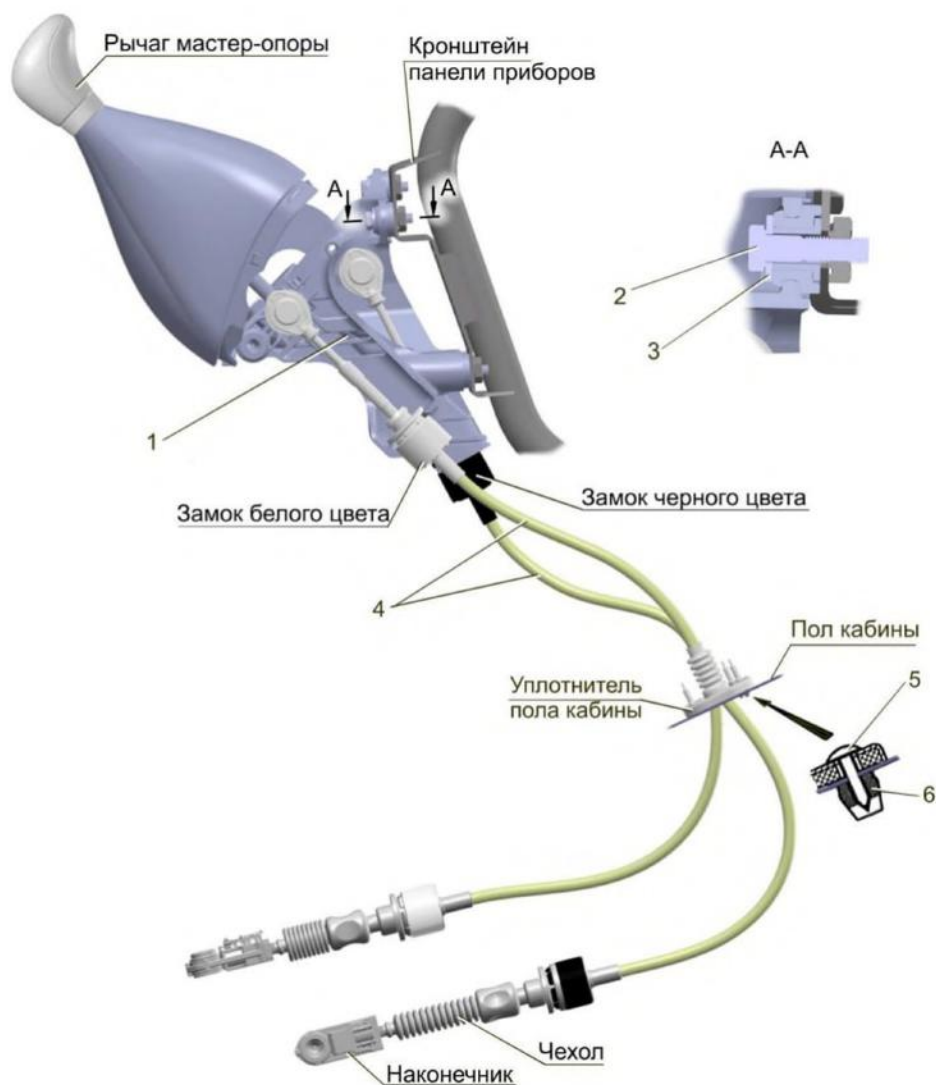


Рис. 3.26. Установка мастер опоры с тросами: 1- мастер-опора; 2- болты; 3- шайбы; 4 - тросы; 5 - винты; 6-гайки

- установить рычаг включения передач крышки механизма управления в нейтральное положение, выбрав среднее из трёх возможных положений, переключая передачи за плечи противовеса.

Рычаг выборки на крышке механизма управления устанавливается в нейтральное положение под действием двух пружин предохранителей.

- одеть и защелкнуть наконечники тросов на сферические пальцы рычагов коробки передач как показано на рис. 3.27. Деформация рычагов не допускается.

- закрепить наконечники Б на тросах, для чего задвижку Г переместить вправо до упора и защелкой В зафиксировать наконечник троса, переместив защелку В в направлении стрелки до упора. После чего переместить задвижку Г в направлении стрелки до упора;

- установить и закрепить консоль панели приборов (см. раздел «Кузов», подраздел «Панель приборов»);

- присоединить рамку чехла к консоли панели приборов.

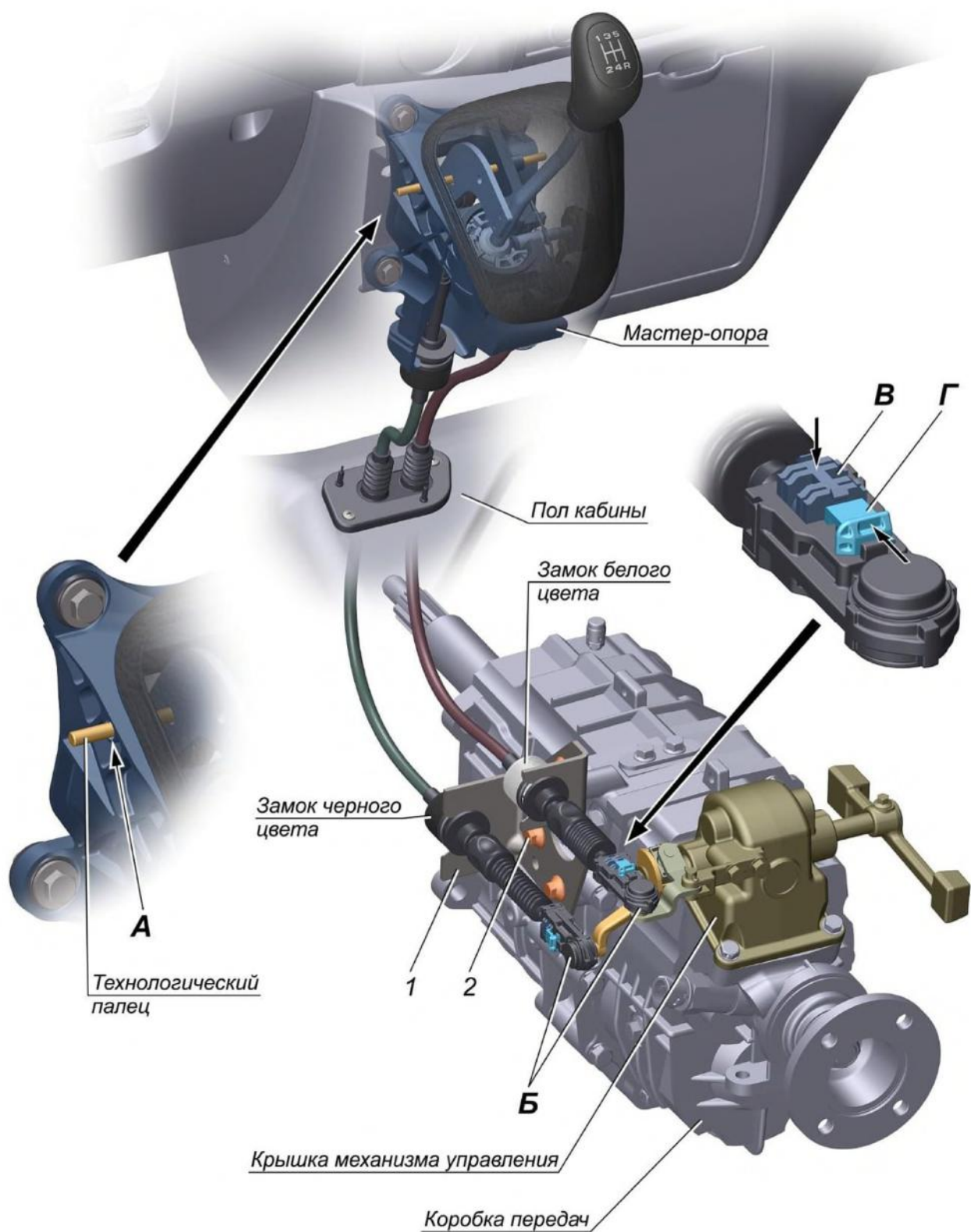


Рис. 3.27. Установка тросового привода: 1- кронштейн тросов; 2- болты

Таблица 3.1

Размеры сопрягаемых деталей коробки передач, мм

Сопрягаемые детали	Отверстие	Вал	Посадка
Передний картер коробки передач - подшипник первичного вала	$\varnothing 90^{+0,03}$	$\varnothing 90_{-0,013}$	Зазор ${}_{0,043}^{0,000}$
Пластина коробки передач– гнездо подшипника вторичного вала	$\varnothing 83_{-0,039}^{-0,009}$	$\varnothing 83_{-0,035}^{-0,020}$	Натяг 0,019 Зазор 0,002
Гнездо подшипника вторичного вала– средний подшипник вторичного вала	$\varnothing 75_{-0,039}^{-0,009}$	$\varnothing 75_{-0,011}$	Натяг 0,039 Зазор 0,002
Задний картер коробки передач - подшипник вторичного вала	$\varnothing 72^{+0,03}$	$\varnothing 72_{-0,011}$	Зазор ${}_{0,041}^{0,000}$
Передний картер коробки передач - подшипник промежуточного вала	$\varnothing 52^{+0,03}$	$\varnothing 52_{-0,016}$	Зазор ${}_{0,046}^{0,000}$
Гнездо подшипника промежуточного вала – средний подшипник промежуточного вала	$\varnothing 57,15_{-0,039}^{-0,009}$	$\varnothing 57,15^{+0,025}$	Натяг ${}_{0,009}^{0,064}$
Задний картер коробки передач - подшипник промежуточного вала	$\varnothing 62^{+0,03}$	$\varnothing 62_{-0,011}$	Зазор ${}_{0,041}^{0,000}$
Пластина – гнездо подшипника промежуточного вала	$\varnothing 64_{-0,039}^{-0,009}$	$\varnothing 64_{-0,03}$	Натяг 0,039 Зазор 0,021
Шестерня промежуточная заднего хода - ось промежуточной шестерни заднего хода + два ролика подшипника промежуточной шестерни заднего хода	$\varnothing 24_{+0,020}^{+0,033}$	$\varnothing 18_{-0,011}^{+}$ $+2(3_{-0,01})$	Суммарный радиальный зазор ${}_{0,064}^{0,020}$
Шестерни 2-й, 3-й, 5-й передач - вторичный вал + два ролика подшипника	$\varnothing 42_{+0,009}^{+0,025}$	$\varnothing 37_{-0,025}^{-0,009}^{+}$ $+2(2,5_{-0,01})$	Суммарный радиальный зазор ${}_{0,070}^{0,018}$
Шестерни 1-й передачи, заднего хода - вторичный вал + два ролика подшипника	$\varnothing 47_{+0,009}^{+0,025}$	$\varnothing 42_{-0,025}^{-0,009}^{+}$ $+2(2,5_{-0,01})$	Суммарный радиальный зазор ${}_{0,070}^{0,018}$
Первичный вал - носок вторичного вала + два ролика подшипника	$\varnothing 30,254^{+0,025}$	$\varnothing 19,235_{-0,013}^{+}$ $+2(5,5_{-0,007})$	Суммарный радиальный зазор ${}_{0,071}^{0,019}$

Сопрягаемые детали	Отверстие	Вал	Посадка
Блокирующее кольцо - конус венца шестерни	—	—	Зазор между торцом блокирующего кольца и торцом венца шестерен 3-й, 5-й передач, заднего хода и первичного вала 1,1 - 1,5 Зазор между торцом внутреннего блокирующего кольца и торцом венца шестерни 1-й и 2-й передач 0,5-0,8
Подшипники шариковые первичного вала промежуточного вала	—	—	Зазор радиальный 0,006 – 0,020 0,005- 0,020
Отверстия в картерах под штоки переключения передач - штоки переключения	$\varnothing 14,15^{+0,075}_{+0,032}$	$\varnothing 14_{-0,011}$	Зазор $^{0,182}_{0,236}$
Упорное полукольцо шестерен 2-й и 3-й передач	—	5 $_{-0,03}$	—
Кольцо упорное заднего подшипника вторичного вала	-	3,2 $_{-0,05}$	-
Шайба упорная шестерни заднего хода вторичного вала	—	4 $_{-0,03}$	—
Шайба упорная шестерни 1-й передачи вторичного вала	-	5 $_{-0,03}$	-
Кольцо стопорное ступицы синхронизатора 5-й передачи и заднего хода	—	3 $_{-0,025}$	—
Шайба упорная подшипника вторичного вала	—	5 $_{-0,035}$	—
Отверстия в вилках и головках переключения - штоки переключения	$\varnothing 14^{+0,024}_{+0,006}$	$\varnothing 14_{-0,011}$	Зазор $^{0,006}_{0,035}$

Сопрягаемые детали	Отверстие	Вал	Посадка
Пазы на муфтах включения - сухарь вилок переключения передач 3-й, 4-й, 5-й передач ми заднего хода	9,5 ^{+0,15}	8 _{-0,25}	Зазор ^{1,5} _{1,9}
Пазы на муфтах включения - сухарь вилок переключения передач 1-й и 2-й передач	8,7 ^{+0,1}	8 _{-0,25}	Зазор ^{0,70} _{1,05}
Пазы в головках переключения - сфера рычага переключения	14 ^{+0,16} _{+0,05}	Сфера 14 _{-0,07}	Зазор ^{0,05} _{0,23}
Вал первичный - подшипник	Ø40 _{-0,01}	Ø40 ^{+0,018} _{+0,002}	Натяг ^{0,002} _{0,028}
Вал промежуточный – передний подшипник	Ø25 _{-0,012}	Ø25 ^{+0,015} _{+0,002}	Натяг ^{0,002} _{0,027}
Вал промежуточный – средний подшипник	Ø27,988 ^{+0,012}	Ø28 ^{+0,035} _{+0,022}	Натяг ^{0,047} _{0,022}
Вал промежуточный – задний подшипник	Ø25 _{-0,008}	Ø25 ^{+0,015} _{+0,002}	Натяг ^{0,002} _{0,023}
Вал промежуточный - шестерня 5-й передачи	Ø25 ^{+0,036} _{+0,015}	Ø25 ^{+0,015} _{+0,002}	Зазор ^{0,034} _{0,000}
Вал вторичный –средний подшипник	Ø45 _{-0,01}	Ø45 ^{+0,018} _{+0,002}	Натяг ^{0,002} _{0,028} Натяг ^{0,002} _{0,028}
Вал вторичный – задний подшипник	Ø30 _{-0,008}	Ø30 ^{+0,020} _{+0,007}	Натяг ^{0,007} _{0,028}
Упругость пружины шарика фиксатора, сжатой до длины 11 мм (длина в свободном состоянии 14,5 мм)	60 ⁺⁶ Н (6,0 ^{+0,6} кгс)		

Размеры сопрягаемых деталей крышки механизма управления, мм

Сопрягаемые детали	Отверстие	Вал	Посадка
Крышка - подшипник	Ø21 ^{-0,018} _{-0,031}	Ø21 ^{+0,034} _{+0,008}	Натяг ^{0,026} _{0,065}
Вал переключения передач - подшипник	Ø15 ^{+0,043} _{+0,016}	Ø15 _{-0,011}	Зазор ^{0,016} _{0,054}
Вал переключения передач - шпонка ¹⁾	Ø6 ^{+0,05}	Ø6 _{-0,03}	Зазор ^{0,00} _{0,08}
Рычаг переключения передач – шпонка ¹⁾	Ø6 ^{+0,065} _{+0,015}	Ø6 _{-0,03}	Зазор ^{0,015} _{0,095}
Вал переключения передач – рычаг переключения передач	Ø15 ^{+0,03} _{+0,01}	Ø15 _{-0,011}	Зазор ^{0,010} _{0,041}
Палец - опора	Ø8 ^{-0,113} _{-0,149}	Ø8 _{-0,1}	Натяг ^{0,013} _{0,149}

¹⁾ - Для рычага переключения передач А31R32-1702120-10

Сопрягаемые детали	Отверстие	Вал	Посадка
Палец-рычаг выборки	$\varnothing 8^{+0,066}_{+0,030}$	$\varnothing 8_{-0,1}$	Зазор $0,030$ $0,166$
Палец шаровой – рычаги выборки и включения	$\varnothing 6_{-0,03}$	$\varnothing 6^{+0,03}_{-0,03}$	Зазор $0,03$ Натяг $0,06$
Палец шаровой		Сфера $10_{-0,1}$	
Ползун		Ширина $14_{-0,11}$	