

Общество с ограниченной ответственностью  
«Автомобильный завод «ГАЗ»  
(ООО «Автозавод «ГАЗ»)

«УТВЕРЖДАЮ»

Руководитель ЦКЛКА  
ООО «ОИЦ»

Д.В. Аросланкин

«\_\_\_\_\_» августа 2011 г.

## АВТОМОБИЛИ СЕМЕЙСТВА



## РУКОВОДСТВО ПО ЭКСПЛУАТАЦИИ 3302-3902010-20 РЭ

Третье издание

г. Нижний Новгород  
2011 г.



## ВВЕДЕНИЕ

Надежные, комфортабельные автомобили семейства «ГАЗель Бизнес» предназначены для работы по дорогам с усовершенствованным покрытием (полноприводные автомобили и автобусы – по дорогам всех технических категорий) в различных климатических условиях.

Семейство автомобилей «ГАЗель Бизнес», представленных в настоящем Руководстве, включает следующие модели:

### **Автомобили категории N1:**

Автомобили ГАЗ-3302 типа 4x2 и ГАЗ-33027 типа 4x4 с трёхместной кабиной и бортовой платформой.

Автомобили ГАЗ-33023 типа 4x2 и ГАЗ-330273 типа 4x4 с шестиместной кабиной и бортовой платформой.

Автомобиль ГАЗ-330202 типа 4x2 с трёхместной кабиной и удлинённой бортовой платформой.

Автомобили ГАЗ-330232 типа 4x2 с шестиместной кабиной и удлинённой бортовой платформой.

Автомобили ГАЗ-2705 типа 4x2 и ГАЗ-27057 типа 4x4 с цельнометаллическим кузовом с трех- или семиместной кабиной.

### **Автомобили категории M2:**

Специализированные пассажирские транспортные средства ГАЗ-3221 типа 4x2 и ГАЗ-32217 типа 4x4 на 8 (9) пассажирских мест.

Специализированные пассажирские транспортные средства ГАЗ-32213 типа 4x2 и ГАЗ-322173 типа 4x4 на 13 пассажирских мест.

Автобусы ГАЗ-32212, ГАЗ-322132 типа 4x2 на 12 пассажирских мест и ГАЗ-322133 типа 4x2 на 13 пассажирских мест.

**Примечание:** В скобках указано количество пассажирских мест в случае установки в кабине автомобилей двухместного сиденья пассажира.

Для использования в качестве транспорта общественного назначения (маршрутными транспортными средствами) предназначены только автобусы ГАЗ-32212, ГАЗ-322132 и ГАЗ-322133.



Параметры, приведённые в Руководстве без допустимых отклонений, даны для справок.



В настоящем Руководстве по эксплуатации описана наиболее полная комплектация автомобиля, поэтому отдельные устройства и элементы оборудования, включенные в Руководство, на Вашем автомобиле могут отсутствовать как не предусмотренные для данной модификации или комплектации.



Конструкция автомобиля постоянно совершенствуется, поэтому некоторые данные и иллюстрации, содержащиеся в данном издании, могут несколько отличаться от Вашего автомобиля и не могут служить основанием для предъявления каких-либо претензий.



Регулярное обслуживание Вашего автомобиля в соответствии с настоящим Руководством и сервисной книжкой<sup>1)</sup> обеспечит его надёжную эксплуатацию.



Эксплуатационные нормы расхода топлива и смазочных материалов устанавливает Государственный научно-исследовательский институт автомобильного транспорта (125480, г. Москва, ул. Героев Панфиловцев, 24).

---

<sup>1)</sup> К Руководству прикладывается сервисная книжка на автомобили семейства «ГАЗель Бизнес».

## 1. ПАСПОРТНЫЕ ДАННЫЕ АВТОМОБИЛЯ

К паспортным данным автомобиля и автомобильных шасси, поставляемым другим предприятиям для изготовления специзделий, относят идентификационный номер (VIN) транспортного средства (ТС), идентификационный номер кабины или цельнометаллического кузова, идентификационный номер двигателя и заводскую табличку.

**1.1. Идентификационный номер ТС (VIN) на автомобилях и автомобильных шасси с цельнометаллическим кузовом** наносится на наружной панели передка под капотом с правой стороны по ходу движения автомобиля (см. рис. 1.1, вид по стрелке «А»).

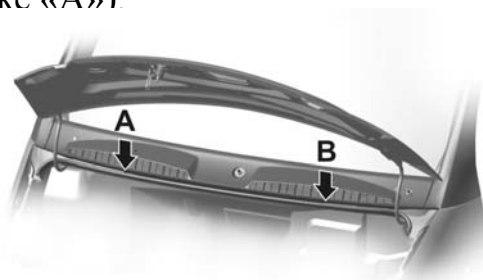


Рис. 1.1. А – место нанесения VIN автомобилей и автомобильных шасси с цельнометаллическим кузовом; В – место нанесения идентификационного номера кабины или кузова (автомобили с цельнометаллическими кузовами)

**1.2. Идентификационный номер ТС (VIN) на автомобилях и автомобильных шасси с платформой** наносится на правом лонжероне рамы перед передним кронштейном задней рессоры (рис. 1.2, поз. 1).

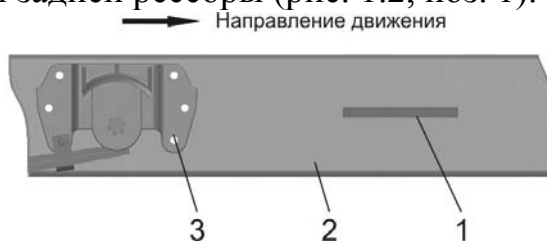


Рис. 1.2. 1 – место нанесения VIN автомобилей и автомобильных шасси с платформой; 2 – лонжерон рамы правый; 3 – передний кронштейн задней рессоры

На автомобильных шасси, предназначенных для дооборудования коробкой отбора мощности, идентификационный номер VIN наносится между кронштейнами задней рессоры на правом лонжероне рамы (рис. 1.3, поз. 1).



Рис. 1.3. 1 – место нанесения VIN автомобильных шасси для дооборудования коробкой отбора мощности; 2 – передний кронштейн задней рессоры; 3 – лонжерон рамы правый

Пример нанесения VIN автомобиля и автомобильного шасси:

X96330200B0140794, где

X96 – международный идентификационный код изготовителя;

330200 – индекс автомобиля;

B – код модельного года (B - 2011 г., C - 2012 г.);

0140794 – порядковый номер автомобиля.

**Модельный год** – период, равный в среднем календарному году, в течение которого выпускаются автомобили с одинаковыми конструктивными признаками.

**1.3. Идентификационный номер кабины или кузова** наносится под капотом на наружной панели передка с левой стороны по ходу движения (см. рис. 1.1, вид по стрелке «B»).

Пример нанесения номера кабины (кузова):

330200B0100125, где:

330200 – индекс кабины (270500 – индекс кузова);

B – код модельного года;

0100125 – порядковый номер кузова (кабины).

**1.4. Идентификационный номер двигателя** выбит на блоке цилиндров с левой стороны.

Пример нанесения идентификационного номера двигателя:

4216CPB0901271, где:

4216CP – индекс двигателя;

B – код года выпуска;

0901271 – порядковый номер двигателя.

Вариант комплектации двигателя обозначен буквенно-цифровым кодом (два последних знака индекса двигателя).

**1.5. Заводская табличка** (рис. 1.4), расположена на задней стойке правой боковины кабины.

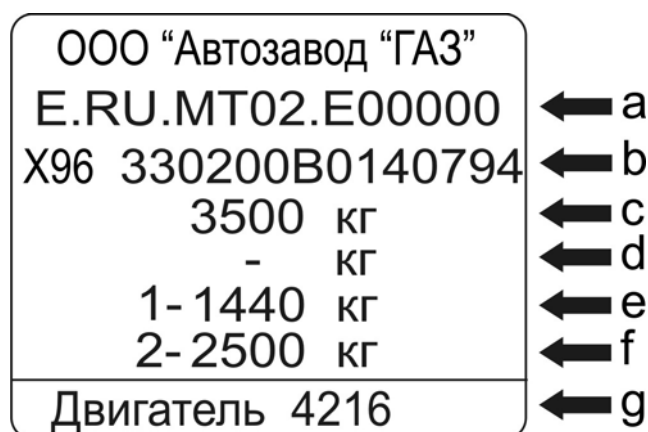


Рис. 1.4. Пример заводской таблички с паспортными данными, где:

a – номер одобрения типа транспортного средства или автомобильного шасси;

b – идентификационный номер ТС (автомобиля);

c – максимально допустимая полная масса автомобиля;

d – максимально допустимая полная масса автомобиля с прицепом;

**e** – максимально допустимая нагрузка на переднюю ось;  
**f** – максимально допустимая нагрузка на заднюю ось;  
**g** – индекс двигателя.

## 2. ВАШЕМУ ВНИМАНИЮ

1. Перед началом эксплуатации, а также регулярно во время эксплуатации автомобиля необходимо проверять и доводить до нормы давление воздуха в шинах. Контрольные параметры давления воздуха в шинах приведены в подразделе 4.11 «Основные данные для регулировок и контроля».

Отклонение давления воздуха в шинах от контрольных параметров негативно сказывается на безопасности движения.

2. При сильном загрязнении радиатора системы охлаждения и при снижении эффективности системы охлаждения произвести очистку и промывку сердцевины радиатора струей воды под давлением с применением шампуня для бесконтактной мойки автомобилей.

3. Запрещается движение автомобиля накатом с выключенным зажиганием, так как при этом прекращается работа гидроусилителя руля (ГУР), также Вы можете случайно запереть вал рулевого управления противоугонным устройством, и автомобиль станет неуправляемым.

4. При ремонте и обслуживании электрооборудования необходимо отключить аккумуляторную батарею.

5. Запрещается включать блокировку дифференциала в раздаточной коробке (для автомобилей типа 4x4) при движении на дорогах с твердым покрытием.

Включать блокировку дифференциала необходимо заранее, учитывая условия движения. Выключать блокировку дифференциала непосредственно перед выездом на дорогу с твердым покрытием.

6. Не допускается при работающем двигателе удерживать более 15 секунд рулевое колесо в положении, повернутом до упора, т. к. при этом может выйти из строя насос гидроусилителя руля из-за перегрева масла.

Запрещается пускать двигатель при недостаточном уровне масла в бачке гидроусилителя руля.

7. Во избежание выхода из строя коробки передач при буксировке автомобиля методом частичной погрузки необходимо отсоединить фланец карданного вала от главной передачи и надёжно зафиксировать отсоединённый конец карданного вала через деревянную проставку к поперечине кронштейна крепления рычага уравнивателя тросов привода стояночной тормозной системы.

8. Запрещается перемещать автомобиль при помощи стартера, т.к. это приводит к выходу его из строя даже при незначительном времени работы.

9. Запрещается работа двигателя с отключенной аккумуляторной батареей, а также запуск двигателя от внешних устройств с напряжением питания более 16В.

10. Ведущие мосты на заводе-изготовителе заправлены трансмиссионным маслом предназначенным для эксплуатации при температуре окружающего воздуха от -25°C до +40°C.

Не рекомендуется производить замену масла, заправленного на заводе-изготовителе, в мостах до пробега 60 тыс. км, за исключением случаев эксплуатации автомобиля при пониженной температуре окружающего воздуха.



Замену масла в мостах в гарантийный период производить только на специализированных предприятиях технического обслуживания, осуществляющих гарантийное обслуживание автомобилей ГАЗ, маслами, указанными в подразделе «Карта смазки» данного руководства.

11. Для гидравлических приводов тормозов и сцепления применять тормозную жидкость, указанную в данном Руководстве. Использование тормозных жидкостей других марок, а также тормозных жидкостей, бывших в употреблении, **запрещается**.

Во избежание разбухания и выхода из строя резиновых деталей в гидроприводах тормозов и сцепления при доливке используйте только чистую тару, исключаящую попадание в главные цилиндры даже небольшого количества минеральных масел или других жидкостей.

12. При замене скоб передних дисковых тормозов не допускается установка правой скобы на левую сторону и наоборот. При правильно установленных скобах клапан прокачки должен располагаться в верхней точке цилиндра скобы.

Перед установкой болта крепления скобы на его резьбовую часть нанести герметик УГ-6 или Стопор-6 или Фиксатор-6.

13. После пуска холодного двигателя нельзя сразу давать большую частоту вращения коленчатому валу.

14. Не удаляйте термостат. Это приводит к перегреву двигателя.

15. При замене моторного масла на масло другой марки или другой фирмы обязательна промывка системы смазки промывочным маслом. Запрещается смешивание (доливка) моторных масел различных марок и различных фирм.

16. Система выпуска отработавших газов автомобилей оборудована нейтрализатором отработавших газов.

Для обеспечения работоспособности нейтрализатора необходимо применять только неэтилированный бензин, указанный в «Карте смазки».

При работе двигателя необходимо следить за исправностью систем зажигания и питания двигателя топливом, особо обращая внимание на равномерность работы двигателя, так как даже кратковременная работа двигателя с пропусками зажигания приведет к разрушению нейтрализатора.

Во время работы нейтрализатор сильно нагревается. Поэтому при парковке автомобиля необходимо следить за тем, чтобы под нейтрализатором не оказался горючий материал (сухая трава, ветошь, стружка и др.).

Во избежание выхода из строя нейтрализатора, нельзя производить пуск двигателя толкая или буксируя автомобиль, а также при движении накатом. Запрещается движение автомобиля накатом на спуске с выключенным двигателем.

17. Топливный бак автомобилей связан с атмосферой через систему улавливания паров топлива, состоящую из паропроводов, клапанов, а также адсорбера (адсорбирует пары бензина) с электромагнитным клапаном продувки.

Во избежание возникновения пожароопасной ситуации и выхода из строя адсорбера конструкция топливного бака обеспечивает отсечку топлива при заправке до максимального уровня для обеспечения паровой подушки.

Не допускается заменять пробку топливного бака с предохранительным клапаном и клапаном разрежения на пробку другой конструкции.

18. Во избежание преждевременного выхода из строя электробензонасоса не допускайте работу двигателя при малом количестве топлива в бензобаке.

19. Предельное содержание CO и CH в отработавших газах при проверке органами ГИБДД МВД РФ и органами экологического контроля должно соответствовать требованиям ГОСТ Р 52033-2003.

При проверке необходимо учитывать экологический класс и категорию, к которой относится автомобиль и модель двигателя.

### **Автомобили, относящиеся к категории N1.**

двигатели	$\lambda$	$n_{xx \text{ min}}$ МИН <sup>-1</sup>	CO %	CH МЛН <sup>-1</sup>	$n_{xx \text{ пов}}$ МИН <sup>-1</sup>	CO %	CH МЛН <sup>-1</sup>
УМЗ-4216 (Е 3)	0,97-1,02	750-850	0,5	100	3000	0,3	100
УМЗ-42164 (Е 4)							

### **Автомобили, относящиеся к категории M2.**

двигатели	$\lambda$	$n_{xx \text{ min}}$ МИН <sup>-1</sup>	CO %	CH МЛН <sup>-1</sup>	$n_{xx \text{ пов}}$ МИН <sup>-1</sup>	CO %	CH МЛН <sup>-1</sup>
УМЗ-4216 (Е 3)	0,97-1,02	750-850	0,5	200	3000	0,3	200
УМЗ-42164 (Е 4)							

20. При загорании лампы сигнализатора системы управления двигателем скорость движения не должна превышать 60 км/ч, при этом необходимо обратиться на станцию технического обслуживания.

При несвоевременном обращении на станцию автомобиль может быть снят с гарантии (информация о загорании сигнализатора записывается в блок управления).

21. При загорании во время движения любого из красных сигнализаторов на комбинации приборов необходимо остановить автомобиль, выявить и устранить неисправность.

22. Запрещается движение автомобиля с не полностью закрытым капотом.

23. Видимая поверхность задних габаритных огней, указателей поворота и светоотражателей скрываются открытым задним бортом (для автомобилей с платформой) или открытыми задними дверями автобусов и автофургонов.

Для предупреждения других участников дорожного движения о присутствии Вашего транспортного средства, оставшегося на проезжей части с открытым задним бортом (для автомобилей с платформой) или открытыми задними дверями автобусов и автофургонов, необходимо устанавливать знак аварийной остановки или другие сигнальные приспособления в соответствии с требованиями правил дорожного движения.

24. Запрещается преодоление водных преград глубиной более 300 мм, а также движение с большой скоростью через лужи, т.к. это приведет к попаданию воды через воздушный фильтр в двигатель и выходу его из строя в результате гидроудара. Необходимо выбирать такую скорость движения, которая по-

зволит избежать высоких брызг воды, которые могут попасть в воздушный фильтр.

25. Вентилятор системы охлаждения приводится во вращение через электромагнитную муфту, которая автоматически включается при достижении определенной температуры охлаждающей жидкости. При снижении температуры муфта автоматически выключается.

При включении муфты во время работы двигателя на холостом ходу, блок управления автоматически увеличивает частоту вращения коленчатого вала двигателя до  $1100 \text{ мин}^{-1}$ , если температура охлаждающей жидкости продолжает повышаться. Когда температура охлаждающей жидкости снизится, блок управления восстанавливает частоту вращения холостого хода.

26. Для снижения тепловой напряженности двигателя при длительной работе на холостом ходу, системой управления двигателем предусмотрен специальный режим работы. При повышении температуры охлаждающей жидкости включается функция увеличения оборотов коленчатого вала двигателя до  $1100 \text{ об/мин}$ , а затем происходит последовательное отключение цилиндров двигателя. Это позволяет снизить расход топлива и уменьшить тепловыделение в систему охлаждения.

При нажатии на педаль акселератора (режим начало движения) данная функция отключается.

Функция не включается при движении автомобиля.

27. Во избежание случаев повреждения пластмассового корпуса главного цилиндра сцепления, запрещается при подсоединенном штоке к педали сцепления воздействовать на педаль сцепления в сторону противоположную её нормальному ходу на выключение сцепления.

28. Ведущий мост автомобиля оборудован коническим шестеренчатым дифференциалом, позволяющий колесам автомобиля вращаться с разной скоростью, что необходимо для обеспечения устойчивости и управляемости при движении автомобиля. Длительное (более 5 минут) буксование одного из колес ведущего моста может привести к перегреву деталей дифференциала и выходу его из строя. В случае возникновения подобной ситуации используйте подручные средства для улучшения сцепления колес с дорогой или эвакуируйте автомобиль с опасного участка на буксире.

29. При обнаружении вибрации со стороны колес автомобиля необходимо провести статическую и динамическую балансировку колес.

30. После пробега первых  $100 \text{ км}$ , при замене (снятии и установке) колеса и через  $100 \text{ км}$  после этого, а также перед длительной поездкой необходимо проверить крепление гаек колес и, при необходимости, подтянуть крепление моментом  $30\text{-}38 \text{ кгс}\cdot\text{м}$ .

### **3. ПРАВИЛА ТЕХНИКИ БЕЗОПАСНОСТИ**

В процессе эксплуатации автомобиля необходимо строго выполнять правила техники безопасности.

Запрещается производить прогрев двигателя в закрытом помещении. Отработавшие газы двигателя содержат ядовитые продукты сгорания топлива, в том числе окись углерода (газ без запаха и цвета), которые при вдыхании вызывают тяжёлые отравления и могут привести даже к смертельному исходу. Не рекомендуется также включать вентиляцию салона на стоянке при работающем двигателе.

## 4. ТЕХНИЧЕСКАЯ ХАРАКТЕРИСТИКА

### 4.1. АВТОМОБИЛИ ГАЗ-3302 И МОД., ГАЗ-2705 И МОД. ОБЩИЕ ДАННЫЕ

Модель автомобиля	ГАЗ-3302	ГАЗ-33023	ГАЗ-33027	ГАЗ-330273	ГАЗ-2705	ГАЗ-27057	ГАЗ-330202	ГАЗ-330232
Колесная формула	4x2	4x2	4x4	4x4	4x2	4x4	4x2	4x2
Полная масса, кг	3500	3500	3500	3500	3500	3500	3500	3500
Масса снаряженного автомобиля, кг	1840	1955	2010	2140	2020 2150 <sup>1)</sup>	2185 2315 <sup>1)</sup>	2005	2060
Распределение нагрузки автомобиля полной массы на дорогу через шины, кг								
передних колес	1200	1260	1380	1470	1245 1215 <sup>1)</sup>	1430 1400 <sup>1)</sup>	1290	1345
задних колес	2300	2240	2120	2030	2255 2285 <sup>1)</sup>	2070 2100 <sup>1)</sup>	2210	2155
База, мм	2900	2900	2900	2900	2900	2900	3500	3500
Габаритные размеры, мм:								
длина	5540	5540	5540	5540	5475	5475	6619	6283
ширина	2066	2066	2066	2066	2075	2075	2066	2066
высота <sup>2)</sup>	2120	2274	2210	2364	2200	2300	2120	2274
высота по тенту	2570	2570	2660	2660	—	—	2570	2570
Колея передних колес	1700	1700	1720	1720	1700	1720	1700	1700
Колея задних колес (между серединами сдвоенных шин), мм	1560	1560	1560	1560	1560	1560	1560	1560
Дорожный просвет (под картером заднего моста при полной массе), мм	170	170	190	190	170	190	170	170
Минимальный радиус поворота по колее наружного переднего колеса, м	5,5	5,5	7,5	7,5	5,5	7,5	6,7	6,7

<sup>1)</sup> Для автомобилей ГАЗ-2705 и мод. с двумя рядами сидений.

<sup>2)</sup> Для бортовых автомобилей указана высота по кабине.

Модель автомобиля	ГАЗ-3302	ГАЗ-33023	ГАЗ-33027	ГАЗ-330273	ГАЗ-2705	ГАЗ-27057	ГАЗ-330202	ГАЗ-330232
Колесная формула	4x2	4x2	4x4	4x4	4x2	4x4	4x2	4x2
Контрольный <sup>1)</sup> расход топлива по ГОСТ 20306-90 при движении с постоянной скоростью, л/100 км:								
60 км/ч	10,5	10,5	12,0	12,0	10,5	12,0	10,5	10,5
80 км/ч	13,0	13,0	15,0	15,0	13,0	15,0	13,0	13,0
Максимальная скорость автомобиля на горизонтальном участке ровного шоссе, км/ч:	130	130	120	120	130	120	130	130
Углы свеса (с нагрузкой), град.:								
передний	22	22	29	29	22	29	22	22
задний	24	24	27	27	17	19	17	23
Максимальный подъем, преодолеваемый автомобилем с полной нагрузкой, %	26	26	30	30	26	30	26	26
Погрузочная высота, мм	960	960	1060	1060	725	825	1000	1000

<sup>1)</sup> Контрольный расход топлива служит для оценки технического состояния автомобиля и проверяется в условиях, регламентированных соответствующими стандартами и не является показателем эксплуатационных норм расхода топлива.

#### 4.2. АВТОМОБИЛИ ГАЗ-3221 И МОД. ОБЩИЕ ДАННЫЕ

Модель автомобиля	ГАЗ-3221	ГАЗ-32212	ГАЗ-32213	ГАЗ-32217	ГАЗ-322173	ГАЗ-322132	ГАЗ-322133
Колесная формула	4x2		4x4		4x2		
Полная масса <sup>1)</sup> , кг	3010	3265	3315	3195	3500	3225	3370
Масса снаряженного автомобиля, кг	2325	2300	2280	2500	2460	2260	2330
Распределение нагрузки автомобиля полной массы на дорогу через шины, кг							
передних колес	1055	1145	1160	1180	1295	1130	1180
задних колес	1955	2120	2155	2015	2210	2095	2190
База, мм:	2900	2900	2900	2900	2900	2900	2900
Габаритные размеры, мм							
длина	5475	5700	5475	5475	5475	5700	5700
ширина	2075	2075	2075	2075	2075	2075	2075
высота	2200	2200	2200	2300	2300	2200	2700
Колея передних колес	1700	1700	1700	1720	1720	1700	1700
Колея задних колес (между серединами сдвоенных шин), мм	1560	1560	1560	1560	1560	1560	1560
Дорожный просвет (под картером заднего моста при полной массе), мм	170	170	170	190	190	170	170
Минимальный радиус поворота по колею наружного переднего колеса, м	5,5	5,5	5,5	7,5	7,5	5,5	5,5

<sup>1)</sup> Полная масса автомобилей указана с учетом посадки водителя и пассажиров по количеству установленных мест.

Модель автомобиля	ГАЗ-3221	ГАЗ-32212	ГАЗ-32213	ГАЗ-32217	ГАЗ-322173	ГАЗ-322132	ГАЗ-322133
Колесная формула	4x2			4x4		4x2	
Контрольный <sup>1)</sup> расход топлива по ГОСТ 20306-90 при движении с постоянной скоростью, л/100 км:							
60 км/ч	10,5	10,5	10,5	12,0	12,0	10,5	10,5
80 км/ч	13,0	13,0	13,0	15,0	15,0	13,0	13,0
Максимальная скорость автомобиля на горизонтальном участке ровного шоссе, км/ч:	130	130	130	120	120	130	130
Углы свеса (с нагрузкой), град:							
передний	22	22	22	29	29	22	22
задний	17	11	17	19	19	11	11
Максимальный подъем, преодолеваемый автомобилем с полной нагрузкой, %	26	26	26	30	30	26	26

<sup>1)</sup> Контрольный расход топлива служит для оценки технического состояния автомобиля и проверяется в условиях, регламентированных соответствующими стандартами и не является показателем эксплуатационных норм расхода топлива.



### 4.3 ДВИГАТЕЛЬ

Модель	УМЗ-4216☼ (Евро-3)	УМЗ-42164☼ (Евро-4)
Тип	4-тактный, впрысковый	
Количество цилиндров и их расположение	4, рядное	
Диаметр цилиндров и ход поршня, мм	100x92	
Рабочий объем цилиндров, л	2,89	
Степень сжатия	8,8	9,2
Максимальная мощность, кВт (л.с.) при частоте вращения коленчатого вала, об/мин	78,5 (106,8) 4000	
Максимальный крутящий момент, нетто, Н м (кгс·м) при частоте вращения коленчатого вала, об/мин	220,5 (22,5) 2500	
Порядок работы цилиндров	1-2-4-3	
Частота вращения коленчатого вала в режиме холостого хода, об/мин:		
– минимальная ( $n_{\text{min. xx}}$ )	800±50	
– повышенная ( $n_{\text{пов. xx}}$ )	3000±50	
Направление вращения коленчатого вала (на- блюдая со стороны вентилятора)	Правое	

### 4.4. ТРАНСМИССИЯ

Сцепление	Одноступенчатое, сухое, с гидравлическим приводом
Коробка передач	Механическая, 5-ступенчатая с синхронизаторами на всех передачах Передаточные числа: 1 передача – 4,05 2 передача – 2,34 3 передача – 1,395 4 передача – 1,0 5 передача – 0,849 Задний ход – 3,51
Раздаточная коробка автомобилей типа 4x4	Механическая, имеет две передачи: высшую ( $i=1,07$ ) и низшую ( $i=1,86$ ), а также симметричный межосевой дифференциал с принудительной блокировкой
Карданная передача	Два вала с тремя карданными шарнирами и промежуточной опорой Три вала (для автомобилей типа 4x4) с шестью карданными шарнирами

☼ Условный знак, заменяющий букву варианта комплектации двигателя.

Передний мост автомобилей типа 4x4:	
главная передача	Гипоидная, передаточное число – 5,125 (УМЗ-4216); 4,556 (УМЗ-42164)
дифференциал	Конический, шестеренчатый
поворотные кулаки	С карданными шарнирами неравных угловых скоростей
Задний мост:	
главная передача	Гипоидная, передаточное число – 5,125 (УМЗ-4216); 4,556 (УМЗ-42164) – для автомобилей типа 4x4; 4,3 – для автомобилей типа 4x2
дифференциал	Конический, шестеренчатый

#### 4.5. ХОДОВАЯ ЧАСТЬ

Колеса	Дисковые, с неразборным ободом 5½ Jx16H2
Шины	Пневматические, радиальные, размером 175R16C или 185/75R16C – для автомобилей типа 4x2; 195R16C – для автомобилей типа 4x4
Подвеска:	
передняя	Две продольные, полуэллиптические рессоры и стабилизатором (для ГАЗ-32212) поперечной устойчивости
задняя	Две продольные, полуэллиптические рессоры с дополнительными (кроме автомобилей ГАЗ-3221 и мод.) рессорами и стабилизатором (для ГАЗ-330202, 330232, 32212) поперечной устойчивости
Амортизаторы	Четыре – гидравлические с избыточным давлением газа, телескопические, двухстороннего действия. Установлены на передней и задней осях

#### 4.6. РУЛЕВОЕ УПРАВЛЕНИЕ

Рулевой механизм с ГУР	Интегрального типа, с передачей винт-шариковая гайка
Насос (ГУР)	Пластинчатый, двухкратного действия
Передаточное число рулевого механизма	16,6 (в среднем положении) 19,6 (в крайнем положении)
Рулевая колонка	Регулируемая по высоте и углу наклона

#### 4.7. ТОРМОЗНОЕ УПРАВЛЕНИЕ

Рабочая тормозная система	Двухконтурная с гидравлическим приводом и вакуумным усилителем
Тормозные механизмы:	

передних колес	Дисковые
задних колес	Барабанные
Запасная тормозная система	Каждый контур рабочей тормозной системы
Стояночная тормозная система	С механическим тросовым приводом к тормозным механизмам задних колес

#### 4.8. ЭЛЕКТРООБОРУДОВАНИЕ

Тип электрооборудования	Постоянного тока, однопроводное. Отрицательные выводы источников питания и потребителей соединены с корпусом
Номинальное напряжение, В	12
Генератор	3282М.3771000 или 3282М.3771000-10 или 5122.3771000-20 или 5122.3771000-40
Стартер	422.3708000-01 или 5732.3708000
Дополнительное реле стартера	711.3747-02
<b>Система управления двигателем УМЗ-4216 (Евро-3):</b>	
<i>блок управления</i>	- <i>микас М10.3 (4216.3763-82) – для автомобилей типа 4х2 (главная пара i=4,3)</i> - <i>микас М10.3 (4216.3763-12) – для автомобилей типа 4х4 (главная пара i=5,125)</i>
<i>датчик положения дроссельной заслонки</i>	0 280 122 001 (ф. «BOSCH») или НРК1-8
<i>датчик кислорода</i>	25.368889
<i>датчик фазы</i>	406.3847050-03, -04, -06 или 49.3855000
<i>датчик синхронизации</i>	23.3847 или ДС-1
<i>датчик детонации</i>	GT 305
<i>электромагнитные форсунки</i>	ZMZ 6354 DEKA 1D (ф. «SIEMENS»)
<i>регулятор холостого хода</i>	PXX60
<i>катушка зажигания сдвоенная</i>	48.3705 или 5810.3705 или 54.3705 или 2111-3705010-03 или 4601.3705 или 57.3705 или 4216-3705010-04
<i>датчик температуры ОЖ системы управления</i>	234.3828

**Система управления двигателем УМЗ-4216 (Евро-4):**

*блок управления*

- микас 12.3 (42164.3763000) – для автомобилей типа 4x2 (главная пара  $i=4,3$ )

- микас 12.3 (42164.3763000-10) – для автомобилей типа 4x4 (главная пара  $i=5,125$ )

*форсунка*

283.16657 (ф. «DELPHI»)

*катушка зажигания сдвоенная*

48.3705 или 5810.3705 или 54.3705 или 2111-3705010-03 или 4601.3705 или 57.3705 или 4216-3705010-04

*патрубок дроссельный с электроприводом*

ETC GEN 660 мм (ф. «DELPHI»)

*модуль педали газа*

6PV010033-00 («HYLLC»)

Модуль погружного электробензонасоса

7Д5.883.046 «СЭПО - ЗЭМ», г. Саратов или Э04.4100000-21 «АВТЭЛ», г. Калуга

Клапан продувки адсорбера

21103-1164200-02 или 1103-1164200-03 или 21103-1164200

Свечи зажигания

LR15YC (ф. «BRISK»)

Датчик сигнализатора аварийного давления масла

30.3829 или 6002.3829

Датчик абсолютного давления со встроенным датчиком температуры

ATPTSNSR-0239

Аккумуляторная батарея

6СТ-66LR

Фары:

*правая*

ALRU.676512.112 или 1512.3775000

*левая*

ALRU.676512.111 или 1502.3775000

Задние фонари:

*для автомобилей с платформой*

171.3716 или 7702.3716

*для автомобилей с цельнометаллическим кузовом*

7202.3776 (правый), 7212.3776 (левый)

Привод стеклоочистителя

60.5205100-20 или 70.5205100-40

Комплект звуковых сигналов

22.3721/221.3721-04 или ЗСП-КМ130172-10

#### 4.9. КУЗОВ<sup>1)</sup>

Кузов	Цельнометаллический, полукапотный, имеет пять дверей – две распашные двери кабины, боковую сдвижную и две распашные задние двери салона
Кабина автомобилей ГАЗ-3221 и мод.	Двух- или трехместная
Кабина автомобилей ГАЗ-2705 и мод.	Трех- или семиместная
Габаритные размеры (внутренние) грузового салона автофургона, мм:	
длина	3140/2000 <sup>2)</sup>
ширина	1830
высота	1500
объем грузового салона фургона, м <sup>3</sup>	9/6 <sup>2)</sup>

#### 4.10. КАБИНА И ПЛАТФОРМА

	ГАЗ-3302, ГАЗ-33027, ГАЗ-330202	ГАЗ-33023, ГАЗ- 330273, ГАЗ-330232
Кабина	Металлическая, двухдверная, трехместная	Металлическая, двухдверная, шестиместная
Платформа	Металлическая, с откидным задним и боковыми бортами	
Габаритные размеры платформы (внутренние), мм:		
длина	3089/4139 <sup>3)</sup>	2339/3089 <sup>4)</sup>
ширина	1978	1978
высота	400	400

#### 4.11. ОСНОВНЫЕ ДАННЫЕ ДЛЯ РЕГУЛИРОВОК И КОНТРОЛЯ

Давление масла, кПа (кгс/см <sup>2</sup> ) на прогревом двигателе при частоте вращения коленчатого вала на холостом ходу:	127 (1,3)
Зазор между коромыслами и клапанами на холодном двигателе при 15-20 °С, мм	
– для выпускных клапанов 1 и 4 цилиндров	0,3-0,35
– для остальных клапанов	0,35-04
Нормальная температура жидкости в системе охлаждения, °С	80-105
Минимальная частота вращения коленчатого вала в режиме холостого хода, об/мин	750-850
Зазор между электродами свечей, мм	0,7-0,85

<sup>1)</sup> Для автомобилей с цельнометаллическим кузовом.

<sup>2)</sup> Для автомобилей ГАЗ-2705 с двумя рядами сидений.

<sup>3)</sup> Для ГАЗ-330202.

<sup>4)</sup> Для ГАЗ-330232.

Прогиб ремня вентилятора при нажатии с усилием 4 даН (4 кгс), мм	7-9
Прогиб ремня водяного насоса и генератора при нажатии с усилием 4 даН (4 кгс), мм	8-10
Прогиб ремня насоса гидроусилителя руля при нажатии с усилием 4 даН (4 кгс), мм	6-10
Свободный ход педали сцепления, мм	7-15
Ход на рабочем цилиндре сцепления, замеренный по концу вилки, мм	21,5-23,5
Свободный ход <sup>1)</sup> педали тормоза при неработающем двигателе, мм	3-5
Минимально допустимая толщина фрикционного слоя, мм:	
для колодок передних дисковых тормозов	3,0
для накладок задних барабанных тормозов	1,0
Суммарный люфт рулевого колеса, град	Согласно техническому регламенту «О безопасности колесных транспортных средств» (приложение №5)
Зазор между торцом поршня регулятора и торцом регулировочного болта на снаряженном автомобиле, мм	0,4-0,6
Уклон, на котором автомобиль с полной нагрузкой удерживается стояночной тормозной системой, не менее, %	16
Углы установки передних колёс:	
Развал <sup>2)</sup>	0°30'–1°
поперечный наклон шкворня <sup>2)</sup>	8°
продольный наклон шкворня <sup>2)</sup>	3°28'±30' (4°) <sup>3)</sup>
суммарное схождение колёс	0–40'
Давление воздуха в шинах, кПа (кгс/см <sup>2</sup> ):	
передних колёс	290+10 (3,0+0,1) 330+10 (3,4+0,1) <sup>3)</sup> 240+10 (2,5+0,1) <sup>4)</sup>
задних колёс	290+10 (3,0+0,1) 240+10 (2,5+0,1) <sup>4)</sup> 270+10 (2,8+0,1) <sup>5)</sup>

**Примечание:** давление воздуха в шинах каждой оси должно быть одинаковым согласно указанным величинам.

<sup>1)</sup> Свободный ход обеспечен конструкцией вакуумного усилителя тормозов.

<sup>2)</sup> Параметр обеспечен конструкцией передней оси (переднего моста), регулировке не подлежит.

<sup>3)</sup> Для ГАЗ-330202 и ГАЗ-330232.

<sup>4)</sup> Для автомобиля типа 4х4.

<sup>5)</sup> Для ГАЗ-3221 и ГАЗ-32212.

## 5. ОРГАНЫ УПРАВЛЕНИЯ И ПРИБОРЫ

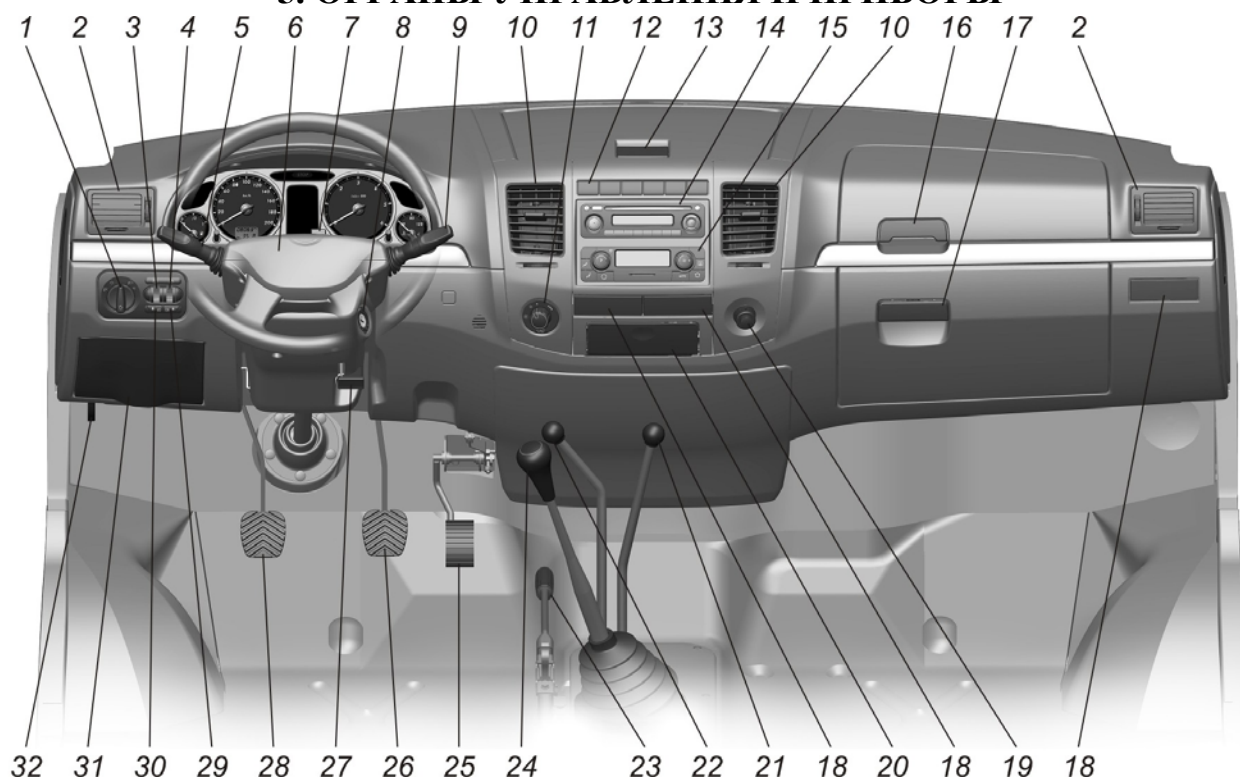


Рис. 5.1. Панель приборов и органы управления

*Расположение органов управления автомобиля показано на рис. 5.1.*

**1 – центральный переключатель света.** Переключатель имеет три фиксированных положения (рис. 5.2):

0 – все наружное освещение выключено;

I – включены габаритные огни, освещение комбинации приборов, заднего номерного знака и некоторых органов управления электрооборудованием;

II – дополнительно включены ближний или ближний и дальний свет одновременно, в зависимости от положения (соответственно 3 или 4) рычага подрулевого переключателя указателей поворота и света фар.

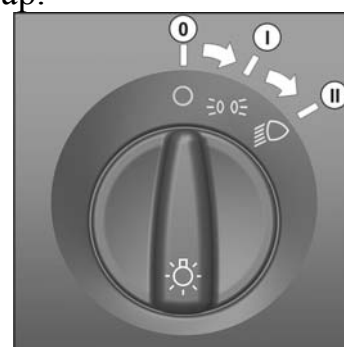


Рис. 5.2. Центральный переключатель света

**2 – боковые вентиляционные решетки.**

**3 – регулятор освещенности приборов.** При включенном наружном освещении поворотом регулятора вверх или вниз, и удерживая его в этом положении, выбирается яркость освещения приборов.

**4 – маховичок блока управления корректором фар** в зависимости от загрузки автомобиля (см. подраздел 8.6).

**5 – рычаг переключателя указателей поворота и света фар.** Указатели поворота работают только при включенном зажигании. Для включения указателей поворота: правых – рычаг вверх, левых – рычаг вниз.

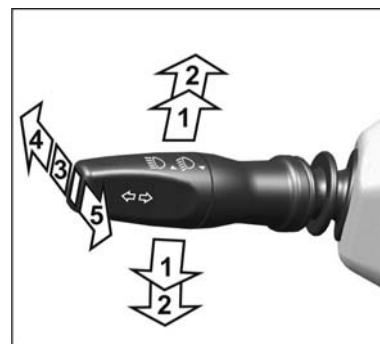


Рис. 5.3. Положения рычага переключателя указателей поворота и света фар

Положения рычага:

**1.** Положение кратковременного включения указателей поворота.

Переместите рычаг вверх или вниз на величину собственного свободного хода (до ощущения лёгкого упругого сопротивления рычага).

Сигнализация будет работать пока вы держите рычаг.

При этом должен мигать соответствующий сигнализатор на комбинации приборов.

**2.** Фиксированные положения указателей поворота.

По завершении поворота рычаг автоматически вернётся в исходное положение.

Мигание сигнализатора на комбинации приборов с удвоенной частотой указывает на неисправность лампы указателя поворота.

**3.** Ближний свет.

Среднее фиксированное положение рычага, если ручка центрального переключателя света находится в положении II.

**4.** Дальний свет.

Переместите рычаг вперёд в фиксированное положение. Ближний свет в данном положении остается включенным.

**5.** Кратковременная сигнализация дальним светом фар.

Потяните рычаг к рулевому колесу. После отпущания рычаг вернётся в среднее положение.

**6 – накладка выключателя звукового сигнала.**

**7 – выключатель аварийной сигнализации.** Выключатель аварийной сигнализации расположен на кожухе рулевой колонки, сверху.

При включённом положении одновременно горят в мигающем режиме все лампы указателей поворота и сигнализатор (красный) внутри кнопки выключателя.



Рис. 5.4. Выключатель аварийной сигнализации



Аварийную световую сигнализацию необходимо включать при вынужденной остановке автомобиля на проезжей части дороги с целью оповещения водителей других транспортных средств и информировании технических служб о нахождении на дороге неподвижного автомобиля.

Аварийная сигнализация работает при включенном и выключенном зажигании.

**8 – выключатель зажигания, стартера и противоугонного устройства.**

Положения выключателя:

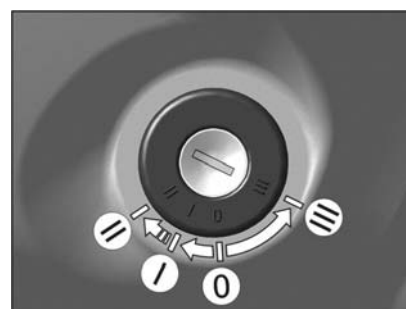
0 – все выключено, ключ не вынимается, противоугонное устройство не включено;

I – включено зажигание, ключ не вынимается;

II – включены зажигание и стартер, ключ не вынимается;

III – зажигание выключено, при вынужденном вытаскивании ключа включено противоугонное устройство.

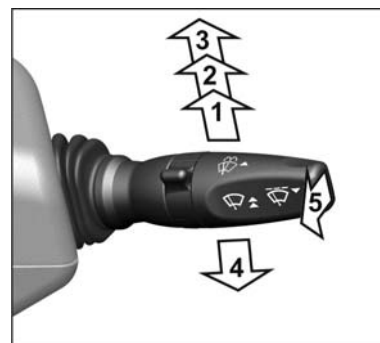
Рис. 5.5. Выключатель зажигания, стартера и противоугонного устройства



Для выключения противоугонного устройства вставьте ключ в выключатель зажигания и, слегка покачивая рулевое колесо вправо-влево, поверните ключ в положение 0.

**9 – рычаг переключателя, стеклоочистителя и стеклоомывателя**

Рис. 5.6. Рычаг переключателя стеклоочистителя и стеклоомывателя



Стеклоочиститель и стеклоомыватель работают только при включённом зажигании.

В морозную погоду, прежде чем включить стеклоочиститель, убедитесь, что щётки не подмёрзли к ветровому стеклу.

Положения рычага:

**1.** Очистка ветрового стекла полным рабочим ходом щёток. Переместите рычаг вверх только на величину его свободного хода (до ощущения лёгкого упругого сопротивления рычага).

Стеклоочиститель будет работать пока вы держите рычаг. Рекомендуется пользоваться при слабом дожде или забрызгивании ветрового стекла встречным автомобилем.

**2.** Малая скорость стеклоочистителя.

**3.** Большая скорость стеклоочистителя.

**4.** Прерывистая работа стеклоочистителя.

Щётки стеклоочистителя совершают один полный рабочий ход в интервале от 2с до 12с в зависимости от положения регулятора паузы.

**5.** Включение стеклоомывателя.

Включается перемещением рычага вперёд, вдоль рулевой колонки из любого положения, положение не фиксируемое.

**10** – **центральные вентиляционные решетки.**

**11** – **рукоятка регулирования производительности вентилятора дополнительного отопителя** (для автомобилей ГАЗ-2705 и мод. с двумя рядами сидений и автомобилей ГАЗ-3221 и мод).

**12** – **выключатель плафонов освещения пассажирского салона** (для автомобилей ГАЗ-3221 и мод.);

– **выключатель плафона заднего ряда сидений кабины** (для автомобилей ГАЗ-2705 и мод. с двумя рядами сидений).

**13** – **ручка замка крышки отсека для документов.**

**14** – **CD-MP3 ресивер или заглушка.**

**15** – **пульт управления отопительно-вентиляционной установкой.**

**16** – **ручка замка верхнего вещевого ящика.**

**17** – **ручка замка нижнего вещевого ящика.**

**18** – **подстаканники или заглушки.**

**19** – **розетка для подключения внешних потребителей** (вилка переносной лампы, зарядное устройство и др.) **или заглушка.**

**20** – **пепельница.**

**21** – **рычаг переключения передач раздаточной коробки** (для автомобилей типа 4x4). Схема включения блокировки межосевого дифференциала, переключения передач раздаточной коробки и коробки передач показана на рис. 5.7.

**22** – **рычаг включения блокировки межосевого дифференциала раздаточной коробки** (для автомобилей типа 4x4). Схема включения см. рис. 5.7.

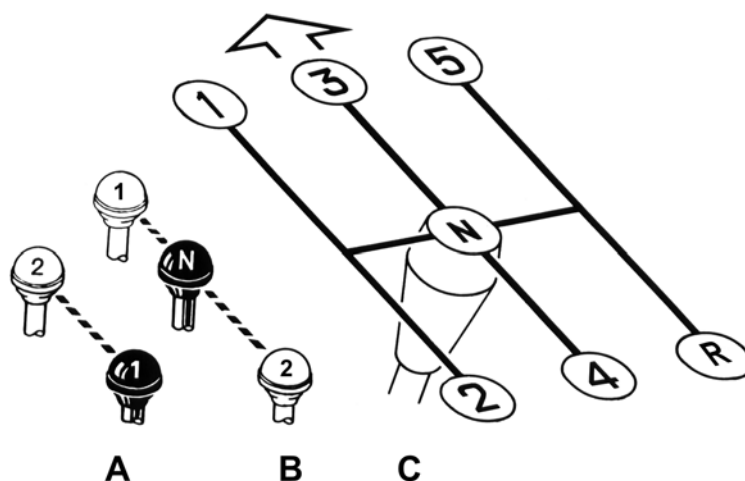


Рис. 5.7. Схема положения рычагов:

А – включения блокировки дифференциала раздаточной<sup>1)</sup> коробки (1 – выключена, 2 – включена); В – переключения передач раздаточной<sup>1)</sup> коробки (1 – низшая передача, 2 – высшая передача); С – переключения передач в коробке передач.

**23 – рычаг стояночного тормоза.** Для затормаживания автомобиля необходимо потянуть рычаг (рис. 5.8) вверх; при этом, если включено зажигание, на комбинации приборов загорается прерывистым светом сигнализатор. Для возвращения рычага в исходное положение необходимо нажать кнопку на торце рукоятки рычага; при растормаживании сигнализатор гаснет.

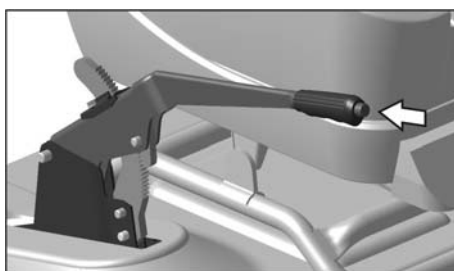


Рис. 5.8. Рычаг стояночного тормоза

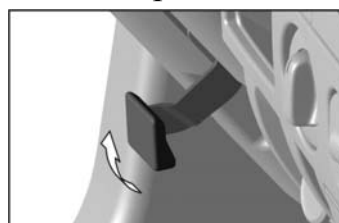
**24 – рычаг коробки передач.** В коробке передач имеется предохранитель от случайного включения задней передачи при выключении 5-й передачи. Заднюю передачу включать после остановки автомобиля. При включении задней передачи в задних фонарях загорается свет заднего хода. Схема включения см. рис. 5.7.

**25 – педаль акселератора.**

**26 – педаль рабочих тормозов.**

**27 – рукоятка механизма фиксации колонки рулевого управления** (рис. 5.9). При повороте рукоятки на себя происходит ослабление фиксации рулевой колонки, после чего рулевое колесо можно установить в удобное для водителя положение. Фиксация рулевого колеса в этом положении происходит при повороте рукоятки до упора в противоположном направлении.

Рис. 5.9. Рукоятка механизма фиксации рулевой колонки



<sup>1)</sup> Для автомобилей типа 4x4.

**28 – педаль сцепления.**

**29 – выключатель задних противотуманных фонарей.** Включение задних противотуманных фонарей происходит при нажатии на клавишу выключателя, если включены ближний или дальний свет фар.

Выключение задних противотуманных фонарей происходит при:

- повторном нажатии на клавишу выключателя;
- переключении ключа в выключателе зажигания в положение «0»;
- выключении ближнего/дальнего света фар.

**30 – выключатель передних противотуманных фар<sup>1)</sup>.**

Включение передних противотуманных фар происходит при нажатии на клавишу выключателя, если включены габаритные огни.

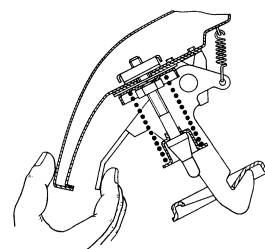
Выключение передних противотуманных фар происходит при:

- повторном нажатии на клавишу выключателя;
- переключении ключа в выключателе зажигания в положение «0»;
- выключении габаритных огней.

**31 – крышка блоков предохранителей.**

**32 – ручка замка капота.** Для открывания капота нужно потянуть ручку на себя, пока защелка не откроет замок и капот немного приоткроется, а затем снова передвинуть ручку вперед до отказа. Для полного открывания капота необходимо отвести рукой предохранитель, установленный на нижней передней кромке капота (рис. 5.10).

Рис. 5.10. Выведение из зацепления предохранителя капота



*Расположение приборов показано на рис. 5.11*

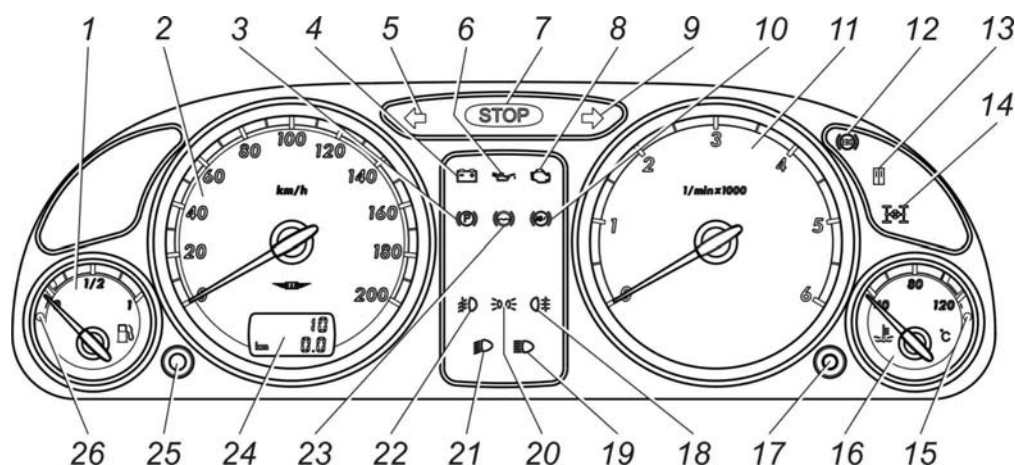


Рис. 5.11. Комбинация приборов

<sup>1)</sup> Устанавливаются на части автомобилей.

Комбинация приборов снабжена звуковым сигналом для дополнительного информирования водителя о критичных и аварийных режимах работы основных систем автомобиля.

**1. Указатель уровня топлива.**

**2. Спидометр.**

**3. Сигнализатор включения стояночного тормоза.**

Загорается мигающим светом при включении зажигания, если автомобиль заторможен стояночным тормозом (дублируется кратковременным звуковым сигналом при движении автомобиля).

**4. Сигнализатор разряда аккумуляторной батареи.**

**5. Сигнализатор включения левых указателей поворота.**

**6. Сигнализатор аварийного давления масла.**

Загорается при включении зажигания (дублируется кратковременным звуковым сигналом при работающем двигателе). После пуска двигателя сигнализатор должен гаснуть. Допускается загорание сигнализатора на минимальной частоте вращения коленчатого вала двигателя в режиме холостого хода, при резком торможении и резком повороте автомобиля.

При загорании сигнализатора в нормальных условиях движения необходимо немедленно остановить двигатель и установить причину пониженного давления масла. Работа двигателя с недостаточным давлением масла приведет к выходу его из строя.

**7. Сигнализатор «STOP».**

Загорается одновременно с одним из сигнализаторов 3, 6, 13, 15 и 23. При загорании указанных сигнализаторов дальнейшая эксплуатация автомобиля не допускается до устранения неисправности.

**8. Сигнализатор системы управления двигателем (см. раздел 8.9).**

При исправной системе управления сигнализатор загорается после включения зажигания и непрерывно горит в течение 5-10 секунд, затем гаснет. Это указывает на готовность системы к пуску двигателя. Разнохарактерное горение сигнализатора в движении указывает на выход из строя некоторых элементов системы управления двигателем.

**9. Сигнализатор включения правых указателей поворота.**

**10. Сигнализатор неисправности антиблокировочной системы тормозов (АБС) – для автомобилей с системой АБС.**

**11. Тахометр.**

Указывает частоту вращения коленчатого вала в мин<sup>-1</sup>.

**12. Сигнализатор неисправности электронного регулятора тормозных сил (EBD) – для автомобилей с системой АБС.**

**13. Сигнализатор открытия дверей (дублируется кратковременным звуковым сигналом при движении автомобиля) – устанавливается на части автомобилей.**

**14. Сигнализатор включения блокировки межосевого дифференциала – для автомобилей типа 4x4.**

**15. Сигнализатор аварийно высокой температуры охлаждающей жидкости (дублируется кратковременным звуковым сигналом при работающем двигателе).**

При загорании сигнализатора необходимо немедленно остановить двигатель, определить и устранить причину перегрева.

**16. Указатель температуры охлаждающей жидкости.**

Допускается работа двигателя при переходе стрелки в начало красной зоны шкалы до загорания сигнализатора аварийно высокой температуры охлаждающей жидкости.

**17. Кнопка «Режим».**

**18. Сигнализатор включения заднего противотуманного света.**

**19. Сигнализатор включения дальнего света фар.**

**20. Сигнализатор включения габаритного света** (дублируется кратковременным звуковым сигналом при выключении зажигания).

**21. Сигнализатор включения ближнего света фар.**

**22. Сигнализатор включения передних противотуманных фар** – для автомобилей с противотуманными фарами.

**23. Сигнализатор аварийного падения уровня тормозной жидкости** (дублируется кратковременным звуковым сигналом при работающем двигателе).

Загорается при снижении уровня жидкости в резервуаре главного цилиндра ниже допустимого. Автомобиль должен быть *немедленно* проверен на предприятии технического обслуживания.

**24. Индикатор общего и суточного пробегов.**

Верхний ряд – показания общего пробега.

Нижний ряд – показания суточного пробега.

**25. Кнопка «Сброс».**

Установка на нуль показаний индикатора суточного пробега.

**26. Сигнализатор минимального резерва топлива в баке** (дублируется кратковременным звуковым сигналом при первом включении).

Загорается при положении поплавка уровня топлива в районе 8 литров. Не допускается длительное движение автомобиля после загорания сигнализатора, т.к. это приведет к выходу из строя модуля погружного электробензонасоса.

***ВНИМАНИЕ!***

*При загорании во время движения любого из красных сигнализаторов на комбинации приборов необходимо остановить автомобиль, выявить и устранить неисправность.*

***ВНИМАНИЕ!***

*Во избежание сбоев в работе комбинации приборов запрещается отключать аккумуляторную батарею (отсоединять провода с клемм «+» и «-») при включенном зажигании.*

Для исключения последствий сбоев в работе комбинации приборов необходимо:

1. Выключить зажигание.

2. Восстановить соединение аккумуляторной батареи с бортовой сетью автомобиля.

3. Нажать на кнопку «Режим» на комбинации приборов и, удерживая ее, включить зажигание. При этом стрелки вернутся в исходное положение.

## 6. ДВЕРИ, СИДЕНЬЯ И РЕМНИ БЕЗОПАСНОСТИ

**Двери.** Для открывания дверей кабины снаружи необходимо потянуть ручку 2 (рис. 6.1) на себя. Двери снабжены замками. Левая дверь запирается снаружи ключом, вставляемым в выключатель 3 замка.

Изнутри двери запираются (блокируются) нажатием на кнопку 1.

Изнутри дверь открывается с помощью ручки 4 только при поднятой кнопке 1 блокировки.

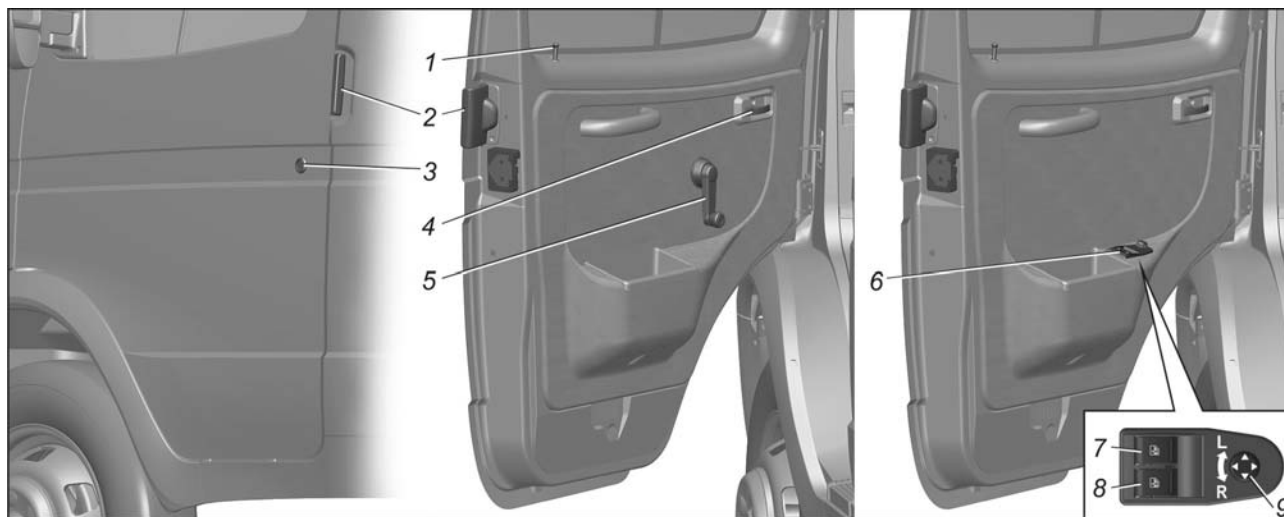


Рис. 6.1. Двери кабины:

1 – кнопка; 2 – ручка; 3 – выключатель замка (на левой двери); 4 – ручка открывания двери изнутри; 5 – ручка стеклоподъемника (на части автомобилей устанавливается электропривод стеклоподъемника); 6 – блок управления электроприводом стеклоподъемников и наружных зеркал (устанавливается на части автомобилей); 7 – клавиша управления электроприводом стеклоподъемника левой двери; 8 – клавиша управления электроприводом стеклоподъемника правой двери; 9 – джойстик управления электроприводом зеркал заднего вида

Двери кабины оборудованы механическими стеклоподъемниками; управление стеклоподъемниками осуществляется ручками 5 (рис. 6.1).

На части автомобилей устанавливается блок 6 управления электроприводом стеклоподъемником левой и правой дверей, совмещенный с электроприводом управления наружными зеркалами и клавиша управления стеклоподъемником на правой двери. При нажатии на клавишу 7 или на клавишу 8 вниз происходит опускание стекла соответственно левой или правой двери. При нажатии на клавишу 7 или на клавишу 8 вверх – подъем стекла. При повороте джойстика 9 управления зеркалами в положение «L» происходит регулировка левого зеркала, в положение «R» - регулировка правого зеркала. Регулировка зеркал происходит путем нажатия на ручку вправо, влево, вперед, назад.

Цельнометаллический кузов имеет также боковую дверь с правой стороны и двойную заднюю дверь.

Боковая дверь сдвижная. Для её открывания снаружи необходимо потянуть на себя заднюю ручку и с помощью передней ручки сдвинуть дверь. При открывании двери изнутри необходимо потянуть на себя ручку, расположенную в передней части двери, заднюю часть двери подтолкнуть наружу и с по-

мощью ручки на передней части проёма окна сдвинуть дверь. Этой же ручкой пользоваться и при закрывании двери изнутри.

Задние двери открываются на 180° с фиксацией при открывании на 90°.

Пользование замками боковой и правой задней двери аналогично указанному для замков дверей кабины.

Для открывания левой задней двери повернуть вниз ручку, расположенную на торце двери, и потянуть дверь на себя; чтобы закрыть дверь, необходимо захлопнуть её.

**Категорически** запрещается эксплуатация автомобиля с открытыми или неплотно закрытыми дверями.

**Сиденья.** В кабине автомобилей установлены два сиденья – водителя и пассажиров. Сиденье для пассажиров двухместное<sup>1)</sup>.

Для удобства посадки сиденье водителя регулируемое. Для перемещения в продольном направлении нужно повернуть ручку 2 (рис. 6.2). Необходимый наклон спинки устанавливается вращением ручки 3.

Для более удобной посадки водителя сиденье регулируется по углу наклона гайками 1.

На автомобилях ГАЗ-33023, ГАЗ-330273, ГАЗ-330232 устанавливается второй ряд сидений – два двухместных сиденья для четырёх пассажиров.

Для прохода пассажиров к этим сиденьям переднее сиденье пассажира перемещается в поперечном направлении в сторону сиденья водителя. Механизм перемещения этого сиденья аналогичен механизму перемещения сиденья водителя. Перед началом движения обязательно подвиньте сиденье в крайнее правое положение, в противном случае ремень безопасности сиденья будет неэффективен.

На автомобилях ГАЗ-2705 и ГАЗ-27057 с семиместной кабиной устанавливается второй ряд сидений – два двухместных сиденья для четырёх пассажиров.

Проход пассажиров к этим сиденьям осуществляется через боковую сдвижную дверь.

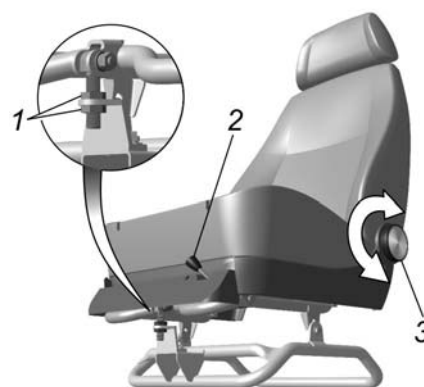


Рис. 6.2. Сиденье водителя:

- 1 – регулировочные гайки;
- 2 – блокировочная ручка;
- 3 – ручка наклона спинки

**Ремень безопасности** является эффективным средством защиты водителя и пассажиров от тяжёлых последствий дорожно-транспортных происшествий.

<sup>1)</sup> На автомобилях ГАЗ-33023, ГАЗ-330273, ГАЗ-330232 и на части автомобилей ГАЗ-3221 и ГАЗ-32217 в кабине устанавливается одноместное сиденье пассажира.



Автомобили могут комплектоваться двумя типами ремней: трёхточечными (диагонально-поясными) с инерционными катушками, двухточечными (поясными) с автоматическими катушками, либо статическими с ручной регулировкой длины ленты. В первом случае ремни не нуждаются в регулировке. Во втором случае необходима индивидуальная регулировка длины ремня, поясная лямка должна плотно прилегать к бёдрам. Изменение длины лямки осуществляется регулятором.

Специализированные пассажирские транспортные средства ГАЗ-3221 и их модификации, а также автобусы ГАЗ-32212, ГАЗ-322132 и ГАЗ-322133 комплектуются салонными поясными ремнями безопасности с автоматической катушкой сматывания лямки, не требующие ручной регулировки ее длины.

**Для пристёгивания ремнём (рис. 6.3) необходимо:**

Медленно (без рывков) потянуть ленту ремня за язычок, чтобы её длина по груди и бёдрам была примерно одинаковой, и вставить его в соответствующий данному сиденью замок до характерного щелчка.

Верхняя часть ремня должна проходить через середину плеча, и ни в коем случае через шею или под рукой, и должна плотно прилегать к верхней части туловища.

Поясная часть ремня должна лежать как можно ниже и всегда плотно прилегать к бёдрам. В противном случае следует отпустить ремень и потянуть его.

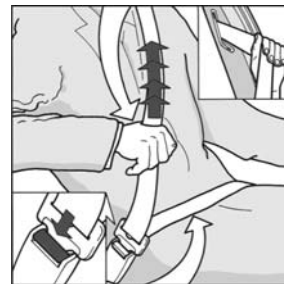


Рис. 6.3. Пристёгивание ремнём безопасности

**Для освобождения ремней** необходимо нажать на красную кнопку соответствующего замка. При этом язычок будет вытолкнут пружиной из своего гнезда. Отведите ленту ремня за язычок рукой назад, чтобы механизму было легче её сматывать.

Ремнями безопасности должны пристёгиваться и беременные женщины. Необходимо помнить, что лента ремня должна располагаться таким образом, чтобы избежать любого давления на живот. Поясная часть ремня должна располагаться ниже живота.

**Внимание!**

*Ремни, которые испытали большую нагрузку при дорожно-транспортном происшествии или которые имеют потёртости, разрывы и другие повреждения, должны быть обязательно заменены на соответствующие новые ремни безопасности в сборе.*

*Недопустимы любые изменения в конструкции ремней безопасности.*

*Нельзя вдвоём пристёгиваться одним ремнём, особенно недопустимо пристёгивать ремнём ребёнка, сидящего на коленях пассажира.*

*Лента ремня не должна проходить через твёрдые или хрупкие предметы, такие, как очки, авторучки, так как они могут вызвать дополнительные травмы.*

*Лента ремня не должна сжиматься, перекручиваться и тереться об острые кромки предметов в салоне автомобиля.*

*В случае загрязнения лямок ремней очищайте их мягким мыльным раствором. Гладить лямки ремней утюгом запрещается.*

## 7. ОБКАТКА НОВОГО АВТОМОБИЛЯ

От того, насколько полно и правильно Вы будете соблюдать рекомендации, изложенные в настоящем разделе, во многом зависят долговечность, экономичность и безотказность работы автомобиля на протяжении всего его срока службы.

Автомобиль не требует специальной обкатки, однако на протяжении первых 2000 км пробега необходимо придерживаться следующих правил:

1. Начинать движение автомобиля после прогрева двигателя на умеренной частоте вращения коленчатого вала, когда двигатель будет устойчиво работать с открытой воздушной заслонкой.

2. Трогаться с места только на первой передаче.

3. Избегать езды в тяжелых дорожных условиях (песок, грязь, глубокий снег и т. п.).

4. Следить за состоянием всех крепежных соединений автомобиля. Ослабленные соединения необходимо своевременно подтягивать. Особое внимание следует обращать на крепление сошки рулевого механизма, рычагов поворотных кулаков, шарниров продольной и поперечной рулевых тяг, стремянок рессор, колес, фланца приемной трубы глушителя и механизма фиксации рулевой колонки.

5. Скорость движения не должна превышать: на первой передаче – 20 км/ч, на второй – 30 км/ч, на третьей – 50 км/ч, на четвертой – 70 км/ч и на пятой – 90 км/ч.

6. Не допускать буксировки прицепа или других транспортных средств.

В период обкатки необходимо выполнить весь перечень работ по техническому обслуживанию автомобиля, указанный в разделе «Обкатка» сервисной книжки.

## 8. ЭКСПЛУАТАЦИЯ АВТОМОБИЛЯ

### 8.1. Пуск и остановка двигателя

Рабочий диапазон температур моторного масла должен соответствовать температуре окружающего воздуха, при которой автомобиль эксплуатируется. В случаях, когда температура окружающего воздуха ниже рабочего диапазона температур моторного масла необходимо производить пуск двигателя после его предварительного разогрева. При эксплуатации автомобиля в регионах с низкой температурой окружающей среды рекомендуется установить на двигатель предпусковой подогреватель.

Перед пуском двигателя следует проверить уровни охлаждающей жидкости в системе охлаждения и масла в картере двигателя.

**Пуск двигателя** производить в следующем порядке:

1. Установить рычаг переключения передач в нейтральное положение.
2. Нажать до отказа на педаль сцепления.
3. Включить зажигание. Сигнализаторы системы управления двигателем, аварийного давления масла, разряда аккумуляторной батареи должны загореться. Сигнализатор системы управления двигателем должен гореть 5-10 с и погаснуть. Его продолжительное горение (более 15 с) указывает на наличие неисправностей в системе управления двигателем. Однако в большинстве случаев резервные режимы управления позволяют произвести пуск двигателя и продолжить движение до станции технического обслуживания или гаража.
4. Включить стартер не более чем на 10 секунд. На педаль акселератора не нажимать! Сигнализаторы аварийного давления масла, разряда аккумуляторной батареи должны погаснуть.
5. Как только двигатель заработает, отпустить ключ и педаль сцепления.

При необходимости, допускается производить 2-3 попытки пуска с интервалом между ними не менее 1 мин, каждый раз из положения «0» выключателя зажигания.

После пуска холодного двигателя поддержание частоты вращения коленчатого вала и прогрев двигателя осуществляются автоматически, т.к. система впрыска топлива обеспечивает приготовление горючей смеси, соответствующей каждому температурному состоянию двигателя.

**Остановка двигателя.** После работы двигателя с большой нагрузкой нельзя останавливать двигатель немедленно. Необходимо дать ему поработать 2-3 минуты на холостом ходу.

Остановка двигателя производится переводом ключа выключателя зажигания в положение «0».

### 8.2. Движение автомобиля

Движение автомобиля рекомендуется начинать на прогревом двигателе. Если такой возможности нет, и прогрев двигателя производится при движении автомобиля, то при низкой температуре окружающего воздуха и после длительной стоянки рекомендуется некоторое время двигаться на низших передачах с невысокой частотой вращения коленчатого вала двигателя. По мере прогрева необходимо последовательно переходить на высшие передачи.

После преодоления брода<sup>1)</sup>, после мойки автомобиля, а также при длительном движении по мокрой дороге, когда в тормозные механизмы колес попадает вода, необходимо при движении произвести несколько плавных торможений, чтобы просушить диски, барабаны и тормозные накладки.

При движении по лужам необходимо снижать скорость во избежание аквапланирования, что может вызвать занос или потерю управления; при изношенных шинах эта опасность возрастает.

По возможности необходимо управлять автомобилем без резких ускорений и замедлений, так как это приводит к повышенному износу шин и увеличению расхода топлива.

При температуре окружающего воздуха выше плюс 5° С необходимо открыть краник масляного радиатора – краник открыт, когда его рычажок направлен вдоль шланга.

Для обеспечения долговечной работы коробки передач при эксплуатации автомобиля обязательно соблюдать следующие правила, при выполнении которых достигается легкое и бесшумное переключение передач:

1. Привод сцепления должен обеспечивать «чистое» выключение сцепления. При выжатой педали сцепление не должно «вести».

2. Все переключения передач должны осуществляться плавным перемещением рычага только после полного выключения сцепления. Слишком быстрое переключение передач приводит к преждевременному износу синхронизаторов или к их выходу из строя. Не допускается переключение передач с неполностью выключенным сцеплением, а также одновременное действие педалью и рычагом.

3. Не допускается включение сцепления при недовыключенной передаче.

4. Включение передачи заднего хода производить только после полной остановки автомобиля.

**На автомобилях типа 4x4** установлена двухступенчатая раздаточная коробка с принудительной блокировкой симметричного межосевого дифференциала и ручным управлением. Межосевой дифференциал обеспечивает постоянную связь переднего и заднего ведущих мостов, что повышает устойчивость автомобиля. Принудительная блокировка дифференциала повышает проходимость автомобиля. Высшая передача в раздаточной коробке включается при движении по дорогам с твердым покрытием и хорошим сцеплением, а низшая – для преодоления крутых подъемов, при движении по мягким грунтам и бездорожью.

---

<sup>1)</sup> При преодолении брода следить, чтобы его глубина с учетом встречной волны и водяного вала перед автомобилем не превышала высоты нижней кромки переднего буфера над поверхностью дороги, при этом необходимо двигаться с минимально возможной скоростью, не превышающей 20 км/ч, во избежание забрасывания воды в воздухозаборники воздушного фильтра.

**Блокировка дифференциала должна быть включена только при преодолении труднопроходимых участков дорог и бездорожья.**

При включении блокировки дифференциала на комбинации приборов загорается сигнализатор.

**Непосредственно перед въездом на дорогу с твердым покрытием блокировка дифференциала должна быть ВЫКЛЮЧЕНА во избежание повышенного износа трансмиссии автомобиля, шин и увеличения расхода топлива.**

Блокировка дифференциала может быть включена как с высшей, так и с низшей передачей в раздаточной коробке.

Включение и выключение передач и блокировки дифференциала в раздаточной коробке в зависимости от конкретной ситуации можно производить как на месте, так и при движении автомобиля со скоростью 5-20 км/ч.

В случае затрудненного включения блокировки дифференциала продолжить движение в выбранном направлении, воздействуя, при необходимости, многократно на рычаг включения блокировки дифференциала раздаточной коробки до полного включения блокировки дифференциала.

В случае затрудненного выключения блокировки дифференциала раздаточной коробки необходимо производить выключение при следующих условиях:

1) Если автомобиль двигался **вперед**, то необходимо обеспечить движение автомобиля в «накат» **назад**, выключая сцепление, при этом, при необходимости, многократно воздействуя на рычаг включения блокировки дифференциала до полного выключения блокировки дифференциала;

2) Если автомобиль двигался **задним ходом**, то необходимо обеспечить движение автомобиля в «накат» **вперед**, выключая сцепление и при этом, при необходимости, многократно воздействуя на рычаг включения блокировки дифференциала раздаточной коробки до полного выключения блокировки дифференциала.

**Также возможно пользоваться следующим приемом:**

При движении автомобиля вперед со скоростью 10-20 км/ч на рычаг блокировки дифференциала приложить усилие в нужном направлении, после чего, не выключая сцепление, отпустить («бросить») педаль подачи топлива.

**При хранении и длительных стоянках автомобиля в зимнее время на открытых площадках, под навесом или в неотапливаемых помещениях рычаг включения передач раздаточной коробки рекомендуется оставлять в положении включенной высшей передачи.**

### **8.3. Торможение и стоянка**

Конструкция тормозов обеспечивает эффективное торможение. Тем не менее, необходимо тормозить плавно и умеренно во всех случаях, избегая резких торможений и блокировки тормозных механизмов.

Не выключайте зажигание и не вынимайте ключ из выключателя зажигания при движении автомобиля. С остановкой двигателя не создается разрежение, необходимое для работы вакуумного усилителя, и вследствие этого воз-

растает усилие, которое необходимо приложить к педали тормоза для торможения автомобиля.

Кроме того, при вынудом ключе вал рулевого управления блокируется противоугонным устройством и автомобиль становится неуправляемым.

В случае выхода из строя одного из контуров тормозной системы торможение автомобиля обеспечивает второй контур. При этом ход педали тормоза увеличивается и снижается эффективность торможения, что в первый момент может быть оценено как полный отказ тормозов. В данном случае не отпускайте педаль и не производите многократные нажимы, которые только увеличивают тормозной путь – необходимо нажимать на педаль до получения максимально возможного эффекта торможения.

При остановке на подъеме или на спуске необходимо включить стояночный тормоз и, соответственно, первую или заднюю передачу. Чтобы тормозные колодки не примерзли к барабанам после движения по мокрой дороге при резких колебаниях температур, не рекомендуется оставлять автомобиль на открытой площадке с затянутым стояночным тормозом, не просушив предварительно тормоза плавными торможениями при движении к стоянке.

В процессе эксплуатации происходит некоторое понижение уровня тормозной жидкости в бачке главного тормозного цилиндра от метки MAX до метки MIN, что связано с естественным износом тормозных накладок, дисков и барабанов и не является неисправностью.

#### 8.4. Буксирные приспособления

В передней части рамы к лонжеронам крепятся штампованно – сварные кронштейны. При буксировке или вытаскивании застрявшего автомобиля в один из кронштейнов необходимо вернуть рым-болт для установки троса или цепи (рым болт прикладывается к автомобилю).

На задней поперечине рамы бортовых автомобилей для вытаскивания застрявшего автомобиля установлен рым-болт.

#### 8.5. Отопление, вентиляция и кондиционирование кабины (салона)

##### Отопление

На автомобиле установлена отопительно-вентиляционная установка.

##### Органы управления и индикация

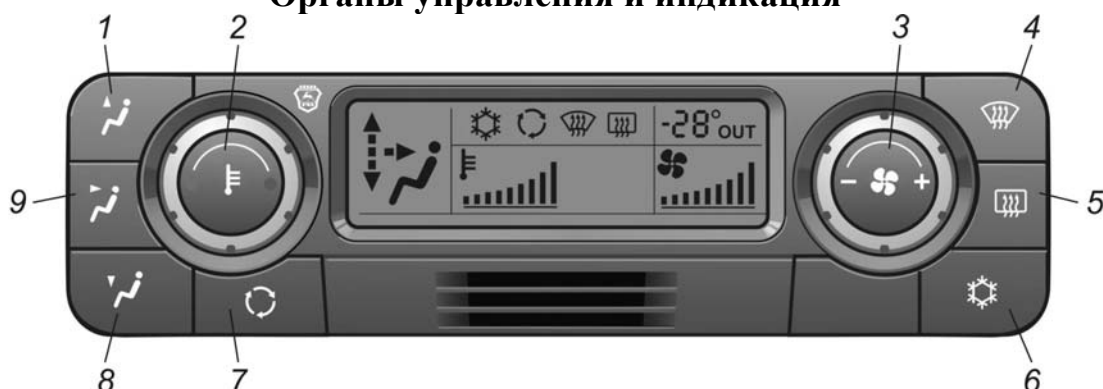


Рис. 8.1. Пульт управления отопительно-вентиляционной и климатической установкой

- 1 – кнопка включения подачи воздуха к ветровому стеклу и стеклам передних дверей;
- 2 – рукоятка регулирования степени нагрева воздуха в салоне автомобиля;
- 3 – рукоятка регулирования производительности вентилятора;
- 4 – кнопка включения (выключения) режима размораживания (просушивания) стекол;
- 5 – кнопка включения (выключения) обогрева наружных зеркал заднего вида (в варианном исполнении);
- 6 – кнопка включения (выключения) кондиционера (в варианном исполнении);
- 7 – кнопка включения (выключения) режима рециркуляции;
- 8 – кнопка включения подачи воздуха в ноги водителя и пассажиров;
- 9 – кнопка включения (выключения) подачи воздуха в центральные дефлекторы вентиляции.

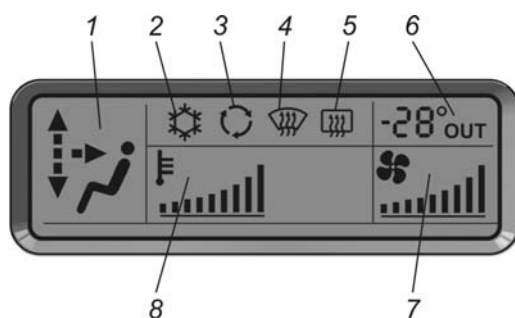





Рис. 8.2. Многофункциональный дисплей

- 1 – индикатор текущего состояния системы распределения воздушных потоков;
- 2 – индикатор включенного состояния кондиционера (в варианном исполнении);
- 3 – индикатор включенного режима рециркуляции;
- 4 – индикатор включенного режима размораживания (просушивания) стекол;
- 5 – индикатор включенного состояния обогрева наружных зеркал заднего вида (в варианном исполнении);
- 6 – индикатор температуры наружного воздуха (в варианном исполнении);
- 7 – индикатор производительности вентилятора;
- 8 – индикатор нагрева воздуха.

**Для получения комфортного климата в кабине необходимо:**

- установить степень нагрева воздуха, выходящего из отопительно-вентиляционной установки, вращая рукоятку 2 (рис. 8.1). Степень нагрева будет условно отображаться на индикаторе .
- установить производительность вентилятора, вращая рукоятку 3 (рис. 8.1). Производительность вентилятора условно отображается на индикаторе .
- установить комфортное распределение воздуха, используя кнопки 1, 8 и 9 (рис. 8.1).






Для достижения максимальной эффективности отопления, а также чтобы изолировать салон от неприятных запахов и дыма можно включить режим рециркуляции, нажав на кнопку 7 (рис. 8.1), при этом на дисплее должен высветиться символ . Режим рециркуляции автоматически выключается через 10 минут. Принудительное выключение режима рециркуляции осуществляется повторным нажатием на кнопку 7 (рис. 8.1). После остановки и последующего пуска двигателя заслонка рециркуляции автоматически переводится в режим забора наружного воздуха.

#### **ВНИМАНИЕ!**

*Не пользуйтесь режимом рециркуляции длительное время, так как в этом случае прекращается поступление свежего воздуха в салон автомобиля, что может привести к ухудшению самочувствия, а также запотеванию стекол.*


#### **Устранение инея и конденсата.**


Для быстрого удалением конденсата или инея со стекол (повышенная влажность, большое число пассажиров, обледенение стекол) можно воспользоваться режимом размораживания (просушивания), для чего нажать на кнопку 4 (рис. 8.1). В этом режиме система включает вентилятор и выработку тепла на максимальную производительность и переводит весь поток воздуха на обдув стекол, при этом на дисплее высвечивается символ . Повторное нажатие на кнопку 4 приводит систему в исходное состояние и символ  гаснет. Если при включенном режиме размораживания (просушивания) остановить и вновь пустить двигатель, система автоматически начнет работать в обычном режиме.


Для включения обогрева зеркал заднего вида (в варианном исполнении) необходимо нажать на кнопку 5 (рис. 8.1) при этом на дисплее высветится символ . Обогрев зеркал автоматически выключается через 10 минут. Повторное нажатие на кнопку 5 приводит к включению обогрева еще на 10 минут. Если выключить зажигание до истечения десяти минут, то при последующем включении зажигания обогрев не включится. Можно принудительно выключить обогрев до того как он выключится автоматически, повторно нажав на кнопку 5.


#### **Управление распределением воздуха.**


С помощью кнопок 1, 8 и 9 (рис. 8.1) можно перераспределять поток воздуха в трех функциональных направлениях: в ноги водителя и пассажиров; на ветровое стекло и боковые стекла дверей; в зону груди через дефлекторы вентиляции. Текущее состояние распределения отображается на индикаторе

 дисплея.

 Последовательно нажимая на кнопку 1 (рис. 8.1), можно перевести весь поток воздуха на ветровое стекло. На индикаторе будет отображаться верхний треугольник и три вертикальных сегмента (воздух подается в дефростеры ветрового стекла, дефростеры боковых стекол и боковые дефлекторы вентиляции).

 Последовательно нажимая на кнопку 8 (рис. 8.1), можно перевести весь поток воздуха в зону ног. На индикаторе будет отображаться нижний треугольник и три вертикальных сегмента (воздух подается в патрубки обдува ног водителя и переднего пассажира).

 Используя кнопки 1 и 8 (рис. 8.1), можно добиться комфортного распределения воздуха, установив одно из промежуточных положений, например 25% на стекло и 75% в ноги. Индикатор на дисплее будет отображать верхний и нижний треугольники и два вертикальных нижних сегмента (оптимальное распределение для холодного времени года).

 Нажав на кнопку 9 (рис. 8.1), можно включать подачу воздуха в центральные дефлекторы вентиляции. Индикатор на дисплее будет высвечивать боковой треугольник и горизонтальный сегмент дополнительно к описанным выше символам (воздух дополнительно подается в центральные дефлекторы вентиляции). Повторное нажатие выключает подачу воздуха в центральные дефлекторы. Включение подачи воздуха в центральные дефлекторы возможно только при наличии потока на ветровое стекло.

Распределение воздушных потоков в салоне автомобиля показано на рис. 8.3.

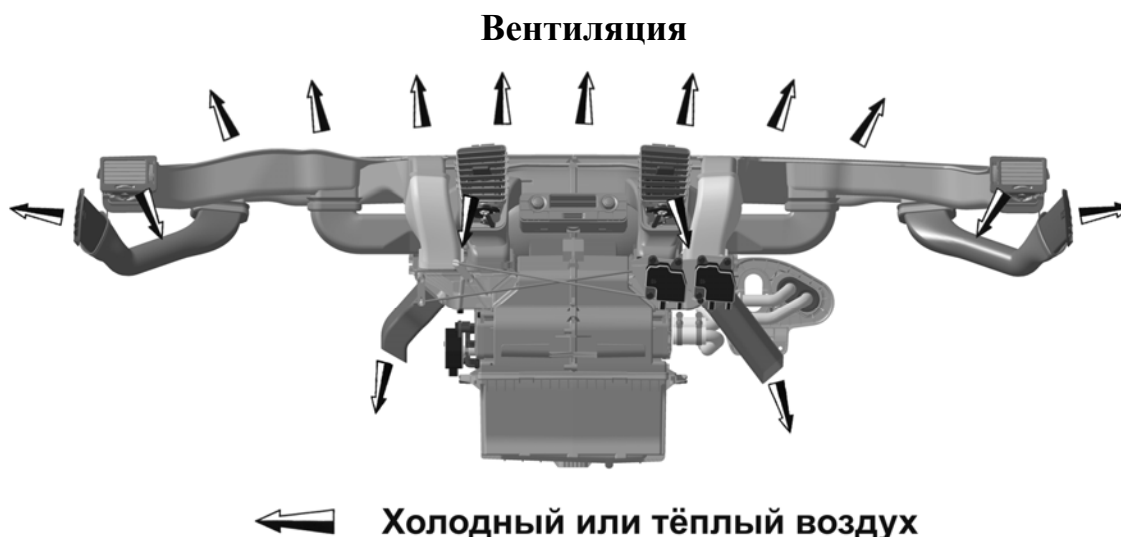


Рис. 8.3. Распределение воздушных потоков в салоне автомобиля

Для обеспечения комфортных условий в пассажирском салоне двухрядных автомобилей и автобусов под передним пассажирским сиденьем установлен дополнительный отопитель, работающий в режиме использования внутреннего воздуха кабины. Регулировка производительности отопителя осуществляется рукояткой 11 (см. рис 5.1).

### Кондиционирование<sup>1)</sup>

Система кондиционирования предназначена для охлаждения воздуха подаваемого в кабину и салон автомобиля.

<sup>1)</sup> Кондиционер устанавливается на части автомобилей.

### **ВНИМАНИЕ!**

*Кондиционер является герметичной системой находящейся под высоким давлением. Соблюдайте осторожность при ремонтных работах в автомобиле, не допускайте каких-либо механических повреждений узлов и агрегатов кондиционера. В случае разгерметизации или повреждения системы кондиционирования обратитесь на предприятие сервисно-сбытовой сети и никогда не осуществляйте самостоятельный ремонт.*

Управление системой кондиционирования автомобилей ГАЗ-3302 и мод., ГАЗ-2705 и мод. осуществляется с пульта управления климатической установкой, расположенного на панели приборов. Для включения кондиционера необходимо нажать на кнопку 6 и установить необходимую производительность вентилятора ручкой 3 (рис. 8.1). При этом на дисплее отобразятся соответствующие символы. Для выключения кондиционера необходимо повторно нажать на кнопку 6.

Система кондиционирования автомобилей ГАЗ-3221 и мод. имеет два независимых друг от друга контура охлаждения – передний, охлаждающий кабину водителя и задний, охлаждающий пассажирский салон. Оба контура могут работать как вместе одновременно, так и по отдельности.

Управление передним охладителем осуществляется с пульта управления климатической установкой, расположенного на панели приборов. Для включения переднего охладителя необходимо нажать на кнопку 6 и установить необходимую производительность вентилятора ручкой 3 (рис. 8.1). При этом на дисплее отобразятся соответствующие символы. Для выключения кондиционера необходимо повторно нажать на кнопку 6.

С помощью дефлекторов вентиляции выставить комфортное направление потоков воздуха.

После длительной стоянки закрытого автомобиля в солнечную жаркую погоду, рекомендуется на несколько минут открыть двери или окна, проветрить салон, затем включить кондиционер в режиме рециркуляции, для чего нажать кнопку 7 (рис. 8.1). Режим рециркуляции будет работать в течение 10 мин., затем автоматически переключится на забор воздуха снаружи.

### **ВНИМАНИЕ!**

*При включенной системе кондиционирования не открывайте окна и люк, поскольку в этом случае ее эффективность сводится к нулю.*

Управление задним охладителем осуществляется ползунковыми переключателями, расположенными между дефлекторами блока испарителя на задней части потолочной консоли. Переключатель 1 (рис. 8.4) обеспечивает включение и изменение частоты вращения вентилятора. Переключатель 2 включает охлаждение и изменяет интенсивность охлаждения. При включенном вентиляторе и выключенном охлаждении, задний охладитель будет работать в режиме вентиляции. С помощью дефлекторов вентиляции выставить комфортное направление потоков воздуха.

### **ВНИМАНИЕ!**

*Избегайте прямого потока охлажденного воздуха на части тела водителя и пассажиров, поскольку это может привести к локальному переохлаждению и, как следствие, к простудным заболеваниям.*



Рис. 8.4. Управление задним охладителем

1 – переключатель скорости потока воздуха; 2 – переключатель датчика термостата (регулирует степень охлаждения воздуха).

### **ВНИМАНИЕ!**

*Для облегчения пуска двигателя, перед включением зажигания убедитесь, что переключатель скорости потока воздуха находится в положение «OFF»*

Кондиционер является сложным техническим устройством, обслуживание которого должно проводиться только на предприятии сервисно-сбытовой сети. Своевременное техническое обслуживание кондиционера является залогом его продолжительной работы.

Для обеспечения нормальной работы кондиционера рекомендуется его включать не реже одного раза в месяц продолжительностью 5-10 минут. Это необходимо для смазывания узлов кондиционера маслом, содержащимся в растворенном виде в хладагенте. Данную процедуру необходимо производить и в зимнее время года, но при условии положительной температуры окружающей среды.

Так как хладагент является сильнотекучим веществом, и процесс его утечки является естественным, кондиционер необходимо заправлять с периодичностью 1 раз в 1-2 года (по мере ослабления выделяемого холода при его работе).

Для обеспечения нормального процесса конденсации хладагента необходимо следить за тем, чтобы радиатор конденсатора (расположенный на раме автомобилей ГАЗ-3302 и мод., ГАЗ-2705 и мод. или под кожухом на крыше автомобилей ГАЗ-3221 и мод.) всегда был чистым и между его ламелей воздух мог свободно проходить, тем самым охлаждая его. При засорении радиатора конденсатора необходимо провести его чистку при помощи сжатого воздуха.

### **ВНИМАНИЕ!**

*Никогда не используйте аппарат высокого давления, предназначенный для мойки автомобиля, в качестве средства для очистки радиатора конденсатора, так как это может привести к его повреждению.*

## 8.6. Приборы освещения и световой сигнализации

**Внимание!** Рассеиватели блок-фар выполнены из пластмассы. Поэтому **недопустима** их очистка от пыли и грязи с использованием различных топлив, других активных веществ и жидкостей, а также сухая протирка щетками и ветошью.

Загрязнение необходимо удалять только с обильным поливом этих изделий струей воды.

При определенных неблагоприятных погодных условиях в блок-фарах на внутренней стороне рассеивателя могут появляться «капельки воды» (конденсат), которые должны исчезать с возрастающей температурой при включенном состоянии фар или при движении автомобиля со скоростью 90-120 км/ч ориентировочно через 100 км пути. Конденсат внутри фары не является недостатком качества и не влияет на мощность света.

**Головные фары.** Для замены ламп ближнего света и габаритного огня в блок-фаре необходимо снять резиновую крышку 3 (рис. 8.5).

Для замены лампы дальнего света необходимо снять резиновую крышку 5. Для замены лампы указателя поворота — вывернуть колодку 1.

Ручкой 2 регулируется направление пучка света в горизонтальной плоскости. Регулировка направления пучка света в вертикальной плоскости осуществляется через гнездо 4 специальным шестигранным ключом или крестовой отверткой.

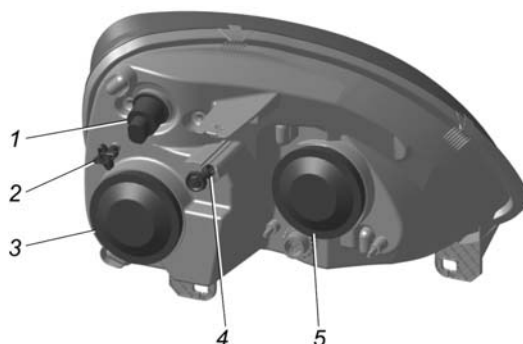


Рис. 8.5. Блок-фара:

1 – колодка; 2 – ручка регулировки пучка света в горизонтальной плоскости; 3 и 5 – крышки; 4 – гнездо для регулировки пучка света в вертикальной плоскости

Дополнительная регулировка ближнего света в вертикальной плоскости в зависимости от загрузки автомобиля осуществляется из салона с помощью маховичка блока управления корректора фар.

На ненагруженном автомобиле цифру «0» на маховичке необходимо совместить с меткой «●» на корпусе блока управления корректором.

При полностью загруженном автомобиле с меткой «●» на корпусе блока управления необходимо совместить:

- цифру «1» на маховичке блока (для автомобилей ГАЗ-3221 и ГАЗ-32217);
- цифру «2» на маховичке блока (для автомобилей с цельнометаллическим кузовом);
- цифру «3» на маховичке блока (для автомобилей с платформой).

Регулировку фар необходимо производить в следующем порядке:

- проверить давление воздуха в шинах. В случае необходимости довести его до нормы;
- установить ненагруженный автомобиль на ровную горизонтальную площадку на расстоянии 10 м от экрана (рис. 8.6);
- совместить цифру «0» на маховичке блока управления корректора фар с меткой на корпусе блока;
- включить ближний свет;
- отрегулировать световые пучки ручками 2 (рис. 8.5) и через гнездо 4 поочередно для каждой фары.

**Предупреждение.** При установке в фару галогенной лампы запрещается касаться пальцами колбы во избежание снижения светового потока или разрушения колбы в процессе эксплуатации.

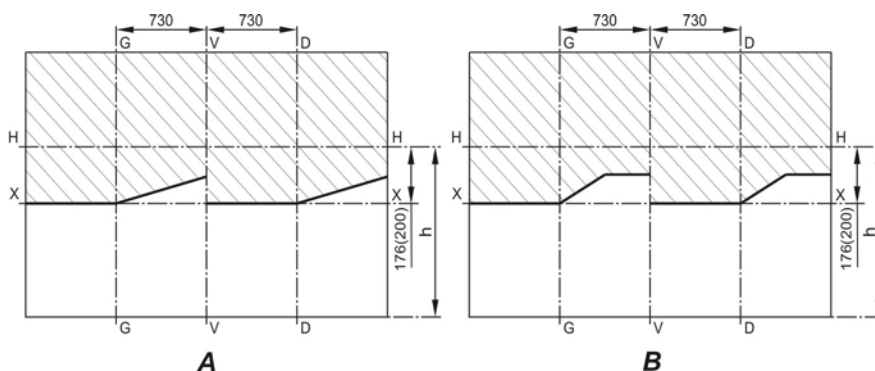


Рис. 8.6. Разметка экрана для регулировки фар:

А - фары с маркировкой «AL» на рассеивателе; В - фары с маркировкой «ОСВАР» на рассеивателе;  $h$  - высота центра ближнего света фар на автомобиле;  $V—V$  - ось автомобиля. Размеры в скобках - для полноприводных автомобилей.

У отрегулированных фар горизонтальный участок светотеневой границы должен совместиться с линией  $X—X$  (рис. 8.6А, 8.6В), наклонные участки светотеневой границы должны соответствовать рис. 8.6А (с маркировкой на рассеивателе «AL») и рис. 8.6В (с маркировкой на рассеивателе «ОСВАР»), а точки пересечения горизонтального и наклонного участков светотеневой границы – с линиями  $G—G$  и  $D—D$ .

**Указатели поворота и аварийной сигнализации.** На автомобиле установлен электронный прерыватель указателей поворота и аварийной сигнализации, обеспечивающий также контроль за исправностью сигнальных ламп.

Если при включении указателей поворота лампа сигнализатора поворота мигает с двойной частотой, то это указывает на неисправность лампы одного из указателей поворота с правой или левой стороны автомобиля (отсутствие контакта или перегорание).

Если лампа сигнализатора поворота не горит, а лампы указателей поворота исправны, то необходимо проверить исправность лампы сигнализатора.

Если при включении указателей поворота их лампы и лампа сигнализатора не горят, это означает, что неисправен предохранитель или прерыватель указателей поворота (или его цепь).

**Освещение кабины, пассажирского и грузового салона.**

Блок плафонов освещения кабины установлен в передней части крыши; пассажирский (для автомобилей ГАЗ-3221 и мод.) салон освещается плафонами, установленными по бокам крыши; грузовой (для автомобилей ГАЗ-2705 и мод.) салон освещается плафоном, установленным над сдвижной дверью. Задние (для автомобилей с двумя рядами сидений) сиденья кабины освещаются одним плафоном.

**Задние фонари.** На автомобилях устанавливаются задние фонари, включающие огни: сигнала торможения, габаритного света, указателя поворота, света заднего хода, противотуманного света.

На полноприводных автобусах и автофургонах предусмотрен вариант установки отдельного заднего противотуманного фонаря.

**Комплект звуковых сигналов.** При необходимости, произвести подрегулировку звука сигнала. Для этого надо ослабить контргайку винта, расположенного на задней стороне сигнала. Поворотом винта в ту или другую сторону отрегулировать звук. Затянуть контргайку.

## 8.7. Стеклоочиститель и стеклоомыватель

На автомобиле установлены электрические стеклоочиститель и стеклоомыватель. Управление стеклоочистителем и стеклоомывателем – совмещенное. Механизм стеклоочистителя и бачок стеклоомывателя с насосом установлены в подкапотном пространстве.

Не следует включать стеклоочиститель при сухом и грязном стекле, так как это вызовет появление на стекле царапин и натиров, а также приведёт к порче резиновой ленты щёток. Для очистки стекла от грязи включайте стеклоомыватель. При включении стеклоомывателя специальное реле обеспечивает включение стеклоочистителя и задержку выключения его после выключения омывателя.

Направление струй воды из жиклеров при включении омывателя можно регулировать поворотом шариков жиклеров.

По мере надобности нужно доливать фильтрованную воду в бачок стеклоомывателя. При наступлении заморозков заливать незамерзающую жидкость «Обзор» ТУ 38.102.1251-89 или 40 % водный раствор изопропилового спирта.

Стеклоомывающую жидкость «Обзор» выпускают трёх марок:

А – для температуры окружающей среды до минус 35 °С

Б – для температуры окружающей среды до минус 20 °С

В – для температуры окружающей среды до минус 5 °С

## 8.8. Предохранители

Под капотом справа находится блок предохранителей БПР-4 (для автомобилей с АБС) или БПР-2 (для автомобилей без АБС).

В блоке БПР-2 плавкая вставка на 90А защищает цепь генератора и световую цепь автомобиля, а плавкая вставка на 60А защищает общую плюсовую цепь автомобиля, кроме световой, цепи стартера и цепи генератора.

В блоке БПР-4 плавкая вставка на 90А защищает световую цепь автомобиля, плюсовую цепь генератора и цепь кондиционера, плавкие вставки на 40А и 25А защищают силовые цепи АБС, а левая вставка на 90 А защищает общую плюсовую цепь автомобиля, кроме световой, генераторной, АБС, цепи стартера и кондиционера.

Слева в панели приборов под крышкой расположен блок реле и предохранителей. Ниже указаны величины предельной силы тока в амперах и защищаемые ими цепи.

**Предохранители верхнего ряда защищают цепи:**

1. 10А – габаритного света левого борта, сигнализатора габаритных огней.
2. 10А – габаритного света правого борта, подсветки приборов, переключателей, розеток.
3. 15А – ближнего света левой фары, сигнализатора ближнего света.
4. 15А – ближнего света правой фары.
5. 15А – дальнего света левой фары, сигнализатора дальнего света.
6. 15А – дальнего света правой фары.
7. 5А – задних противотуманных огней.
8. 10А – указателей поворота.
9. 15А – аварийной световой сигнализации.
10. 10А – сигналов торможения.
11. 20А – передних противотуманных фар.
12. – резерв.

**Предохранители нижнего ряда защищают цепи:**

1. 10А – комбинации приборов, датчика скорости, света заднего хода, пульты управления отопительно-вентиляционной и климатической установки, электрокрана системы отопления, обмотки реле электронасоса системы отопления (автомобили ГАЗ-3221 и мод., ГАЗ-33023 и ГАЗ-2705 и мод. с двумя рядами сидений).
2. 10А – антиблокировочной системы тормозов.
3. 20А – стеклоочистителя, стеклоомывателя.
4. 5А – модуля управления светотехникой.
5. 5А – электропривода зеркал.
6. 15А – дополнительного отопителя (автомобили ГАЗ-3221 и мод., ГАЗ-33023 и ГАЗ-2705 и мод. с двумя рядами сидений).
7. 25А – отопителя.
8. 20А – электростеклоподъемников.
9. 20А – звуковых сигналов, прикуривателя, розетки.
10. 15А – плафона кабины, плафона грузового салона, подкапотного фонаря, плафонов освещения пассажирского салона и плафона освещения подножки (автомобили ГАЗ-3221 и мод.), обогрева зеркал.
11. 10А – магнитолы.
12. – резерв.



В верхней части блока расположена колодка предохранителей, защищающая цепи:

1. 15А – системы управления двигателем (клемма 15/1 выключателя зажигания).
2. 20А – системы управления двигателем.
3. 15А – реле топливного насоса.
4. 5А – блока управления двигателем, колодки диагностики.
5. 10А – электронасоса отопителя (автомобили ГАЗ-3221 и мод., ГАЗ-33023 и ГАЗ-2705 и мод. с двумя рядами сидений), муфты компрессора кондиционера.

При возникновении неисправностей в системе электрооборудования в первую очередь необходимо проверить состояние плавких предохранителей и заменить неисправные. Повторное срабатывание предохранителя свидетельствует о неисправности в электрической цепи.

**Примечание.** В блоке предохранителей установлены запасные предохранители. Для извлечения неисправного предохранителя используйте пинцет, имеющийся в составе блока предохранителей.

## 8.9. Система управления двигателем

Система управления двигателем имеет встроенную бортовую диагностику (ЕОБД), контролирующую техническое состояние компонентов системы, связанных с выбросом вредных веществ с отработавшими газами автомобиля.

Информация о техническом состоянии компонентов системы управления двигателем поступает на сигнализатор (см. рис. 5.11), который функционирует в трех режимах:

- выключен, означает отсутствие неисправностей - нормальный режим эксплуатации;
- непрерывное горение лампы сигнализатора, означает наличие неисправностей, влияющих на выбросы вредных веществ и нарушение функций управления - аварийный режим эксплуатации;
- проблесковая индикация (0,5 с – включение, 0,5 – выключение) – при регистрации пропусков зажигания, которые могут привести к выгоранию нейтрализатора.

Если после включения зажигания индикатор неисправностей не погас через 3-5 с или зажегся во время движения, значит система ЕОБД обнаружила неисправность.

Если во время эксплуатации автомобиля индикатор неисправности начинает мигать, значит ЕОБД выявила пропуски зажигания, которые могут привести к выгоранию нейтрализатора.

Запрещается эксплуатация автомобиля с постоянно горящим или мигающим сигнализатором ЕОБД. Допускается движение автомобиля на СТО для устранения неисправности.

При несвоевременном обращении на СТО автомобиль может быть снят с гарантийного обслуживания. Время эксплуатации автомобиля с включенным сигнализатором ЕОБД записывается в память блока управления.

### **8.10. Генераторная установка**

На автомобиле установлен генератор переменного тока со встроенным выпрямителем. Максимальный ток отдачи генератора 90А.

#### **Основные правила эксплуатации**

1. Запрещается даже кратковременное соединение выводов регулятора или генератора между собой и на корпус, так как это приведет к выходу из строя регулятора напряжения.

2. Запрещается работа двигателя с отключенной аккумуляторной батареей.

3. Запрещается пуск двигателя при отключенном плюсовом проводе генератора, так как это приводит к возникновению на выпрямителе генератора повышенного напряжения, опасного для диодов выпрямителя.

4. Запрещается проверка исправности схемы генератора и регулятора путем прозвонки мегаомметром либо посредством лампы, питаемой от сети напряжением более 36 В. Проверка изоляции проводов мегаомметром или лампой, питаемой от сети напряжением более 36 В, допускается только при отключении полупроводниковых приборов генератора и регулятора.

5. При мойке автомобиля нельзя допускать прямого попадания струи воды на генератор и регулятор.

6. При обслуживании щеточного узла генератора необходимо:

- щеткодержатель и щетки протереть чистой салфеткой, смоченной в бензине;
- проверить целостность щеток, не заедают ли они в щеткодержателях, и надежность соприкосновения их с контактными кольцами;
- щетки, изношенные до 8 мм, подлежат замене.

### **8.11. Стартер**

Стартер представляет собой электродвигатель постоянного тока последовательного возбуждения с приводом, состоящим из приводной шестерни и роликовой муфты свободного хода. Включение стартера осуществляется ключом выключателя зажигания.

Уход за стартером заключается в периодической проверке крепления стартера, проводов и очистке от грязи.

#### **Правила пользования стартером**

1. Запрещается перемещать автомобиль при помощи стартера. Это может привести к выходу стартера из строя.

2. В зимнее время нельзя производить пуск холодного двигателя, не подготовленного предварительным подогревом, путем длительной прокрутки его стартером. Подобная попытка может привести к выходу из строя стартера и аккумуляторной батареи.

### **8.12. Антиблокировочная система тормозов<sup>1)</sup>**

<sup>1)</sup> Устанавливается на части автомобилей.

Автомобиль оборудован антиблокировочной системой тормозов (АБС) серии 8.1 (номер серии системы АБС может меняться с ее модернизацией) фирмы «Bosch». АБС эффективна при экстренном торможении на дороге с различным покрытием (например, асфальт – лед) и предотвращает блокировку колес, находящихся в менее благоприятных по сцеплению условиях (на льду), обеспечивая минимальный тормозной путь автомобиля для данного дорожного покрытия при сохранении его устойчивости и управляемости. Данная АБС имеет функцию электронного регулятора тормозных сил (ЕВД), который исключает занос задней оси при интенсивном торможении автомобиля с частичной загрузкой.

### **ВНИМАНИЕ!**

Для получения оптимальной эффективности при экстренном торможении автомобиля с АБС, необходимо нажимать на тормозную педаль с максимальным усилием, при одновременном нажатии на педаль сцепления.

Электрическая часть АБС состоит из 4-х датчиков скорости вращения колес, расположенных в колесных узлах автомобиля, гидроагрегата со встроенным электронным блоком управления в моторном отсеке слева, жгута проводов АБС, силового жгута АБС, сигнализатора неисправности АБС и сигнализатора неисправности ЕВД в комбинации приборов. Электрическая часть АБС автомобилей типа 4x4 дополнительно включает датчик ускорения, расположенный на щеке кронштейна педалей правой.

При каждом включении зажигания, сигнализатор неисправности АБС и сигнализатор неисправности ЕВД включается на время примерно 3 секунды и затем выключается. Это указывает на исправность электрических компонентов и цепей АБС, а также системы ЕВД.

Постоянно включенное состояние сигнализатора неисправности АБС, или его включение во время движения, указывает на возникшую неисправность АБС. Постоянно включенное состояние сигнализаторов неисправности АБС и ЕВД, или их включение во время движения, указывает на неисправность системы АБС и ЕВД. Сигнализаторы неисправности АБС и ЕВД также включаются при обрыве цепи от комбинации приборов до электронного блока управления. Допускается кратковременное включение сигнализатора неисправности АБС или АБС и ЕВД при пуске двигателя.

При неисправности АБС, рабочая тормозная система сохраняет работоспособность как без АБС. При торможении с включенными сигнализаторами неисправности АБС и ЕВД может произойти блокировка передней и задней оси, что приводит к потере управляемости и устойчивости автомобиля. При наличии неисправности АБС или АБС и ЕВД, автомобиль должен пройти диагностику и ремонт на СТО.

Для диагностики АБС и ЕВД, рекомендуется пользоваться тестером-сканером диагностическим АСКАН-10 (производство ООО «НПП ЭЛКАР» г. Москва), с установленным модулем диагностики АБС 8.1 для автомобилей «ГАЗ» или специализированным диагностическим оборудованием, рекомендуемым Центром послепродажного обслуживания ООО «Коммерческие автомобили Группа ГАЗ».

## 9. ТЕХНИЧЕСКОЕ ОБСЛУЖИВАНИЕ АВТОМОБИЛЯ

В данном разделе приведены работы, которые необходимо регулярно выполнять в промежутках между операциями технического обслуживания, предусмотренных сервисной книжкой.

### 9.1. Проверка уровня масла в картере двигателя

Уровень масла необходимо проверять на холодном неработающем двигателе, при этом автомобиль должен быть установлен на ровной горизонтальной площадке. Уровень масла должен быть между метками «П» и «О» стержневого указателя (рис. 9.1). При необходимости долить масло.

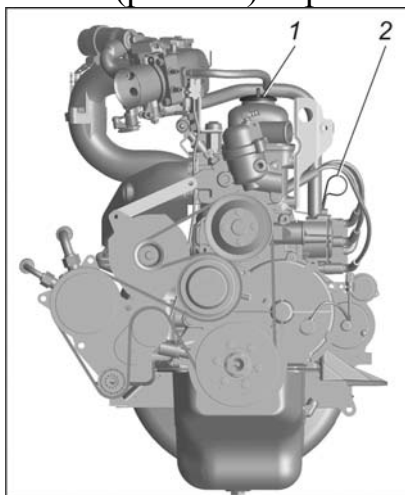


Рис. 9.1. Проверка уровня масла в двигателе:

1 – пробка маслозаливной горловины; 2 – стержневой указатель уровня топлива

Объем масла, доливаемого в картер двигателя от метки нижнего уровня до метки верхнего уровня, составляет 0,7 л.

Свежее масло заливать через маслозаливную горловину, закрываемую пробкой.

### 9.2. Проверка уровня масла в коробке передач, в раздаточной коробке (для автомобилей типа 4x4), в переднем (для автомобилей типа 4x4) и в заднем мостах

Проверку уровня масла необходимо выполнять на автомобиле без нагрузки, установленном на ровную горизонтальную площадку, на остывших агрегатах.

Уровень масла в коробке передач должен быть не ниже 7 мм от нижней кромки заливного отверстия (рис. 9.2). Уровень масла проверять через отверстие, расположенное с левой стороны переднего картера.

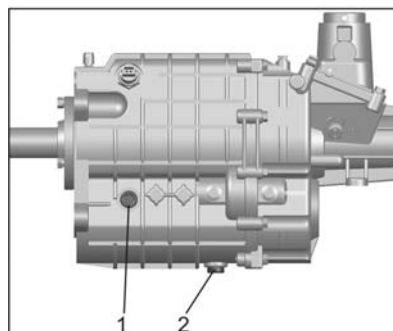
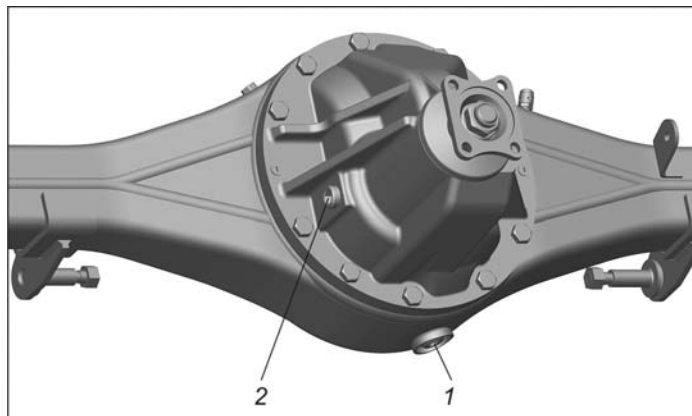


Рис. 9.2. Проверка уровня масла в коробке передач:

1 – пробка заливного отверстия;  
2 – пробка сливного отверстия

Уровень масла в раздаточной коробке и в мостах (рис. 9.3) должен быть по уровень нижней кромки заливного отверстия.

Рис. 9.3. Проверка уровня масла в переднем (для автомобилей типа 4x4) и в заднем мостах:  
1 – пробка сливного отверстия;  
2 – пробка заливного отверстия

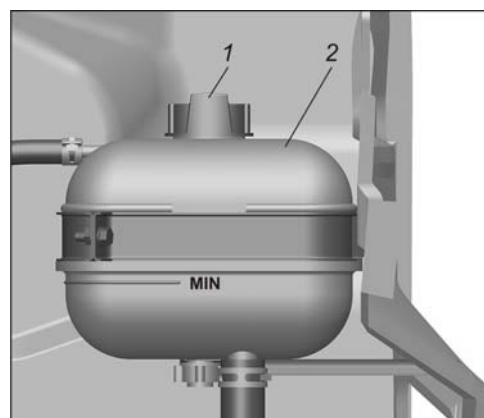


### 9.3. Проверка уровня охлаждающей жидкости

Проверку уровня охлаждающей жидкости в расширительном бачке 2 (рис. 9.4) производить только на холодном двигателе.

Уровень жидкости в расширительном бачке должен быть не ниже метки **min** и не выше верхней кромки хомута.

Рис. 9.4. Проверка уровня охлаждающей жидкости в расширительном бачке:  
1 – пробка; 2 – бачок



Доливку охлаждающей жидкости производить через отверстие расширительного бачка, закрываемое пробкой. При частой доливке жидкости необходимо проверить герметичность системы охлаждения.

### 9.4. Проверка уровня тормозной жидкости в бачке главного тормозного цилиндра

Уровень тормозной жидкости в полупрозрачном бачке главного тормозного цилиндра проверять визуально по меткам на корпусе бачка.

При новых накладках тормозных колодок уровень жидкости должен быть на метке **MAX**. Если гидропривод тормозов исправен, то понижение уровня жидкости в бачке связано с износом накладок колодок тормозных механизмов. Понижение уровня жидкости до метки **MIN** косвенно свидетельствует о предельном износе накладок. В этом случае накладки необходимо заменить, при этом доливать жидкость в бачок нет необходимости, так как при установке новых накладок уровень жидкости в бачке поднимется до нормального.

Сигнализатор аварийного падения уровня тормозной жидкости загорается, когда уровень жидкости в бачке понизится ниже метки MIN, что при новых или частично изношенных накладках тормозных механизмов говорит о потере герметичности системы и об утечке жидкости. Доливку жидкости в этом случае необходимо производить только после восстановления герметичности системы.

После доливки тормозной жидкости необходимо завернуть крышку бачка моментом не более 0,14 даН·м (0,14 кгс·м).

### 9.5. Проверка уровня электролита в аккумуляторной батарее

Уровень электролита в аккумуляторной батарее должен быть между метками MIN и MAX (рис. 9.5), нанесенными на полупрозрачном корпусе батареи, а при их отсутствии – по нижнюю кромку заливного отверстия.

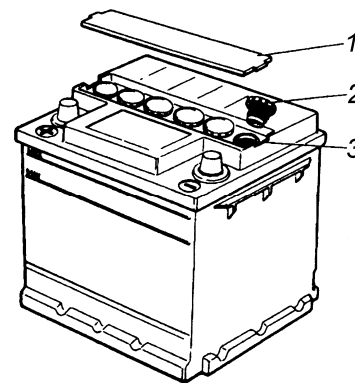


Рис. 9.5. Аккумуляторная батарея:

1 – крышка; 2 – пробка; 3 – заливное отверстие

Если уровень электролита ниже нормы, необходимо снять крышку 1, открутить пробки 2 и через отверстия 3 долить в элементы батареи до нормы дистиллированную воду; затем завернуть пробки 2, предварительно проверив чистоту вентиляционных отверстий в них и установить крышку 1. После этого необходимо протереть наружные поверхности батареи чистой ветошью, смоченной в 10% растворе нашатырного спирта или пищевой соды.

Необходимо постоянно следить за чистотой клемм батареи и зажимов проводов, а также за надёжностью их соединений.

При установке батареи на автомобиль необходимо следить за тем, чтобы провода были соединены в соответствии с указанной на их наконечниках и клеммах батареи полярностью (положительная клемма больше отрицательной).

Перед установкой на автомобиль батареи заряжаются до плотности 1,25—1,27 г/см<sup>3</sup>. В зависимости от климатического района эксплуатации автомобиля плотность электролита должна быть скорректирована (см. инструкцию по эксплуатации аккумуляторных батарей).

При длительной стоянке автомобиля отсоединить батарею от корпуса автомобиля для обеспечения пожарной безопасности.

### 9.6. Проверка уровня масла в бачке системы гидроусилителя руля

Бачок системы гидроусилителя руля установлен под капотом на кронштейне, закреплённом на усилителе кожуха левой фары.

Уровень масла в бачке должен быть между метками MAX и MIN, нанесёнными на шупе крышки бачка.

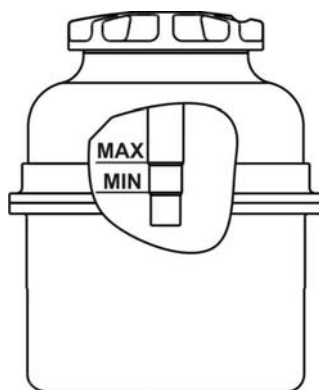


Рис. 9.6. Проверка уровня масла в бачке системы ГУР

### 9.7. Натяжение ремней привода агрегатов

Натяжение поликлинового ремня привода агрегатов обеспечивается автоматическим натяжителем ремня (рис. 9.7). В процессе эксплуатации регулировки натяжения ремня не требуется.

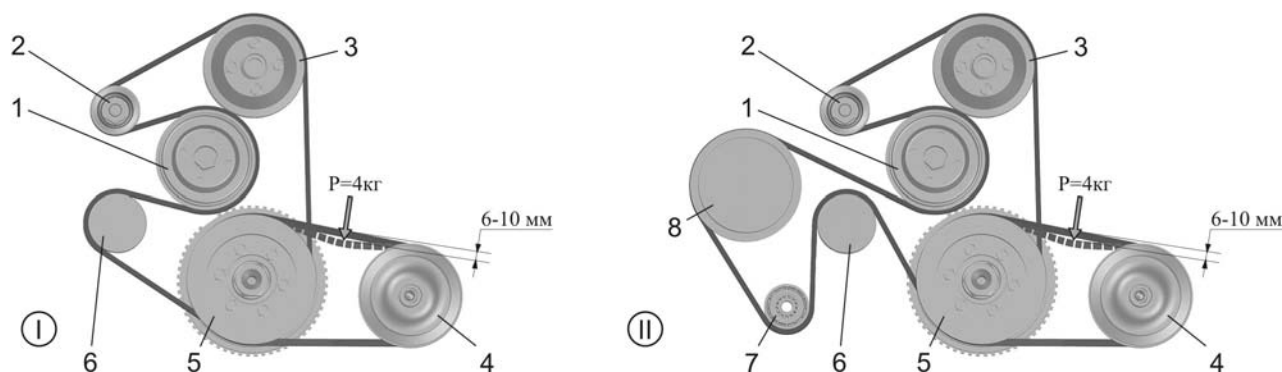


Рис. 9.7. Схема натяжения ремней привода агрегатов:

I – для автомобилей без кондиционера; II – для автомобилей с кондиционером; 1 – шкив привода вентилятора; 2 – шкив генератора; 3 – шкив водяного насоса; 4 – шкив насоса гидроусилителя руля; 5 – шкив коленчатого вала; 6 – автоматический натяжитель ремня; 7 – отклоняющий ролик; 8 – шкив компрессора кондиционера

Натяжение ремня привода насоса гидроусилителя руля производится изменением положения насоса гидроусилителя руля. Ремень натянут правильно, если при нагрузке 4 даН (4 кгс) на участке между шкивами насоса гидроусилителя руля и коленчатого вала будет прогиб в пределах 6-10 мм.

### 9.8. Регулятор давления (для автомобилей без АБС)

Регулятор давления (рис. 9.8) корректирует давление тормозной жидкости в приводе задних тормозных механизмов в зависимости от загрузки автомобиля для предотвращения его заноса при интенсивном торможении.

В процессе эксплуатации и при замене задних рессор необходимо регулировать усилие, действующее со стороны упругого элемента на поршень регулятора.

### Регулировка натяга нагрузочной пружины регулятора давления тормозов

1. Установить снаряженный автомобиль на ровную горизонтальную поверхность.
2. Отвернуть контргайку 10 (рис. 9.8).
3. Вращая регулировочный болт 11, установить зазор  $0,5 \pm 0,1$  мм между торцами поршня регулятора и регулировочного болта.
4. Удерживая регулировочный болт 11 от проворачивания, затянуть контргайку 10.

При правильной регулировке в случае торможения автомобиля с частичной нагрузкой (один водитель) на сухом асфальте должна происходить одновременная блокировка передних и задних колес.

В процессе эксплуатации и при замене задних рессор необходимо проводить проверку и, при необходимости, регулировку натяга нагрузочной пружины.

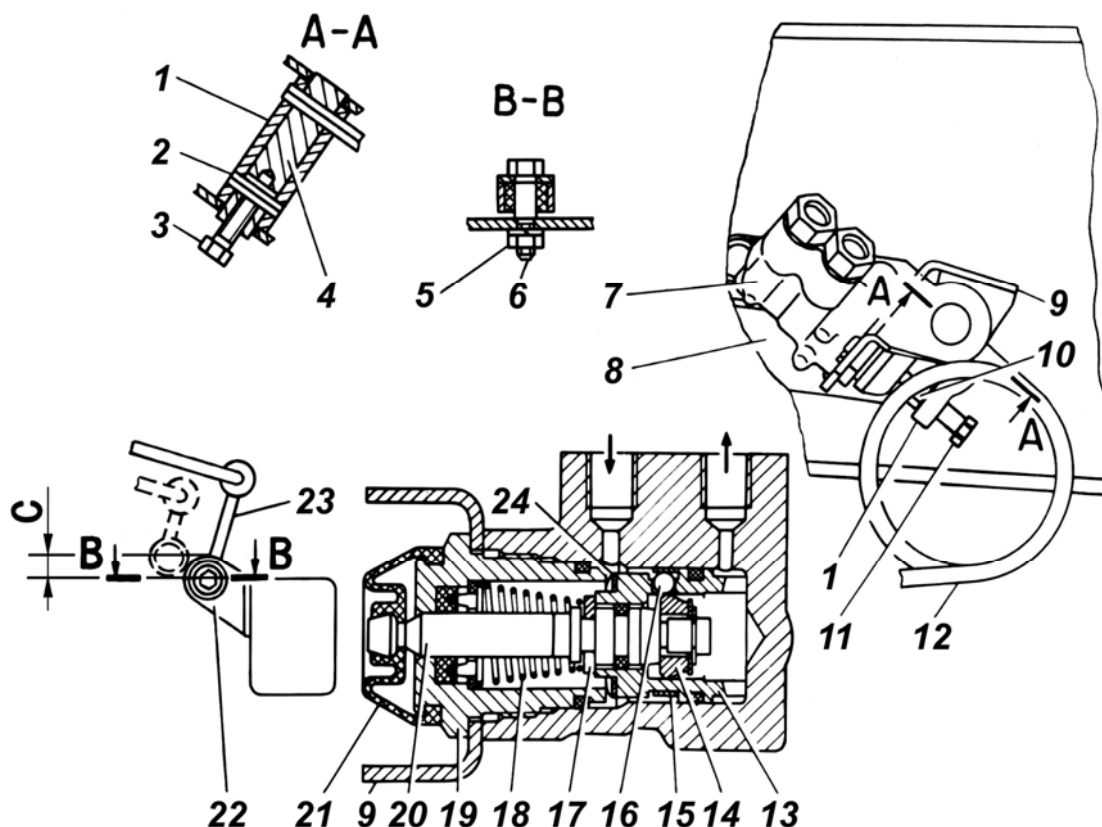


Рис. 9.8. Регулятор давления:

$C=0,5 \pm 0,1$  мм; 1 - нажимной рычаг; 2 - штифт; 3 - фиксирующий болт; 4 - ось нажимного рычага; 5 - гайка; 6 - ось; 7 - регулятор; 8 и 9 - кронштейны регулятора; 10 - контргайка; 11 - регулировочный болт; 12 - нагрузочная пружина; 13 - гильза поршня; 14 - управляющий конус; 15 - прижимная пружина; 16 - шарик; 17 - упорная скоба; 18 - возвратная пружина; 19 - втулка; 20 - поршень; 21 - защитный чехол; 22 - кронштейн моста; 23 - стойка; 24 - пружинная шайба



## 9.9. Свечи зажигания

Зазор «А» (рис. 9.9) между электродами свечи – см. подраздел 4.11 «Основные данные для регулировок и контроля». Проверку величины зазора производить круглым проволочным щупом. При регулировке зазора подгибать боковой электрод.

Очистку теплового конуса изолятора от нагара производить с помощью пескоструйного аппарата. Применение металлических предметов недопустимо.

На свечи зажигания установлены помехоподавительные наконечники. Наличие на тепловом корпусе свечей налета красного цвета свидетельствует о неудовлетворительном качестве применяемого бензина.

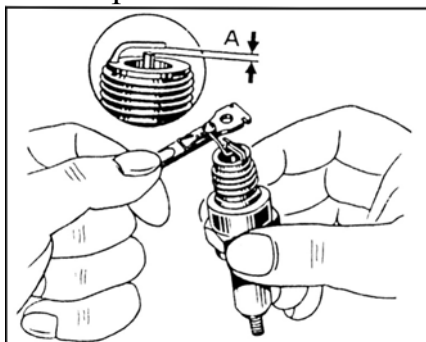


Рис. 9.9. Проверка зазора между электродами свечи

## 9.10. Уход за колёсами и шинами

В процессе эксплуатации автомобиля необходимо производить своевременную подтяжку гаек крепления колёс, чтобы избежать разбивания крепёжных отверстий, удалять ржавчину с колёс и производить их подкраску.

Для обеспечения наибольшего срока службы шин следует руководствоваться следующими правилами:

- поддерживать в шинах требуемое давление. Давление проверяется на холодных шинах перед выездом. На остановках в пути следует осматривать шины и визуально контролировать в них давление воздуха. Не ездить при пониженном давлении в шинах даже на небольшие расстояния. Не уменьшать давление в нагретых шинах, выпуская из них воздух, так как во время движения увеличение давления неизбежно вследствие нагрева в них воздуха;

- производить балансировку колёс. На заводе шины в сборе с колёсами балансируются динамически с помощью грузиков, устанавливаемых с обеих сторон на закраинах обода. Проверку и балансировку колёс с шинами следует производить на специальном стенде. На автомобилях типа 4x2 допустимый остаточный дисбаланс с каждой стороны колеса с шиной не должен превышать 40 г на ободе колеса, на автомобилях типа 4x4 – 45 г. В случае, если не представляется возможным произвести динамическую балансировку колёс, можно выполнить статическую. При этом балансировочные грузики следует устанавливать на закраине обода, расположенной ближе к поверхности крепления диска колеса;

- при возвращении из поездки и на остановках следует осматривать шины и удалять из них посторонние предметы. Ставить автомобиль следует на чис-

том и сухом месте. Не допускайте попадания на шины масла, бензина, масляной краски;

– при стоянке автомобиля более 10 дней следует поставить его на подставки, чтобы разгрузить шины, либо периодически передвигать автомобиль. Не допускайте стоянки автомобиля на спущенных шинах;

– перестановку шин (рис. 9.10 следует производить по необходимости. Основанием для перестановки шин могут служить необходимость получения равномерного износа всех шин, в том числе и запасной, а также обеспечение правильного подбора шин по осям. На оси следует устанавливать шины, имеющие одинаковый износ протектора, причем более надёжные шины следует устанавливать на переднюю ось автомобиля.

Предельная степень износа протектора покрышки соответствует остаточной глубине канавок 1,6 мм, что определяется замером или по индикаторам износа. Индикаторы износа, высота которых 1,6 мм в виде сплошных полосок резины, расположены в поясах протектора и отмечены на боковинах покрышки значками TWI.

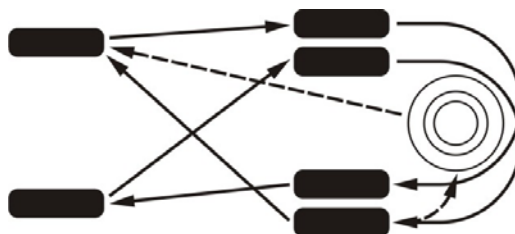


Рис. 9.10. Схема перестановки шин

Необходимо избегать наезда колесами на препятствия (бордюры, глубокие ямы и т.п.), т.к. это может повлечь разрыв корда шин.

При эксплуатации шин необходимо руководствоваться «Правилами эксплуатации автомобильных шин» (издание 2004 г.).

## 9.11. Замена колёс

### 9.11.1. Замена колеса с применением механического домкрата

Замену колеса производить в следующем порядке:

- установить автомобиль на твердую и ровную горизонтальную площадку;
- затормозить автомобиль стояночным тормозом;
- поставить клинья под колёса со стороны, противоположной снимаемому колесу;
- ослабить затяжку шести гаек снимаемого колеса;
- поставить домкрат под нижний лист рессоры около стремянки вблизи снимаемого колеса и, вращая вороток домкрата, поднять автомобиль настолько, чтобы снимаемое колесо оторвалось от поверхности дороги на 4-5 см. При подъёме колеса на грунте под основание домкрата рекомендуется подкладывать брус или доску;
- отвернуть шесть гаек крепления колеса, сменить колесо и завернуть гайки;
- опустить автомобиль с домкрата;
- затянуть шесть гаек крепления колеса моментом, предусмотренным настоящим руководством и убрать клинья;
- довести до нормы давление воздуха в шине.

При пользовании домкратом соблюдать следующие правила:

1. Для устойчивости автомобиля под колеса противоположной стороны следует подкладывать упоры и затормаживать стояночным тормозом.

**2. Запрещается производить какие бы то ни было работы под автомобилем, приподнятым на домкрате.**

Для выполнения регулировочных и монтажно-демонтажных работ следует поднять автомобиль домкратом и опустить его на подставки.

3. Избегать засорения резьбовых поверхностей винтов и периодически смазывать их графитной смазкой.

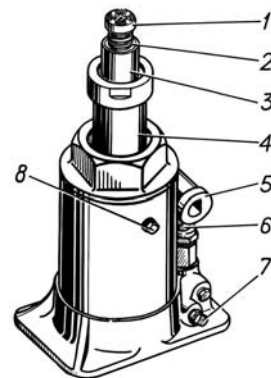
#### 9.11.2. Замена колеса с применением гидравлического домкрата

Замену колеса производить в следующем порядке:

- установить автомобиль на твердую и ровную горизонтальную площадку;
- затормозить автомобиль стояночным тормозом;
- поставить упоры под колёса со стороны, противоположной снимаемому колесу;
- ослабить затяжку шести гаек снимаемого колеса;
- поставить домкрат (рис. 9.11) под нижний лист рессоры около стремянки вблизи снимаемого колеса и вывернуть винт 2 рукой до упора в указанные детали. При подъёме колеса на грунте под основание домкрата рекомендуется подкладывать брус или доску;

Рис. 9.11. Домкрат:

1 – головка; 2 – винт; 3 и 4 – рабочие плунжеры; 5 – рычаг; 6 – нагнетательный плунжер; 7 – запорная игла; 8 – пробка



- завернуть запорную иглу 7 до отказа вправо (по часовой стрелке), вставить вороток в рычаг 5 и качанием воротка производить подъём автомобиля настолько, чтобы снимаемое колесо оторвалось от поверхности дороги на 4-5 мм.

В случае отказа домкрата в подъёме сделать несколько качаний воротком при открытой запорной игле 7 для удаления воздуха, который мог попасть в рабочую полость домкрата.

Ограничение подъёма плунжеров механическое, при возрастании усилия на рычаге в конце подъёма – подъём прекратить;

- отвернуть шесть гаек крепления колеса, сменить колесо и завернуть гайки;

- опустить автомобиль с домкрата, медленно открывая запорную иглу 7, поворачивая её влево (против часовой стрелки);

- затянуть шесть гаек крепления колеса моментом, предусмотренным настоящим руководством и убрать клинья;

- довести до нормы давление воздуха в шинах.

При пользовании домкратом и его хранении соблюдать следующие правила:

1. Для устойчивости автомобиля под колеса противоположной стороны следует подкладывать упоры и затормаживать стояночным тормозом.

**2. Запрещается производить какие бы то ни было работы под автомобилем, приподнятым на домкрате.**

Для выполнения регулировочных и монтажно-демонтажных работ следует поднять автомобиль домкратом и опустить его на подставки.

3. При хранении домкрата винт должен быть ввёрнут, рабочий и нагнетательные плунжеры опущены, а запорная игла отвёрнута на 1-2 оборота.

4. Заполнять домкрат чистым профильтрованным маслом ВМГЗ-С или МГЕ-10А до уровня наливного отверстия.

При температуре окружающей среды до минус 40°С допускается применять трансформаторное масло.

Применять другие масла и жидкости, в том числе тормозную, запрещается.

Нужно своевременно устранять неисправности домкрата. Просачивание масла в плунжерах и запорной игле устраняется подтягиванием гаек сальников. Подтекание масла в соединения частей корпуса устраняется подтягиванием головки корпуса. При износе сальников их следует заменить.

Отказ в работе домкрата происходит из-за наличия воздуха в рабочей полости или из-за западания клапанов. Для устранения неисправности необходимо несколько раз легко постучать по рычагу нагнетательного плунжера и продолжить подъём. Чтобы избежать попадания воздуха в рабочую полость домкрата, не следует поднимать рабочий плунжер рукой при закрытой игле.

Неполный подъём рабочего плунжера домкрата происходит из-за недостатка масла. Необходимо периодически проверять количество масла в домкрате и при его низком уровне добавлять. Уровень масла должен доходить до наливного отверстия, закрытого пробкой 8.

Отказ в работе, кроме указанных причин, может быть вызван попаданием грязи внутрь домкрата. Для очистки от грязи надо вместо масла залить чистый керосин и произвести прокачку домкрата при отвёрнутой запорной игле, после чего удалить керосин и залить масло.

## **9.12. Уход за кабиной (кузовом)**

Кузов (кабина) автомобиля окрашен однослойной синтетической эмалью или двухслойной эмалью, состоящей из базисной эмали и лака. Для антикоррозионной защиты и предотвращения абразивного износа на днище и колесные арки кузова (кабины) нанесено пластизольное покрытие.

Основа долговечности лакокрасочного покрытия (ЛКП) кузова (кабины) и его антикоррозионной защиты заложена при изготовлении, однако, сохранение защитных и декоративных свойств покрытия во многом зависит от своевременного и правильного ухода, который заключается:

- в своевременной мойке кузова (кабины) и обработке полирующими составами;
- в своевременном устранении повреждений ЛКП и пластизольного покрытия;
- в периодической обработке кузова (кабины) защитными составами.

При этом необходимо руководствоваться следующими правилами:

- кузов (кабину) автомобиля необходимо периодически мыть с целью удаления попадающих на него в процессе эксплуатации и хранения промышленных и химических выбросов, продуктов жизнедеятельности растений, птиц и животных, антигололедных реагентов, дорожной пыли и грязи, так как они содержат химически активные вещества, способные как при длительном, так и при кратковременном воздействии разрушать лакокрасочное покрытие.

При мойке запрещается:

- применять химически активные составы и вещества, оказывающие негативное воздействие на окраску, например, соду, керосин, бензин, растворители, морскую воду;

- применять воду, содержащую механические примеси;

- производить мойку на морозе.

Не рекомендуется протирать от пыли и грязи сухую поверхность кузова (кабины), использовать слишком грубые щетки при мойке, прикладывать чрезмерные усилия при мойке или полировке, так как это приводит к истиранию верхнего слоя и потере блеска эмали или лака.

Особенно необходимо регулярно производить мойку при эксплуатации по дорогам, обработанным антигололедными реагентами на основе соли. При этом необходимо так же мыть и днище кузова (кабины) и детали шасси, так как грязесолевые отложения приводят к возникновению коррозионных изменений. Учитывая, что зафланцовки дверей, капота, фланцевые соединения кузова (кабины) а также сварные швы особенно подвержены агрессивному воздействию солевых растворов, необходимо регулярно мыть и очищать данные места от накопившейся соли и грязи. При несвоевременном удалении солевых загрязнений они вместе с влагой проникают в щелевые зоны с последующим развитием коррозии.

При мойке рекомендуется применять автомобильные шампуни. После мойки наружную поверхность кузова (кабины) необходимо ополоснуть водой и протереть насухо мягкой тканью.

С целью дополнительной защиты лакокрасочного покрытия рекомендуется периодически производить его обработку предназначенными для этих целей полиролями, согласно инструкции изготовителя полирующего средства. Особенно необходимо производить подобную обработку для автомобилей, хранящихся на открытом воздухе.

При попадании на лакокрасочное покрытие агрессивных веществ их следует немедленно удалить, а затем промыть загрязненный участок водой или специальными очистителями для ухода за лакокрасочным покрытием. В случае, если ЛКП при этом получает повреждение, его необходимо восстановить полировкой с применением шлифовочно-полировочных паст или окраской, в зависимости от степени повреждений.

К наиболее распространенным подобным веществам относятся:

- продукты растительного происхождения (сок, смола деревьев, пыльца и т.п.);
- продукты жизнедеятельности птиц;

- эксплуатационные жидкости (трансмиссионные масла, тормозная жидкость, низкозамерзающие жидкости);
- электролит АКБ;
- битум;
- бензин.

Также агрессивное воздействие на ЛКП оказывают пылевые выбросы литейных и металлоперерабатывающих производств, искрение от проводов электротранспорта, искры от резки, сварки и шлифовки металла. При этом частицы окислов железа, оседающие в основном на горизонтальных участках кузова (кабины), при высокой влажности начинают окисляться, разрушая верхнюю пленку ЛКП, создавая на окрашенной поверхности мельчайшие точки продуктов коррозии.

В процессе эксплуатации ЛКП кузова (кабины), покрытие днища, узлов шасси постоянно подвергаются воздействию камней, щебня, гравия, песка и т.п. Это влечет за собой различные механические повреждения элементов антикоррозионной защиты (сколы краски, царапины, абразивный износ).

В первую очередь это относится к колесным нишам и аркам, кромкам крыльев, дверей и порогов, поверхности капота и узлам шасси.

Поэтому автомобиль необходимо после мойки осмотреть и при обнаружении подобных мест, а также других повреждений ЛКП произвести их устранение.

Несвоевременное устранение подобных повреждений покрытия приведет к возникновению подпленочной коррозии с последующим отслаиванием ЛКП и коррозионным повреждениям металла.

Необходимо, в зависимости от условий эксплуатации, но не позднее чем через два года после приобретения автомобиля произвести обработку скрытых полостей и участков кузова (кабины), наиболее уязвимых для коррозии, соответствующими защитными составами, а затем регулярно производить проверку и восстановление защитного покрытия в соответствии с рекомендациями по применению защитного состава.

Автомобиль рекомендуется хранить в гараже или под навесом.

Запрещается хранить автомобиль под прорезиненными чехлами или закрывать его изделиями из резины, так как на покрытии могут образоваться темные пятна, не удаляемые полировкой, а так же укрывать его на время хранения водонепроницаемыми пленками или чехлами.

Бортовая платформа автомобиля окрашена синтетическими эмалями. Правила ухода за покрытием платформы в целом аналогичны правилам ухода за кабиной.

Бортовую платформу рекомендуется мыть одновременно с мойкой кабины. Учитывая, что покрытие платформы наиболее подвержено повреждениям при перевозке грузов, своевременному устранению повреждений необходимо уделять особое внимание.

Пол салона автомобилей ГАЗ-3221 и мод. и ГАЗ-2705 и мод. с двумя рядами сидений, имеющий покрытие из автомобильного линолеума, следует мыть при помощи влажной тряпки или губки с использованием моющих средств. Пол, имеющий ковровое покрытие, следует чистить пылесосом или мыть при

помощи влажной тряпки, губки, моющего пылесоса. Не допускается мойка пола посредством полива водой, так как это приведет к короблению настилов и образованию коррозии в кузове.

Схема зон дополнительной антикоррозионной обработки скрытых полостей кабины (кузова) показана на рис. 9.12.

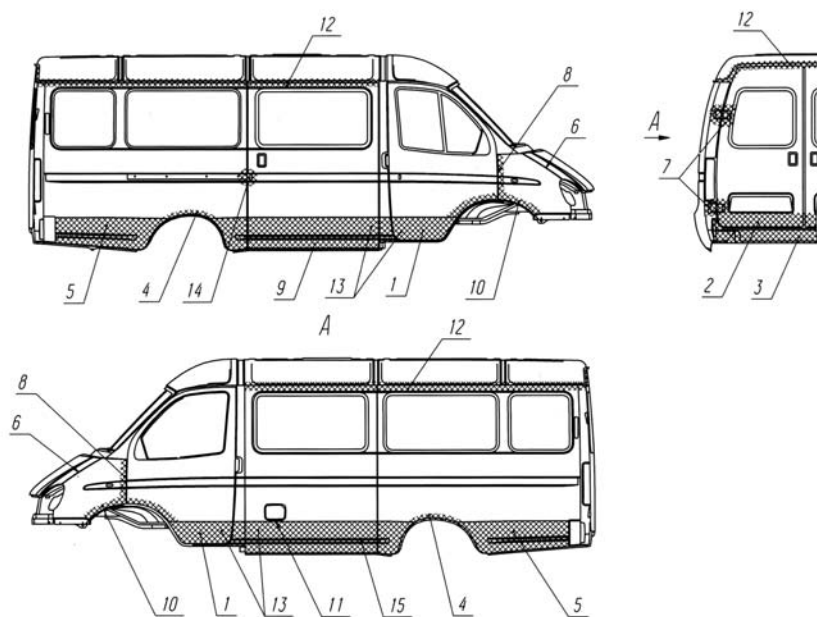


Рис. 9.12. Схема зон дополнительной антикоррозионной обработки скрытых полостей кузова (кабины):

1 - полости передних дверей; 2 - полости задних дверей; 3 - полости порогов пола; 4 - поверхности между задними крыльями и брызговиком колес; 5 - полость задних лонжеронов; 6 - полость капота по периметру; 7 - зона петель задних дверей; 8 - зона петель передних дверей; 9 - зона нижней направляющей сдвижной двери; 10 - зона сопряжения передних крыльев с брызговиком; 11 - проем отверстия лючка бензобака по периметру; 12 - соединение крыши и боковины по периметру; 13 - закрытые полости подножек; 14 - зона передней точки крепления средней направляющей сдвижной двери; 15 - полость среднего лонжерона

### 9.13. Инструмент и принадлежности

При продаже к автомобилю прикладывается комплект инструмента, в который входят: ключ баллонный, вороток и домкрат.

По заказу потребителя возможно комплектовать автомобиль инструментальной сумкой с дополнительным набором ключей: ключ баллонный, отвертка комбинированная, ключ регулирования подшипников ступиц задних колес, ключ крепления колпака ступиц передних колес, ключ для проворачивания коленчатого вала двигателя и регулировки подшипников ступиц передних колес, ключ торцовый крепления корпуса термостата, ключ торцовый «5». Инструментальная сумка размещается под сиденьем пассажира.

Домкрат прикладывается к автомобилю в картонной коробке и размещается под сиденьем водителя.

В кабине на полу между сиденьями водителя и пассажиров предусмотрены детали крепления огнетушителя.

## 9.14. Виды технического обслуживания автомобиля

Установлены следующие виды технического обслуживания:

1. Ежедневное обслуживание (ЕО).
2. Техническое обслуживание (ТО).
3. Сезонное техническое обслуживание (СО).

Сезонное техническое обслуживание выполняется один раз в год, совместно с проведением очередного технического обслуживания.

Периодичность технических обслуживаний назначается в зависимости от условий эксплуатации автомобиля.

## 9.15. Работы, выполняемые при техническом обслуживании

### 9.15.1. Ежедневное техническое обслуживание (ЕО)

Содержание работ	Технические требования	Инструмент и материалы
1	2	3
Проверить отсутствие подтеканий в системе охлаждения, гидропривода управления тормозами и сцеплением, систем питания и смазки двигателя, коробке передач, раздаточной коробке (для автомобилей типа 4x4), переднем (для автомобилей типа 4x4) и заднем мостах	Подтеканий топлива, масла и тормозной жидкости не допускается	Визуально
Проверить уровень: - масла в картере двигателя; - жидкости в системе охлаждения; - уровень масла в бачке насоса ГУР	См. п. 9.1. См. п. 9.3. См. п. 9.6.	Визуально Визуально Визуально
При недостаточном уровне масла в бачке необходимо проверить герметичность системы ГУР - жидкости в бачке главного цилиндра тормозной системы	См. п. 9.4.	Визуально
Проверить исправность рабочей тормозной системы	1. При работающем двигателе педаль тормоза не должна доходить до пола кабины. Зазор между полом кабины и педалью должен быть не менее 25 мм. 2. При включённом зажигании: - не должен гореть сигнализатор аварийного падения уровня тормозной жидкости	Визуально
Проверить работоспособность стояночной тормозной системы	Рычаг тормоза должен перемещаться не более, чем на 7-15 зубьев при приложении усилия 60 кгс.	



1	2	3
Проверить давление воздуха в шинах, при необходимости, довести его до нормы	Проверить на холодных шинах. Величины давления воздуха см. в подразделе 4.11 «Основные данные для регулировки и контроля».	Манометр
Проверить действие контрольно-измерительных приборов, стеклоочистителя, приборов освещения и сигнализации	При работающем двигателе убедиться в исправности приборов путём последовательного включения их в работу.	Визуально

### 9.15.2. Периодическое техническое обслуживание (ТО-1, ТО-2, СО)

Работы по периодическому техническому обслуживанию приведены в сервисной книжке, прикладываемой к автомобилю.

### 9.15.3. Смазка автомобиля

1. Запрещается использование других марок горюче-смазочных материалов и жидкостей, кроме указанных в подразделах 9.15.4, 9.15.5 и 9.15.6.

2. Перед тем, как производить смазку, нужно удалить грязь с пресс-маслёнок и пробок, чтобы избежать проникновения её в механизмы автомобиля.

3. Производить смазку шприцем следует до тех пор, пока свежая смазка не покажется из мест стыков деталей узла, подвергающегося смазке.

4. При замене моторного масла на масло другой марки или другой фирмы обязательна промывка системы смазки промывочным маслом.

Запрещается смешивание (доливка) моторных масел различных марок и различных фирм.

### 9.15.4. Карта смазки

Наименование точки смазывания	Количество точек	Количество смазочного материала	Наименование смазки
1	2	3	4
Система смазки двигателя	1	5,8 л	См. таблицу 9.15.4.1 в конце карты смазки
Картер коробки передач	1	1,2 л	При температуре от минус 25° С до плюс 40° С масло «Супер Т-3». Дублирующие масла: ТС <sub>п</sub> -15К; «Девон Супер Т», «Лукойл ТМ-5» SAE 85W-90. При температуре от минус 40° С до плюс 25° С масло «Лукойл ТМ5» SAE 75W-90

1	2	3	4
Картер раздаточной коробки (для автомобилей типа 4x4)	1	1,65 л	При температуре от минус 25° С до плюс 40° С масло «Супер Т-3». Дублирующие масла: ТС <sub>п</sub> -15К; «Девон Супер Т», «Лукойл ТМ-5» SAE 85W-90. При температуре от минус 40° С до плюс 25° С масло «Лукойл ТМ5» SAE 75W-90
Картер переднего моста (для автомобилей типа 4x4)	1	2,0 л	При температуре от минус 25° С до плюс 40° С масло «Супер Т-3». Дублирующие масла: «Девон Супер Т», «Лукойл ТМ-5» SAE 85W-90. При температуре от минус 40° С до плюс 25° С масло «Лукойл ТМ5» SAE 75W-90
Втулки и опорные подшипни- ки шкворней поворотных ку- лаков (для автомобилей типа 4x4)	4	30 г	Солидол С. Дублирующая смазка Солидол Ж
Втулки и опорные подшипни- ки шкворней поворотных ку- лаков (для автомобилей типа 4x2)	2	25 г	Солидол Ж Дублирующая смазка Солидол С
Подшипники крестовин шарниров переднего моста (для автомобилей типа 4x4)	8	24 г	Смазка 158М
Картер заднего моста	1	3,0 л	При температуре от минус 25° С до плюс 40° С масло «Супер Т-3». Дублирующие масла: «Девон Супер Т», «Лукойл ТМ-5» SAE 85W-90. При температуре от минус 40° С до плюс 25° С масло «Лукойл ТМ5» SAE 75W-90
Подшипники ступиц задних колёс	4	35	Масло из картера заднего моста
Подшипники ступиц передних колёс (для автомобилей типа 4x4)	4	240 г	Литол-24. Дублирующая смазка ЛИТА
Подшипники ступиц передних колёс (для автомобилей типа 4x2)	4	220 г	Литол-24. Дублирующая смазка ЛИТА
Шлицы наружных вилок шар- ниров переднего моста (для автомобилей типа 4x4)	2	10 г	Смазка Литол-24. Дублирующие смазки ЛИТА, Солидол С или Солидол Ж
Уплотнение цапфы переднего моста (для автомобилей типа 4x4)	2	10 г	Смазка Литол-24. Дублирующие смазки ЛИТА, Солидол С или Солидол Ж

1	2	3	4
Система гидроусилителя руля	1	1,1 л	Масла для автоматических коробок передач: Shell Donax TX (изготовитель «Shell»), ATF+4 (Mobil, Texaco, Castrol, Esso), Dexron III (Mobil, Texaco, Castrol, Esso)
Пополнительный бачок главного цилиндра гидропривода тормозов и сцепления (для автомобилей без АБС)	1	725 см <sup>3</sup>	Тормозная жидкость «РОСДОТ». Дублирующая жидкость «Томь» класса III марки А
Пополнительный бачок главного цилиндра гидропривода тормозов и сцепления (для автомобилей с АБС)	1	770 см <sup>3</sup>	Тормозная жидкость «РОСДОТ». Дублирующая жидкость «Томь» класса III марки А
Клеммы аккумуляторной батареи	2	10 г	Смазка пластичная ПВК или солидол
Замки и приводы замков дверей (наружный и внутренний)	14	20 г	Масло ВМГЗ или МГЕ-10А
Замки и приводы замков дверей (наружный и внутренний) - для автомобилей с цельнометаллическим кузовом	28	40 г	Масло ВМГЗ или МГЕ-10А
Выключатели замков дверей	2	4 г	Литол-24. Дублирующая смазка ЛИТА
Выключатели замков дверей (для автомобилей с цельнометаллическим кузовом)	4	8 г	Литол-24. Дублирующая смазка ЛИТА
Ограничители дверей кабины	2	2 г	Литол-24. Дублирующая смазка ЛИТА
Трущиеся поверхности механизмов боковой двери (автомобили с цельнометаллическим кузовом)	3	30 г	Литол 24. Дублирующая смазка ЛИТА
Замок капота	1	1 г	Масло ВМГЗ или МГЕ-10А
Привод замка капота	1	15 г	Литол-24. Дублирующая смазка ЛИТА
Петли капота	2	2 г	Масло ВМГЗ или МГЕ-10А
Подшипник верхнего ролика боковой двери автомобилей с цельнометаллическим кузовом	1	20 г	Литол-24, ЛИТА или ЦИАТИМ-201
Система охлаждения двигателя (для автомобилей с одним отопителем)	1	9,7 л	Охлаждающие жидкости: «Cool Stream Standard 40» «Cool Stream Standard 65»
Система охлаждения двигателя – для автомобилей с двумя отопителями (ГАЗ-3221 и мод., ГАЗ-2705 и мод. с двумя рядами сидений)	1	11,5 л	Охлаждающие жидкости: «Cool Stream Standard 40» «Cool Stream Standard 65»

**ПЕРЕЧЕНЬ****сертифицированных моторных масел****ВНИМАНИЕ ВЛАДЕЛЬЦЕВ И ПРЕДПРИЯТИЙ ТЕХНИЧЕСКОГО ОБСЛУЖИВАНИЯ!**

1. Рекомендованными к применению являются моторные масла, обозначаемые товарными знаками ОАО «Лукойл».
2. Запрещается смешивание моторных масел различных торговых марок и различных фирм.
3. При переходе на масло другой торговой марки или другой фирмы промывка системы смазки двигателя промывочными или заменяющими маслами обязательна.

Двигатель	Марка масла	Классы вязкости по SAE	Классификация по СТО ААИ 003-98 (API)	ГОСТ, ТУ	Применение
1	2	3	4	5	6
Семейство двигателей УМЗ-4216	«Castrol EDGE»	0W-30	A3/B3/B4 (SL/CF)	Спецификация ф. «Castrol»	0W-30
	«Mobil 1 New life»	0W-40	A3/B3 (SJ/SL/SM/CF)	Спецификация ф. «Mobil»	от -30 до +20
	«Shell Helix Ultra Extra polar»	0W-40	A3/B3 (SM/CF)	Спецификация ф. «Shell»	0W-40
	«Shell Helix Ultra	0W-40	A3/B3 (SM/CF)	Спецификация ф. «Shell»	от -30 до +35
	«Castrol»	0W-30	A3/B3/B4 (SL/CF)	Спецификация ф. «Castrol»	5W-30
	«Лукойл Люкс»	0W-40	A3/B3 (SJ/CF)	ТУ 0253-031-00148599-2002	от -25 до +20° С
	«Лукойл синтетик»	0W-30	A3/B3 (SL/CF)	ТУ 0253-031-00148599-2002	5W-40
	«Славнефть Люкс»	5W-30, 5W-40, 10W-30, 10W-40, 15W-40, 20W-50	B4/D2 (SJ/CF)	ТУ 0253-010-17915330-99	от -25 до +35° С
	«Славнефть Ультра»	5W-30, 5W-40, 10W-30, 10W-40, 15W-40, 20W-50	B4/D2 (SJ/CF)	ТУ 0253-502-17915330-2004	10W-30
	CONSOL ФОРУМ	10W-40, 15W-40	B4/D2 (SJ/CF-4)	ТУ 0253-003-17280618-2000	от -20 до +30° С
	CONSOL СПРИНТ	5W-40, 10W-40, 15W-40	B4/D2 (SS/CD)	ТУ 0253-003-17280618-2000	10W-40
	«ТНК Мотор Плюс»	5W-40, 10W-40, 15W-40, 20W-50	B5/D3 (SJ/CF)	ТУ 0253-016-44918199-2005	от -15 до +35° С
«Navoline F3X1 Extra»	10W-40	B4/D2 (SJ/CF)	Спецификация ф. «Тексако»	15W-40	
«Navoline F3»	10W-40, 15W-40	B4/D2 (SJ/CF)	Спецификация ф. «Тексако»	от -15 до +45 С	
					20W-40
					от -10 до +45° С
					SAE 30
					от -5 до +45° С

1	2	3	4	5	6
	«Люкс»	5W-30, 5W-40, 10W-30, 10W-40, 15W-40, 20W-40	Б5/Д3 (SJ/CF)	ТУ 38.301-19-113-98	
	Helix Plus	10W-40	Б4/Д2 (SJ/CF)	Специф ф. «Shell»	
	Rimula D	15W-40	Б4/Д2 (SG/CF-4)	Специф ф. «Shell»	
	Спектрол Глобал	10W-40	Б4/Д2 (SG/CF-4)	ТУ 0253-013-0691033-80-01	
	ZIC A PLUS	5W-30, 10W-30, 10W-40	Б5 (SL)	Спецификация ф. «SK Corporation»	
	CONSOL СПРИНТ	5W-40, 10W-40, 15W-40	Б5/Д3 (SJ/CF)	ТУ 0253-011-17280618-2000	
	Экойл-Супер	10W-40, 15W-40	Б5/Д3 (SJ/CF)	ТУ 0253-008-39968232-03	
	LIQUI MOLY OPTIMAL	10W-40	Б5/Д2 (SL/CF)	Спецификация ф. «LIQUI MOLY»	
	RAVENOL HPS 5W-30	5W-30	Б5/Д2 (SL/CF)	Спецификация ф. «RAVENOL»	
	RAVENOL VSI 5W-40	5W-40	Б5/Д2 (SL/CF)	Спецификация ф. «RAVENOL»	
	RAVENOL TSI 10W-40	10W-40	Б5/Д2 (SL/CF)	Спецификация ф. «RAVENOL»	
	RAVENOL LLO 10W-40	10W-40	Б5/Д2 (SL/CF)	Спецификация ф. «RAVENOL»	
	RAVENOL Turbo-C HD-C 15W-40	15W-40	Б4/Д2 (SJ/CF)	Спецификация ф. «RAVENOL»	

### 9.15.5. Зарубежные аналоги смазочных материалов и эксплуатационных жидкостей

Материалы российского производства	Классификация, спецификация аналогов	Примечание
Моторные масла	SAE 5W-30; SAE 15W-30; SAE 20W-30. Масла фирмы «ESSO» API SL/CF марок EXTRA, UNIFLO	Указанные аналоги приме- нять в узлах трансмиссии, кроме заднего и переднего мостов
Трансмиссионные масла	API GL-5; SAE 85W-90	
Смазка Литол-24	Mil-G-18709A; Mil-G-10924C	
Смазка ЛИТА	SM-1C-4515A (Ford)	
Солидол С или Ж	Mil-G-10924C	
Графитная смазка УСсА	VV-G-671 d 078.01 (RFA)	
Тормозная жидкость «РОС- ДОТ», «Томь» класса III марки А	Тормозные жидкости типа DOT-4 или DOT-3, SAE J 1703f FMVSS 116A	

### 9.15.6. Топливо, применяемое на автомобиле

Модель двигателя	Топливо основное	Топливо дублирующее
УМЗ-4216	«Регуляр Евро-92» ГОСТ Р 51866-2002	Бензин неэтилированный «Премиум Евро-95» ГОСТ Р 51866-2002

**Примечание:** При использовании дублирующего бензина необходимо избегать езды с полным открытием дросселя, что может привести к прогоранию выпускных клапанов двигателя.

### 9.16. Элементы, заменяемые на автомобиле при техническом обслуживании

При обслуживании автомобиля подлежат замене следующие элементы:

1. Фильтр тонкой очистки топлива (обозначение фильтра – GB-335 или KFF 301).

2. Масляный фильтр в сборе (обозначение – 406-1012005-01 производства ОАО «Автоагрегат» г. Ливны или 406-1012005-02 производства ООО «БИГ-Фильтр» г. Санкт-Петербург или 2105-1012005-НК-2 производства ПНТП «КОЛАН» г. Полтава). Указанные фильтры неразборные, полнопоточные, обеспечивают высокое качество очистки масла.

**Внимание!** На двигателе на предприятии-изготовителе устанавливается масляный фильтр уменьшенного объема, который должен быть заменен после первых 2000 км пробега на один из вышеуказанных фильтров.

Допускается применение фильтра 2101-1012005.

Реализация отработанных масляных фильтров «КОЛАН» – см. раздел 11 «УТИЛИЗАЦИЯ».

3. Сетчатый фильтр погружного модуля электробензонасоса заменяется на фильтр соответствующих производителей модуля. Обозначение модуля – Э04.4100000-21 или 7Д5.883.046 или 7Д5.883.048.

4. Фильтрующий элемент воздушного фильтра. Для воздушного фильтра 3110-1109010 обозначение элемента – GB-75 или 3110-1109013-12 или EF-31K; для воздушного фильтра АК31105-1109010 обозначение элемента GB-77; для воздушного фильтра АК2217-1109010 обозначение элемента GB-9434.

5. Свечи зажигания – см. «Техническая характеристика», подраздел 4.8.

## 10. ПРАВИЛА ХРАНЕНИЯ И ТРАНСПОРТИРОВАНИЯ АВТОМОБИЛЯ

### 10.1. Хранение автомобиля

Постановке на хранение подлежат все автомобили, эксплуатация которых не планируется на срок более двух месяцев. Объём, последовательность и организация работ, выполняемых при подготовке и содержании автомобиля на хранении, определяются настоящим Руководством по эксплуатации.

При хранении автомобиля зимой в холодном помещении магнитолау и радиоприемник храните отдельно в тёплом помещении.

Проверьте плотность охлаждающей жидкости в системе охлаждения двигателя, которая должна быть в пределах 1,075-1,085 г/см<sup>3</sup> при 20°C. Охлаждающая жидкость с меньшей плотностью в сильные морозы может замёрзнуть, что может вызвать трещины в блоке и головке цилиндров двигателя.

#### 10.1.1. Подготовка автомобиля к хранению

1. Провести очередное техническое обслуживание.
2. Удалить коррозию и подкрасить места, на которых повреждена краска.
3. Для предохранения цилиндров от коррозии в каждый цилиндр двигателя, предварительно прогретого до температуры не ниже 50°C, залить через отверстия под свечи по 30-50 г горячего (70-80°C) масла, применяемого для двигателя. Для распределения масла по всей поверхности цилиндров следует провернуть коленчатый вал двигателя на 8-10 оборотов при отключенной системе зажигания.

Для отключения системы зажигания и подачи топлива необходимо нажать до упора на педаль акселератора и удерживать ее при прокрутке двигателя.

4. Все неокрашенные наружные металлические части автомобиля, а также свечи зажигания очистить и смазать пушечной смазкой или вазелином ВТВ-1.

5. Инструмент и принадлежности проверить, очистить, смазать и обернуть бумагой или промасленной тканью.

6. Рессоры смазать графитной смазкой.

7. Колеса автомобиля снять, диски и ободья колёс очистить от ржавчины и, при необходимости, выправить и окрасить.

Шины очистить от грязи, вымыть и насухо протереть. Довести в шинах давление до нормы и колёса поставить на место.

8. Залить бак полностью топливом. В случае необходимости предварительно промыть.

9. Ослабить натяжение ремней привода вентилятора и водяного насоса.

10. Двигатель для защиты от пыли и влаги покрыть брезентом или непромокаемой тканью. В случае их отсутствия – промасленной бумагой.

11. Под мосты автомобиля поставить металлические или деревянные подставки так, чтобы колёса были подняты от поверхности пола на 5-8 см.

12. Снять аккумуляторную батарею.



### 10.1.2. Условия хранения

Законсервированный автомобиль рекомендуется хранить в вентилируемом неотапливаемом помещении с относительной влажностью в пределах 40-70%. Шины и другие резиновые детали необходимо предохранять от прямого действия солнечных лучей.

Аккумуляторную батарею следует хранить по возможности в прохладном помещении при температуре не выше 0°C и не ниже минус 30°C.

Совместное хранение автомобиля и ядовитых химических веществ (кислот, щелочей и т. д.) запрещается.

### 10.1.3. Обслуживание автомобиля, находящегося на хранении

**Один раз в месяц** проверять плотность электролита. В период хранения заряд батареи производится только в тех случаях, когда выявлено падение плотности электролита против плотности заряженной до хранения батареи более, чем на 0,05 г/см<sup>3</sup>.

**Один раз в шесть месяцев** проводить следующие работы:

1. Осмотреть автомобиль снаружи. В случае обнаружения коррозии пораженные участки тщательно очистить и закрасить.
2. Рулевое колесо повернуть в обе стороны два-три раза.
3. Проверить уровень жидкости в бачке ГУР. При необходимости долить.
4. Проверить стояночную и рабочую тормозные системы, сцепление, управление воздушной и дроссельными заслонками.
5. Проверить уровень жидкости в бачке главного цилиндра тормоза. При необходимости, жидкость долить.
6. Проверить внешнее состояние всех приборов электрооборудования.
7. Проверить состояние шин, резиновых деталей и топливных трубок.
8. Передние колеса повернуть на несколько оборотов.
9. Устранить обнаруженные неисправности при осмотре.

**Один раз в год** летом залить тёплое масло (50°C) в количестве 30-50 г в каждый цилиндр двигателя и повернуть коленчатый вал путём поддомкрачивания и проворачивания заднего колеса (1-2 оборота) на прямой передаче.

### 10.1.4. Перечень работ при расконсервации

1. Удалить с деталей консервационную смазку, для чего их обмыть керосином или неэтилированным бензином. Особо тщательно удалить смазку с частей, которые могут соприкасаться с резиновыми деталями или поверхностями, окрашенными нитрокраской.
2. Проверить уровень масла в картере, двигателя. Излишек масла слить.
3. Установить аккумуляторную батарею.
4. Довести натяжение ремней привода вентилятора и водяного насоса до нормы.

## 10.2. Транспортирование автомобиля

Транспортирование автомобиля должно выполняться в соответствии с требованиями транспортных организаций. При транспортировании железнодорожным или воздушным транспортом автомобиль крепится к платформе (к палубе) четырьмя двухнитевыми растяжками из проволоки диаметром 6 мм.

На автомобилях с бортовой платформой или с автономным кузовом-фургоном растяжки закрепляются спереди – за передние кронштейны передних рессор, сзади – за рым-болт или за задние кронштейны задних рессор. На автомобилях с цельнометаллическим кузовом растяжки закрепляются спереди – за передние кронштейны передних рессор, сзади – за кронштейны задних рессор. Нити растяжек после увязки скрутить ломиком.

Порядок погрузки, размещения и крепления автомобилей на судне устанавливает и несёт за них ответственность перевозчик.

## 11. УТИЛИЗАЦИЯ

Автомобиль не содержит веществ, представляющих опасность для жизни, здоровья людей и окружающей среды.

При утилизации автомобиля после окончания его срока службы (эксплуатации) необходимо:

– слить масло из картера двигателя, агрегатов трансмиссии и отправить его в установленном порядке на повторную переработку;

– слить из системы охлаждения охлаждающую жидкость и поместить ее в предназначенные для хранения емкости;

– произвести полную разборку автомобиля на детали, рассортировав их на стальные, чугунные, алюминиевые, из цветных и драгоценных металлов, резины и пластмассы и отправить в установленном порядке на повторную переработку.

При проведении технического обслуживания и текущего ремонта автомобиля подлежащие замене (при необходимости) детали и сборочные единицы отправить на повторную переработку, разобрав при этом сборочные единицы на детали и рассортировав их по материалам.

Аккумуляторы, масляные фильтры сдавать на специализированные приемные пункты. *По вопросу реализации отработанных масляных фильтров «КО-ЛАН» обращаться по тел. (8312) 95-92-59, 29-92-73, 8 906 360 09 77.*

## 12. ПРИЛОЖЕНИЯ

Приложение 1

### 12.1. Радиооборудование

Автомобиль может оснащаться радиооборудованием в следующем составе:

- CD-MP3 ресивер с AM/FM тюнером, встроенный в панель приборов, USB разъемом, расположенным в отсеке для документов. Руководство по эксплуатации CD-MP3 ресивера прикладывается к автомобилю.

- Дублирующие кнопки управления CD-MP3 ресивером (рис. 12.1): выбора радиостанции в активированном диапазоне частот (или выбора трека CD) и регулировки уровня громкости, расположены на рулевом колесе.



Рис. 12.1. Многофункциональное рулевое колесо:

1 – кнопки выбора радиостанций (трека CD);  
2 – кнопки регулирования громкости

- Громкоговорители: для озвучивания кабины громкоговорители расположены под панелью приборов за боковыми обивками; для озвучивания салона громкоговорители расположены в задней части салона на боковых обивках или на обивке перегородки.

- Антенна: активная, установлена на ветровом стекле, либо штыревая, на облицовке наружной панели передка.

Приложение 2

### 12.2. Установка каркаса тента и сиденья на платформу автомобиля

#### 12.2.1. Автомобили ГАЗ-3302, ГАЗ-33027, ГАЗ-330232

Состав комплекта деталей для установки каркаса тента и сиденья

Рейка дуг тента	3 шт.
Доска стоек тента	2 шт.
Стойка тента средняя правая	1 шт.
Стойка тента средняя левая	1 шт.
Стойка тента задняя	2 шт.
Дуга тента правая	3 шт.
Дуга тента передняя	1 шт.
Дуга тента промежуточная правая	2 шт.
Дуга тента средняя	2 шт.
Дуга тента промежуточная	2 шт.

## Порядок установки деталей каркаса тента

1. Установить стойки 4 и 5 (рис. 12.2) и стойку тента среднюю правую (на рис. не показана) дуг тента. Стойку 4 установить с левой стороны платформы, а стойку тента среднюю правую с правой стороны, предварительно вывернув болты 8 из настила пола. После установки стоек закрепить их этими же болтами.

2. Установить доски 3 стоек тента, закрепив их на кронштейнах переднего надставного борта и на средних стойках.

3. Соединить дуги 6 и 7, закрепив их винтами 9 (установлены в дуге 7), и установить в стойки переднего надставного борта таким образом, чтобы дуга 7 с размещенными на ее внутренней поверхности скобами для крепления электропроводов находилась с левой стороны платформы.

4. Соединить дуги 6 и 11, закрепив их винтами 9 (установлены в дуге 11), и установить дуги в стойки.

5. Соединить промежуточные дуги 10 и 12, закрепив их винтами 9. (установлены в дуге 12).

6. Установить рейки 1 дуг тента, соединив их между собой промежуточными дугами.

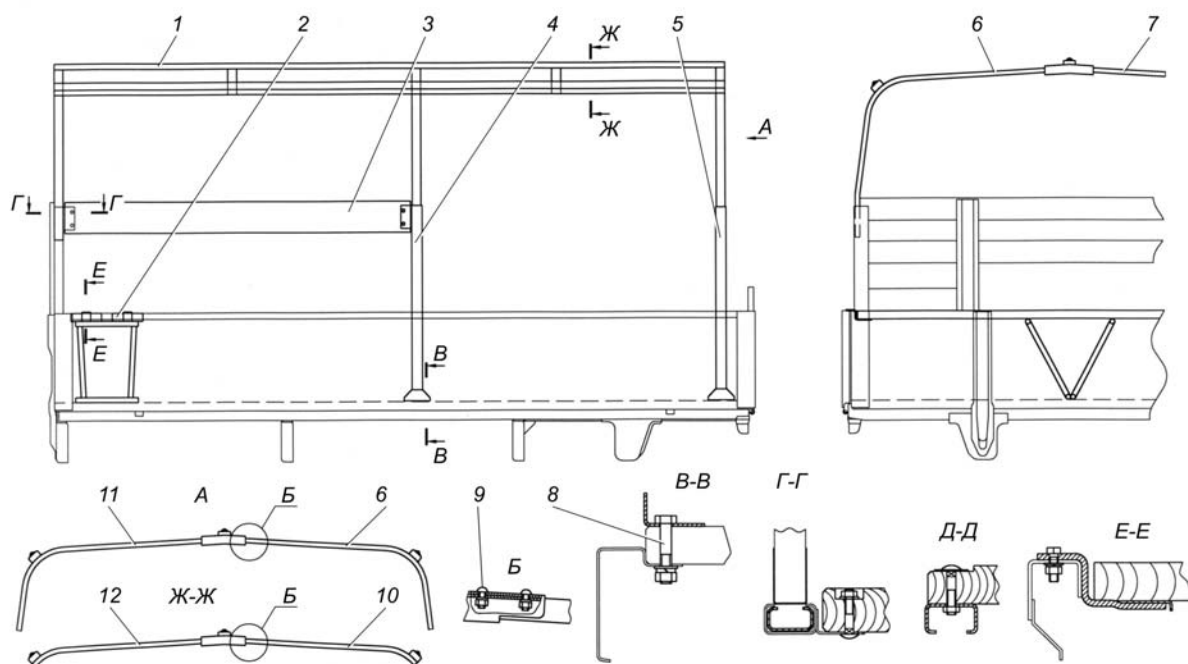


Рис. 12.2. Установка деталей каркаса тента и сиденья:

1 – рейка дуг тента; 2 – сиденье (устанавливается по заказу); 3 – доска стоек тента; 4 – стойка тента средняя левая; 5 – стойка тента задняя; 6 – дуга тента правая; 7 – дуга тента передняя; 8 – болт М10х55; 9 – винт М6х14; 10 – дуга тента промежуточная правая; 11 – дуга тента средняя; 12 – дуга тента промежуточная

### 12.2.2. Автомобили ГАЗ-33023, ГАЗ-330273

#### Состав комплекта деталей для установки каркаса тента

Дуга тента передняя

1 шт.

Дуга тента средняя	1 шт.
Дуга тента промежуточная	2 шт.
Стойка тента средняя правая	1 шт.
Стойка тента средняя левая	1 шт.
Рейка дуг тента	3 шт.
Доска стоек тента	2 шт.
Дуга тента правая	2 шт.
Дуга тента промежуточная правая	2 шт.

### Порядок установки деталей каркаса тента

1. Установить стойку 3 (рис. 12.3) с левой стороны платформы и стойку тента среднюю правую (на рис. не показана) с правой стороны, предварительно вывернув болты 6 из настила пола. После установки стоек закрепить их этими же болтами.

2. Установить доски 2 стоек тента, закрепив их на кронштейнах переднего надставного борта и на средних стойках.

3. Соединить дуги 4 и 5, закрепив их винтами 7 (установлены в дуге 4), и установить дуги в стойки переднего надставного борта таким образом, чтобы дуга 5 со скобами для крепления электропроводов находилась с левой стороны платформы.

4. Соединить дуги 4 и 9, закрепив их винтами 7 (установлены в дуге 4), и установить дуги в стойки.

5. Соединить промежуточные дуги 8 и 10, закрепив их винтами 7 (установлены в дуге 10).

6. Установить рейки 1 дуг тента, соединив их между собой промежуточными дугами 10.

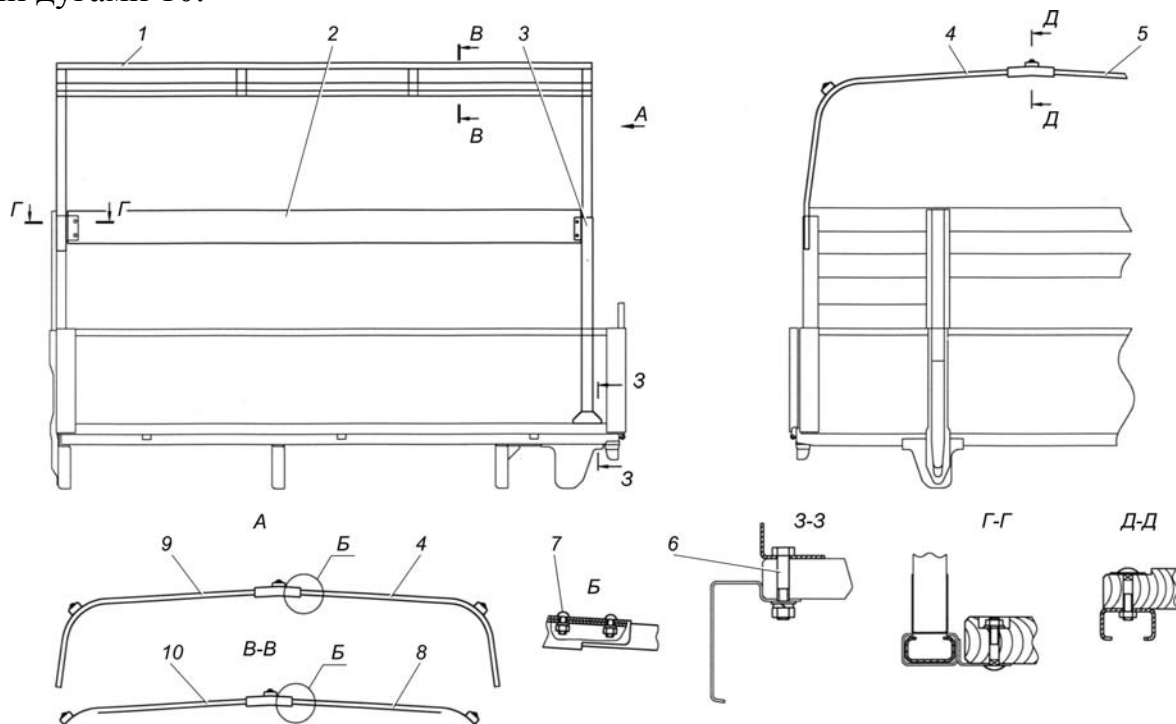


Рис. 12.2. Установка деталей каркаса тента:

1 – рейка дуг тента; 2 – доска стоек тента; 3 – стойка тента средняя левая; 4 – дуга тента правая; 5 – дуга тента передняя; 6 – болт М10х55; 7 – винт М6х14; 8 – дуга тента промежуточная правая; 9 – дуга тента средняя; 10 – дуга тента промежуточная

Приложение 3

### 12.3. Заправочные объемы

Топливный бак, л	64 <sup>+2</sup>
Система охлаждения двигателя, л:	
- с одним отопителем	9,7
- с дополнительным отопителем (для автомобилей ГАЗ-3221 и мод., ГАЗ-2705 и мод. с двумя рядами сидений)	11,5
Система смазки двигателя, л:	5,8
Картер коробки передач, л	1,2
Картер раздаточной коробки автомобилей типа 4х4, л	1,65
Картер переднего моста автомобилей типа 4х4, л	2,0
Картер заднего моста, л	3,0
Система гидроусилителя руля, л	1,1
Система гидравлического привода тормозов и сцепления (для автомобилей без АБС), см <sup>3</sup>	725
Система гидравлического привода тормозов и сцепления (для автомобилей с АБС), см <sup>3</sup>	770
Количество смазки в 2-х ступицах передних колес (для автомобилей типа 4х2), г	270
Количество смазки в 2-х ступицах передних колес (для автомобилей типа 4х4), г	260
Количество смазки в 2-х ступицах задних колес, г	66
Бачок омывателя ветрового стекла, л	2,2

Приложение 4

### 12.4. Лампы, применяемые на автомобиле

Назначение и место установки	Тип	Количество
Фары:		
ближний свет	H7	2
дальний свет	H1	2
габаритный свет	W5W	2
указатель поворота	PY21W	2
Повторители указателей поворота	P21W <sup>1)</sup>	2
Плафон кабины	AC 12-5-1	3
Плафоны освещения заднего ряда сидений (для автомобилей с двумя рядами сидений в кабине)	КЛ9У/ТБЦ <sup>2)</sup>	1
	или AC12-5	3
Плафоны освещения пассажирского салона автомобилей ГАЗ-3221 и мод.	КЛ9У/ТБЦ <sup>2)</sup>	3
	или AC12-5	9
Плафон освещения подножки автомобилей ГАЗ-3221 и мод.	AC12-5-1	1
Плафон освещения грузового салона (ГАЗ-2705, ГАЗ-27057)	A 12-21-3	1
Фонарь задний противотуманный (вариант для автомобилей с цельнометаллическим кузовом)	A 12-21-3	1

1) Для автомобилей ГАЗ-330202, ГАЗ-330232.

2) Для автомобилей ГАЗ-32213, ГАЗ-322132, ГАЗ-322173, ГАЗ-32214.

Продолжение приложения 4

Назначение и место установки	Тип	Количество
Лампа подкапотная	A12-10	1
Фонарь задний:		
указатель поворота	A12-21-3	2
сигнал торможения	A 12-21-3	2
габаритный свет	A12-5	2
противотуманный свет	A12-21-3	2
свет заднего хода	A 12-21-3	2
Фонарь освещения номерного знака	AC12-5-1	2
Фонарь освещения номерного знака (для автомобилей с цельнометаллическим кузовом)	A12-3-1	2
Контрольная лампа выключателя аварийной сигнализации	A12-1,1	1
Лампы освещения комбинации приборов	A12-2,3-1	4
Контрольные лампы	A12-1,2	4

Приложение 5

### 12.5. Подшипники качения, применяемые на автомобиле

Наименование подшипника	№ детали	Кол-во
<b>Двигатель</b>		
Шарико-роликовый водяного насоса	6-5HP17124EC30	1
Шарико-роликовый корпуса привода вентилятора	4HP19088E	1
Шариковый отклоняющего ролика	6201R5	2
<b>Трансмиссия</b>		
Шариковый радиальный первичного вала коробки передач, передний	6303.ZZ.P6Q6/УС9 (6-80303УС9)или 6203.2RS.P63Q6/УС30 (6-180203УС30)	1
Шариковый радиальный первичного вала коробки передач, задний	6307N	1
Роликовый игольчатый вторичного вала шестерен 1 передачи и заднего хода коробки передач	ЗКК42x47x30E	2
Роликовый игольчатый вторичного вала шестерен 2, 3 и 5 передач коробки передач	ЗКК37x42x31E	3
Шариковый вторичного вала коробки передач, задний	В6-50706УШ1 или В6-50706АУШ1	1



Продолжение приложения 5

Наименование подшипника	№ детали	Кол-во
Роликовый конический промежуточного вала коробки передач	6-7305АШ	2
Шарик фиксатора штока коробки передач	Б-7,938-40	3
Ролик передней опоры вторичного вала коробки передач	5,5x15,8 Ш	14
Ролик промежуточной шестерни заднего хода	3x23,8АЗ	21
Шариковый радиальный однорядный передней опоры первичного вала раздаточной коробки (для автомобилей типа 4x4)	50306КШ	1
Роликовый радиальный задней опоры первичного вала раздаточной коробки (для автомобилей типа 4x4)	42306К2М	1
Шариковый радиальный однорядный промежуточного вала раздаточной коробки (для автомобилей типа 4x4)	6307N	2
Шариковый радиальный однорядный дифференциала раздаточной коробки (для автомобилей типа 4x4)	6-215	2
Шариковый радиальный однорядный выходных валов раздаточной коробки (для автомобилей типа 4x4)	50306КШ	4
Шарик фиксатора штоков раздаточной коробки (для автомобилей типа 4x4)	Б9,525-40	2
Шариковый упорный шкворня поворотного кулака	108905	2
Игольчатый крестовины шарнира поворотного кулака (для автомобилей типа 4x4)	804704К5 или 804704К3С10	8
Роликовый конический ведущей шестерни переднего моста (для автомобилей типа 4x4)	6-27606АШ2 или ВТ1-0658 (6-27606АШ2)	1
Роликовый конический ведущей шестерни переднего моста (для автомобилей типа 4x4)	6-27607 АШ2 или ВТ1-0657 (6-27607АШ2)	1
Роликовый конический дифференциала переднего моста (для автомобилей типа 4x4)	6У-7510АШ или ВТ1-0666 (6У-7510АШ)	2
Роликовый конический ведущей шестерни заднего моста	6-27606АШ2 или ВТ1-0658 (6-27606АШ2)	1
Роликовый конический ведущей шестерни заднего моста	6-27607 АШ2 или ВТ1-0657 (6-27607АШ2)	1
Роликовый конический дифференциала заднего моста	6У-7510АШ или ВТ1-0666 (6У-7510АШ)	2
<b>Ходовая часть</b>		
Роликовый конический ступицы переднего колеса, наружный (для автомобилей типа 4x2)	6-7305АШ	2
Роликовый конический ступицы переднего колеса, наружный (для автомобилей типа 4x4)	6-7509А	2

## Окончание приложения 5

Наименование подшипника	№ детали	Кол-во
Роликовый конический ступицы переднего колеса, внутренний (для автомобилей типа 4x2)	6У-7307А	2
Роликовый конический ступицы переднего колеса, внутренний (для автомобилей типа 4x4)	6У-7510АШ	2
Роликовый конический ступицы заднего колеса, наружный	6-7509А	2
Роликовый конический ступицы заднего колеса, внутренний	6У-7510АШ	2
<b>Рулевое управление</b>		
Шариковый радиальный рулевой колонки	6-930904АЕ1С17	2
<b>Кабина. Кузов</b>		
Шарики салазок сиденья водителя	Б16-40	4
Шарики салазок переднего сиденья пассажира - для автомобилей ГАЗ-33023, ГАЗ-330273	Б16-40	4
Шариковый верхнего ролика боковой двери автомобилей с цельнометаллическим кузовом	6-1000098	1
Шариковый среднего и нижнего механизмов боковой двери автомобилей с цельнометаллическим кузовом.	80029С1	2

## Приложение 6

**12.6. Манжеты, применяемые на автомобиле**

Наименование	№ детали	Количество
<b>Двигатель</b>		
Манжета коленчатого вала передняя	53-1005034	1
Манжета коленчатого вала, задняя	2108-1005160	1
Сальник водяного насоса	2101-1307013-01 или 2108-1307013-03	1
Маслоотражательный колпачок	417-1007036	8
<b>Трансмиссия</b>		
Манжета главного цилиндра сцепления:		
- наружная	М02263.01	1
- внутренняя	М02265.01	1
Манжета рабочего цилиндра сцепления	М02264.01	1
Манжета крышки подшипника первичного вала коробки передач	0026_056V01-1	1
Манжета удлинителя коробки передач	24-1701210-07	1
Манжета удлинителя коробки передач	49073380	1
Манжета крышки первичного вала и вала привода переднего моста раздаточной коробки (для автомобилей типа 4x4)	24-10-2402052	2

Манжета вала привода заднего моста раздаточной коробки (для автомобилей типа 4x4)	3105-2402052	1
---	--------------	---

Продолжение приложения 6

Наименование	№ детали	Количество
Манжета шарнира поворотного кулака (для автомобилей типа 4x4)	2531312195	4
Манжета цапфы переднего моста (для автомобилей типа 4x4)	53-3401022	2
Манжета ведущей шестерни переднего моста (для автомобилей типа 4x4)	3105-2402052	1
Кольцо уплотнительное фланца переднего моста (для автомобилей типа 4x4)	33027-2304072	2
Манжета ведущей шестерни заднего моста	49046406	1
Манжета ступицы переднего колеса	3302-3103038	2
Манжета ступицы переднего колеса (для автомобилей типа 4x4)	2531311-511	2
Уплотнитель подшипников шкворней поворотных кулаков	3302-3001017 или 3302-3001017-01	2
Кольцо уплотнительное шкворня поворотного Кулака (для автомобилей типа 4x2)	3302-3001023	2
Кольцо уплотнительное шкворня переднего моста (для автомобилей типа 4x4)	33027-2304109	6
Манжета ступицы заднего колеса	2531311-511	2
Кольцо уплотнительное (для автомобилей типа 4x4)	49-3226184 или 49-3226184-01	4
<b>Тормозное управление</b>		
Кольцо уплотнительное цилиндра переднего дискового тормоза	3105-3501194	2
Кольцо уплотнительное колесных цилиндров задних тормозов	24-10-3501051	8

Приложение 7

**12.7. Моменты затяжки ответственных резьбовых соединений**

(моменты затяжки приведены для контроля при ремонте и техническом обслуживании)

Наименование соединения	Моменты затяжки, даН·м (кгс·м)
<b>Двигатель</b>	
Гайки крепления головки блока цилиндров	9,0-9,4
Гайки болтов шатунов	6,8-7,5
Гайки крепления крышек коренных подшипников	12,5-13,6
Гайки болтов крепления маховика	8,0-9,0
Болт коленчатого вала	35,5-36,0
Гайки крепления стоек оси коромысел	3,5-4,0
Гайки крепления выпускного коллектора	3,5-4,0
Болты крепления компрессора кондиционера	4,0-5,6
Болты крепления конденсатора кондиционера	1,6-1,8

<b>Трансмиссия</b>	
Гайки крепления фланцев валов раздаточной коробки (для автомобилей типа 4x4)	20-28
Болты крепления картеров коробки передач	1,4-1,8
<b>Наименование соединения</b>	
Болты крепления переднего и заднего картеров и крышек раздаточной коробки (для автомобилей типа 4x4)	1,4-1,8
Гайки крепления промежуточной опоры карданной передачи к поперечине рамы	1,2-1,8
Гайки крепления карданной передачи к раздаточной коробке (для автомобилей типа 4x4), переднему (для автомобилей типа 4x4) и заднему мостам	3,0-3,6
Гайки крепления ведущих фланцев переднего моста (для автомобилей типа 4x4)	11-12,5
Гайки крепления рычага поворотного кулака (для автомобилей типа 4x4)	11-12,5
Болты крепления цапфы (для автомобилей типа 4x4)	11-12,5
Болты крепления редуктора заднего моста	5,5-7,0
Болты крепления полуосей заднего моста	9,0-12,5
<b>Ходовая часть</b>	
Гайки стремянок рессор и болты резинометаллических втулок (сайлентблоков):	
- передних рессор	14,3-15,3
- задних рессор	11,2-14,3
Гайки крепления колес	30,0-38,0
Гайки стопорных штифтов шкворней поворотных кулаков	
- для автомобилей типа 4x2	3,2-4,4
- для автомобилей типа 4x4	3,2-3,6
<b>Рулевое управление</b>	
Гайки крепления шаровых шарниров рулевых тяг	7,0-9,0
Болты крепления поворотных рычагов к поворотным кулакам <sup>1)</sup>	11,0-12,5
Болты хомутов поперечной рулевой тяги	2,5-2,8
Гайки крепления кронштейна рулевого механизма к лонжерону	4,4-5,6
Болты крепления рулевого механизма к кронштейну	16,0-20,0
Гайка крепления рулевого колеса	5,0-6,2
Гайка крепления рулевой сошки	32,0-36,0
Гайки крепления вилок карданного вала	2,2-2,5
<b>Тормозное управление</b>	
Болты крепления тормозных скоб к поворотным кулакам	10,0-12,5
Болты крепления тормозных щитов	5,0-6,2
Болты крепления колесных цилиндров	1,4-2,0
Гайки крепления вакуумного усилителя к переходному кронштейну	1,4-2,1
Крышка бачка главного цилиндра гидропривода тормозов и сцепления	0,14 не более
<b>Кузов автомобилей ГАЗ-2705 и мод., ГАЗ-3221 и мод.</b>	

Продолжение приложения 7  
Моменты затяжки,

даН·м (кгс·м)

<sup>1)</sup> Перед затяжкой болтов нанести герметик «Унигерм-6» или «Стопор-6» на резьбовую часть болтов.  
Приложение 8

### 12.8. Эксплуатационные материалы

Наименование топлива, масла, смазки, рабочей жидкости	ГОСТ, ОСТ или ТУ
Топливо	См. подразделы 9.15.6
Моторные масла	См. «Карта смазки» (таблица 9.15.4.1)
Масло ТСп-15К	ГОСТ 23652-79
Масло «Супер Т-3»	ТУ 38.301-19-62-2001
Масло «Лукойл ТМ5» 75W-90 API GL-5	ТУ 38.601-07-23-2002
Масло «Лукойл ТМ5» 85W-90 API GL-5	ТУ 38.601-07-23-2002
Масло «Девон Супер Т»	ТУ 0253-035-00219158-99
Смазка Литол-24	ГОСТ 21150-87
Смазка ЛИТА	ТУ 38.1011308-90
Смазка солидол С	ГОСТ 4366-76
Смазка солидол Ж	ГОСТ 1033-79
Смазка пластичная ПВК	ГОСТ 19537-83
Смазка 158М	ТУ 38.301-40-25-94
Масла системы ГУР – масла для автоматических коробок передач: Shell Donax TX (изготовитель «Shell»), ATF+4 (Mobil, Техасо, Castrol, Esso), Dexron III (Mobil, Техасо, Castrol, Esso)	
Масло гидравлическое ВМГЗ	ТУ 38.101479-00
Масло гидравлическое МГЕ-10А	ОСТ 38.01281-82
Тормозная жидкость «РОСДОТ»	ТУ 2451-004-36732629-99
Тормозная жидкость «Томь» класса III марки А	ТУ 2451-076-05757618-00
Охлаждающая жидкость «Cool Stream Standard 40», «Cool Stream Standard 65», «Cool Stream Standard C»	ТУ 2422-002-13331543-2004

## 12.9. Перечень изделий, содержащих драгоценные металлы

Наименование изделия	Тип	Масса в 1 шт., г					
		Pt-платина	Pd-палладий	Au-золото	Rh-родий	Rt-рутения	Ag-серебро
1. Выключатель зажигания и стартера	3111-3704010	–	–	–	–	–	0,39717
2. Прерыватель стеклоочистителя	526.3747-04	–	–	–	–	–	0,143
3. Дополнительное реле стартера	711.3747000-02	–	–	–	–	–	0,402
4. Прерыватель указателей поворота	495.3747000	–	Pd-0,04	Au-0,018	–	–	0,0648
5. Выключатель плафона освещения (автомобили ГАЗ-2705 и мод. с двумя рядами сидений по 1 шт., автомобили ГАЗ-3221 и мод. – 2 шт.)	997.3710-08.09	–	–	–	–	–	0,064
6. Комбинация приборов	3110.3801-05 или 4505.3801-16 или 385.3801-75	–	Au-0,031324	–	–	–	0,0557027
7. Датчик аварийного падения давления масла	30.3829 или ММ 111В	–	–	–	–	–	0,0322
8. Нейтрализатор	КФ.2310.1206005-30 367.1206000-27 367.1206000-28 ЭМ.2310.1206005-31 МГС.2310-1206005-40 367.1206000-29 2705.1206005	–	Pd+Rh=1,5 Pd+Rh=4,149 Pd+Rh=2,874 Pt+Pd+Rh= =1,041 Pd+Rh=2,37 Pd+Rh=1,659 Pd+Rh=2,37	–	–	–	–

## СОДЕРЖАНИЕ

ВВЕДЕНИЕ.....	
1. ПАСПОРТНЫЕ ДАННЫЕ АВТОМОБИЛЯ.....	
2. ВАШЕМУ ВНИМАНИЮ.....	
3. ПРАВИЛА ТЕХНИКИ БЕЗОПАСНОСТИ.....	
4. ТЕХНИЧЕСКАЯ ХАРАКТЕРИСТИКА.....	
5. ОРГАНЫ УПРАВЛЕНИЯ И ПРИБОРЫ.....	
6. ДВЕРИ, СИДЕНЬЯ И РЕМНИ БЕЗОПАСНОСТИ.....	
7. ОБКАТКА НОВОГО АВТОМОБИЛЯ.....	
8. ЭКСПЛУАТАЦИЯ АВТОМОБИЛЯ.....	
8.1. Пуск двигателя.....	
8.2. Движение автомобиля.....	
8.3. Торможение и стоянка.....	
8.4. Буксирные приспособления.....	
8.5. Отопление, вентиляция и кондиционирование кабины (салона).....	
8.6. Приборы освещения и световой сигнализации.....	
8.7. Стеклоочиститель и стеклоомыватель.....	
8.8. Предохранители.....	
8.9. Система управления двигателем.....	
8.10. Генераторная установка.....	
8.11. Стартер.....	
8.12. Антиблокировочная система тормозов.....	
9. ТЕХНИЧЕСКОЕ ОБСЛУЖИВАНИЕ АВТОМОБИЛЯ.....	
9.1. Проверка уровня масла в картере двигателя.....	
9.2. Проверка уровня масла в коробке передач, в раздаточной коробке (для автомобилей типа 4x4), в переднем (для автомобилей типа 4x4) и в заднем мостах.....	
9.3. Проверка уровня охлаждающей жидкости.....	
9.4. Проверка уровня тормозной жидкости в бачке главного тормозного цилиндра.....	
9.5. Проверка уровня электролита в аккумуляторной батарее.....	
9.6. Проверка уровня масла в бачке системы гидроусилителя руля.....	
9.7. Натяжение ремней привода агрегатов.....	
9.8. Регулятор давления.....	
9.9. Свечи зажигания.....	
9.10. Уход за колесами и шинами.....	
9.11. Замена колес.....	
9.12. Уход за кабиной, кузовом.....	
9.13. Инструмент и принадлежности.....	
9.14. Виды технического обслуживания автомобиля.....	
9.15. Работы, выполняемые при техническом обслуживании.....	
9.15.1 Ежедневное техническое обслуживание (ЕО).....	
9.15.2 Периодическое техническое обслуживание (ТО-1, ТО-2, СО).....	
9.15.3 Смазка автомобиля.....	

9.15.4. Карта смазки.....	
9.15.5. Зарубежные аналоги смазочных материалов и эксплуатационных жидкостей .....	
9.15.6. Топливо, применяемое на автомобиле .....	
9.16. Элементы, заменяемые на автомобиле при его техническом обслуживании.....	
10. ПРАВИЛА ХРАНЕНИЯ И ТРАНСПОРТИРОВАНИЯ АВТОМОБИЛЯ .....	
11. УТИЛИЗАЦИЯ.....	
12. ПРИЛОЖЕНИЯ.....	
12.1. Радиооборудование .....	
12.2. Установка каркаса тента и сиденья на платформу Автомобиля .....	
12.3. Заправочные объемы .....	
12.4. Лампы, применяемые на автомобиле .....	
12.5. Подшипники качения, применяемые на автомобиле.....	
12.6. Манжеты, применяемые на автомобиле.....	
12.7. Моменты затяжки ответственных резьбовых соединений.....	
12.8. Эксплуатационные материалы .....	
12.9. Перечень изделий, содержащих драгоценные металлы .....	

Руководство составлено обществом с ограниченной ответственностью «Объединенный инженерный центр» (ООО «ОИЦ»).

Ответственный редактор – руководитель центра компетенции легкие коммерческие автомобили

**Д.В. Аросланкин**