

«УТВЕРЖДАЮ»

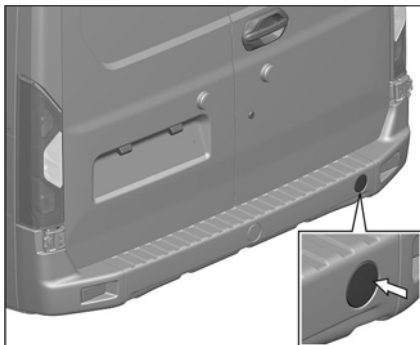
Руководитель ЦКЛКА  
ООО «ОИЦ»

Д.В. Аросланкин

«\_\_\_» октября 2016г

**ДОПОЛНЕНИЕ** от 18.10.2016г  
к руководству по эксплуатации автомобилей  
«ГАЗель Next» LPG (А21R25-3902010 РЭ),

**ВНИМАНИЕ!**



Для доступа к заправочному устройству на автомобилях А31R25, А32R25, А31R35, А32R35 и автобусах А65R35 нажмите на крышку люка, расположенную с правой стороны заднего бампера, в месте, показанном на рисунке.