

Общество с ограниченной ответственностью
«Автомобильный завод «ГАЗ»
(ООО «Автозавод «ГАЗ»)

«УТВЕРЖДАЮ»

Руководитель ЦКЛКА
ООО «ОИЦ»

Д.В. Аросланкин

«_____» октября 2012г.

АВТОМОБИЛИ СЕМЕЙСТВА



РУКОВОДСТВО ПО ЭКСПЛУАТАЦИИ

Четвертое издание

3302-3902010-30 РЭ

г. Нижний Новгород
2012 г.

ВВЕДЕНИЕ

Надежные, комфортабельные автомобили семейства «ГАЗель Бизнес» предназначены для работы по дорогам с усовершенствованным покрытием (полноприводные автомобили и автобусы – по дорогам всех технических категорий) в различных климатических условиях.

Семейство автомобилей «ГАЗель Бизнес», представленных в настоящем Руководстве, включает следующие модели:

Автомобили категории N1:

Автомобили ГАЗ-3302 с колесной формулой 4x2 и ГАЗ-33027 с колесной формулой 4x4 с трёхместной кабиной и бортовой платформой.

Автомобили ГАЗ-33023 с колесной формулой 4x2 и ГАЗ-330273 с колесной формулой 4x4 с шестиместной кабиной и бортовой платформой.

Автомобили ГАЗ-330202 с колесной формулой 4x2 с трёхместной кабиной и бортовой платформой.

Автомобили ГАЗ-330232 с колесной формулой 4x2 с шестиместной кабиной и бортовой платформой.

Автомобили ГАЗ-2705 с колесной формулой 4x2 и ГАЗ-27057 с колесной формулой 4x4 с цельнометаллическим кузовом с трех- или семиместной кабиной.

Автомобили категории M2:

Специализированные пассажирские транспортные средства ГАЗ-3221 с колесной формулой 4x2 и ГАЗ-32217 с колесной формулой 4x4 на 8 (9) пассажирских мест.

Специализированные пассажирские транспортные средства ГАЗ-32213 с колесной формулой 4x2 и ГАЗ-322173 с колесной формулой 4x4 на 13 пассажирских мест.

Автобусы ГАЗ-32212, ГАЗ-322132 с колесной формулой 4x2 на 12 пассажирских мест и ГАЗ-322133 с колесной формулой 4x2 на 13 пассажирских мест.

Примечание: В скобках указано количество пассажирских мест в случае установки в кабине автомобилей двухместного сиденья пассажира.

Для использования в качестве транспорта общественного назначения (маршрутными транспортными средствами) предназначены автобусы ГАЗ-32212, ГАЗ-322132 и ГАЗ-322133.



Параметры, приведённые в Руководстве без допустимых отклонений, даны для справок.



В настоящем Руководстве по эксплуатации описана наиболее полная комплектация автомобиля, поэтому отдельные устройства и элементы оборудования, включенные в Руководство, на Вашем автомобиле могут отсутствовать как не предусмотренные для данной модификации или комплектации.



Конструкция автомобиля постоянно совершенствуется, поэтому некоторые данные и иллюстрации, содержащиеся в данном издании, могут несколько отличаться от Вашего автомобиля и не могут служить основанием для предъявления каких-либо претензий.



Регулярное обслуживание Вашего автомобиля в соответствии с настоящим Руководством и сервисной книжкой¹⁾ обеспечит его надёжную эксплуатацию.



Эксплуатационные нормы расхода топлива и смазочных материалов устанавливает Государственный научно-исследовательский институт автомобильного транспорта (125480, г. Москва, ул. Героев Панфиловцев, 24).

¹⁾ К Руководству прикладывается сервисная книжка на автомобили семейства «ГАЗель Бизнес».

1. ПАСПОРТНЫЕ ДАННЫЕ

К паспортным данным автомобилей и автомобильных шасси, поставляемых другим предприятиям для изготовления специзделий, относят идентификационный номер (VIN) транспортного средства (ТС), идентификационный номер кабины или цельнометаллического кузова, идентификационный номер двигателя и заводскую табличку.

1.1. Идентификационный номер ТС (VIN) на автомобилях с цельнометаллическим кузовом и их шасси наносится на наружной панели передка под капотом с правой стороны по ходу движения автомобиля (см. рис. 1.1, вид по стрелке «А»).

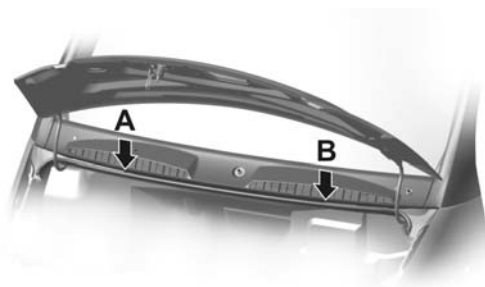


Рис. 1.1. А – место нанесения VIN автомобилей с цельнометаллическим кузовом и их шасси; В – место нанесения идентификационного номера кабины или цельнометаллического кузова

1.2. Идентификационный номер ТС (VIN) на автомобилях с платформой и их шасси наносится на правом лонжероне рамы перед передним кронштейном задней рессоры (рис. 1.2, поз. 1).

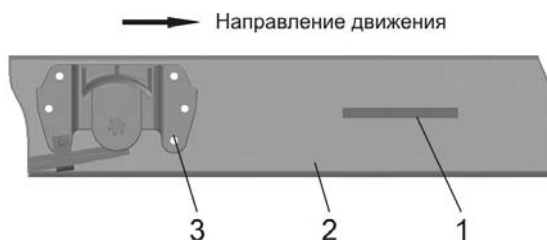


Рис. 1.2. 1 – место нанесения VIN автомобилей с платформой и их шасси; 2 – лонжерон рамы правый; 3 – передний кронштейн задней рессоры

На автомобильных шасси, предназначенных для дооборудования коробкой отбора мощности, идентификационный номер VIN наносится между кронштейнами задней рессоры на правом лонжероне рамы (рис. 1.3, поз. 1).

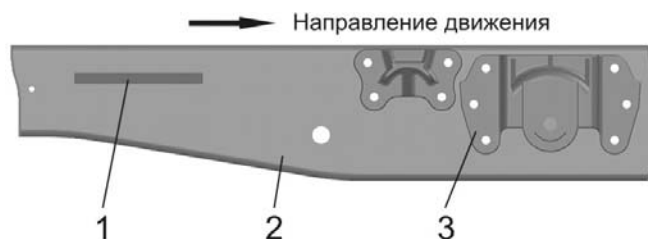


Рис. 1.3. 1 – место нанесения VIN автомобильных шасси для дооборудования коробкой отбора мощности; 2 – лонжерон рамы правый; 3 – передний кронштейн задней рессоры

Пример нанесения VIN автомобиля и автомобильного шасси:

☐X96330200☐C0140794☐, где

X96 – международный идентификационный код изготовителя;

330200 – индекс автомобиля;

C – код модельного года (C - 2012 г., D - 2013 г.);

0140794 – порядковый номер автомобиля.

Модельный год – период, равный в среднем календарному году, в течение которого выпускаются автомобили с одинаковыми конструктивными признаками.

1.3. Идентификационный номер кабины или кузова наносится под капотом на наружной панели передка с левой стороны по ходу движения (см. рис. 1.1, вид по стрелке «B»).

Пример нанесения номера кабины (кузова):

☐330200C0100125☐, где:

330200 – индекс кабины (270500 – индекс кузова);

C – код модельного года;

0100125 – порядковый номер кузова (кабины).

1.4. Идентификационный номер двигателя выбит на блоке цилиндров с левой стороны (рис. 1.4а), а также продублирован на заводской табличке (рис. 1.5), расположенной на крышке клапанного механизма (рис. 1.4б).

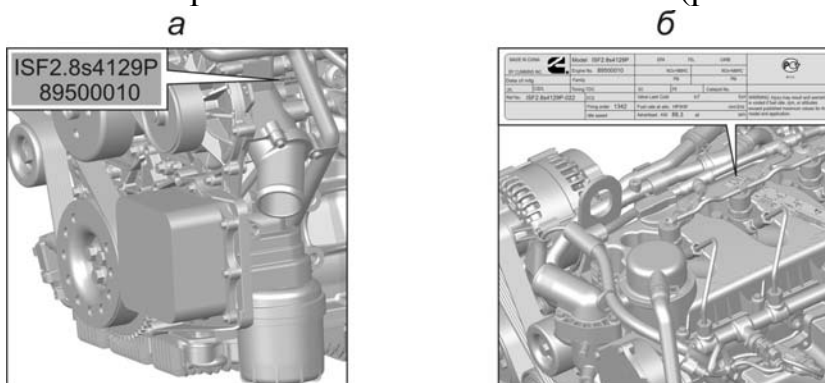


Рис. 1.4. Место нанесения идентификационного номера двигателя

Пример нанесения идентификационного номера двигателя:

ISF2.8s4129P

89500010, где:

ISF2.8s4129P – модель двигателя;

89500010 – порядковый номер двигателя.

MADE IN CHINA			Model: ISF2.8s4129P	EPA	FEL	CARB	
BY CUMMINS INC.			Engine No. 89500010	NOx+NMHC		NOx+NMHC	
Data of mfg		Family	PM		PM		
CPL	CIDL	Timing-TDC	SD	FR	Catalyst No.		
Ref No. ISF2.8s4129P-022	ECS	Valve Lash Cold	InT	ExH	WARNING: Injury may result and warranty is voided if fuel rate, rpm, or altitudes exceed published maximum values for this model and application.		
	Firing order 1342	Fuel rate at adv. HP/KW	mm3/st				
	Idle speed	Advertised KW 88,3	at	rpm			

Рис. 1.5. Пример заводской таблички двигателя с паспортными данными, где:

- a – страна производитель;
- b – порядковый номер двигателя;
- c – модель двигателя;
- d – обозначение двигателя по поставщику;
- e – порядок работы цилиндров;
- f – мощность двигателя в кВт.

1.5. Заводская табличка (рис. 1.6), расположена на задней стойке правой боковины кабины.



Рис. 1.6. Пример заводской таблички с паспортными данными, где:

- a – номер одобрения типа транспортного средства или автомобильного шасси;
- b – идентификационный номер ТС (автомобиля или автомобильного шасси);
- c – максимально допустимая полная масса автомобиля;
- d – максимально допустимая полная масса автомобиля с прицепом;
- e – максимально допустимая нагрузка на переднюю ось;
- f – максимально допустимая нагрузка на заднюю ось;
- g – модель двигателя.

2. ВАШЕМУ ВНИМАНИЮ

1. Перед началом эксплуатации, а также регулярно во время эксплуатации автомобиля необходимо проверять и доводить до нормы давление воздуха в шинах. Контрольные параметры давления воздуха в шинах приведены в подразделе 4.11 «Основные данные для регулировок и контроля».

Отклонение давления воздуха в шинах от контрольных параметров негативно сказывается на безопасности движения.

2. При сильном загрязнении блока радиаторов охлаждающей жидкости и надувочного воздуха или при снижении эффективности системы охлаждения произвести очистку и промывку сердцевин радиаторов струей воды под давлением с применением шампуня для бесконтактной мойки автомобилей.

3. Для работы двигателя применяется дизельное топливо по ГОСТ Р 52368-2005 вида I, II или III (для двигателя ISF2.8s3129T) или вида II или III (для двигателя ISF2.8s4129P), которые отличаются содержанием серы.

В зависимости от температуры окружающего воздуха рекомендуется применять топливо соответствующего класса или сорта указанного в таблице:

Класс топлива	0	1	2	3	4
Температура применения, °С, не ниже	-20	-26	-32	-38	-44

Сорт топлива	A	B	C	D	E	F
Температура применения, °С, не ниже	+5	0	-5	-10	-15	-20

4. Запрещается движение автомобиля накатом с выключенным двигателем, так как при этом прекращается работа гидроусилителя руля (ГУР), также Вы можете случайно запереть вал рулевого управления противоугонным устройством, и автомобиль станет неуправляемым.

5. При ремонте и обслуживании электрооборудования необходимо отключить аккумуляторную батарею.

6. Запрещается включать блокировку дифференциала в раздаточной коробке (для автомобилей с колесной формулой 4x4) при движении на дорогах с твёрдым покрытием.

Включать блокировку дифференциала необходимо заранее, учитывая условия движения. Выключать блокировку дифференциала непосредственно перед выездом на дорогу с твердым покрытием.

7. Не допускается при работающем двигателе удерживать более 15 секунд рулевое колесо в положении, повернутом до упора, т. к. при этом может выйти из строя насос гидроусилителя руля из-за перегрева масла.

Запрещается пускать двигатель при недостаточном уровне масла в бачке гидроусилителя руля.

8. Во избежание выхода из строя коробки передач при буксировке автомобиля методом частичной погрузки необходимо отсоединить фланец карданного вала от главной передачи и надёжно зафиксировать отсоединённый конец кар-

данного вала через деревянную проставку к поперечине кронштейна крепления рычага уравнителя тросов привода стояночной тормозной системы.

9. Запрещается перемещать автомобиль при помощи стартера, т.к. это приводит к выходу его из строя даже при незначительном времени работы.

10. Запрещается работа двигателя с отключенной аккумуляторной батареей, а также пуск двигателя от внешних устройств с напряжением питания более 16В.

11. Ведущие мосты на заводе-изготовителе заправлены трансмиссионным маслом предназначенным для эксплуатации при температуре окружающего воздуха от -25°C до $+40^{\circ}\text{C}$.

Не рекомендуется производить замену масла, заправленного на заводе-изготовителе, в мостах до пробега 60 тыс. км, за исключением случаев эксплуатации автомобиля при пониженной температуре окружающего воздуха.

Замену масла в мостах в гарантийный период производить только на специализированных предприятиях технического обслуживания, осуществляющих гарантийное обслуживание автомобилей ГАЗ, маслами, указанными в подразделе «Карта смазки» данного руководства.

12. Во избежание разбухания и выхода из строя резиновых деталей в гидроприводах тормозов и сцепления при доливке используйте только чистую тару, исключаящую попадание в главные цилиндры даже небольшого количества минеральных масел или других жидкостей. Использование тормозных жидкостей бывших в употреблении, **запрещается**.

13. При замене скоб передних дисковых тормозов не допускается установка правой скобы на левую сторону и наоборот. При правильно установленных скобах клапан прокачки должен располагаться в верхней точке цилиндра скобы.

Перед установкой болта крепления скобы на его резьбовую часть нанести герметик Loctite 243 ф. «Henkel» или УГ-6 или Стопор-6 или Фиксатор-6.

14. После пуска холодного двигателя нельзя сразу давать большую частоту вращения коленчатому валу.

15. Не удаляйте термостат. Это приводит к перегреву двигателя.

16. При замене моторного масла на масло другой марки или другой фирмы обязательна промывка системы смазки промывочным маслом.

17. Топливный бак автомобилей связан с атмосферой через систему клапанов.

Не допускается заменять пробку топливного бака с предохранительным клапаном и клапаном разрежения на пробку другой конструкции.

18. Во избежание преждевременного выхода из строя подкачивающего насоса не допускайте работу двигателя при малом количестве топлива в бензобаке.

19. При загорании во время движения любого из красных сигнализаторов на комбинации приборов необходимо остановить автомобиль, выявить и устранить неисправность.

20. Запрещается движение автомобиля с не полностью закрытым капотом.

21. Видимая поверхность задних габаритных огней, указателей поворота и светоотражателей скрываются открытым задним бортом (для автомобилей с платформой) или открытыми задними дверями автобусов и автофургонов.

Для предупреждения других участников дорожного движения о присутствии Вашего транспортного средства, оставшегося на проезжей части с открытым задним бортом (для автомобилей с платформой) или открытыми задними дверями автобусов и автофургонов, необходимо устанавливать знак аварийной остановки или другие сигнальные приспособления в соответствии с требованиями правил дорожного движения.

22. Запрещается преодоление водных преград глубиной более 300 мм, а также движение с большой скоростью через лужи, т.к. это приведет к попаданию воды через воздушный фильтр в двигатель и выходу его из строя в результате гидроудара. Необходимо выбирать такую скорость движения, которая позволит избежать высоких брызг воды, которые могут попасть в воздушный фильтр.

23. Во избежание случаев повреждения пластмассового корпуса главного цилиндра сцепления, запрещается при подсоединенном штоке к педали сцепления воздействовать на педаль сцепления в сторону противоположную ее нормальному ходу на выключение сцепления.

24. Ведущий мост автомобиля оборудован коническим шестеренчатым дифференциалом, позволяющим колесам автомобиля вращаться с разной скоростью, что необходимо для обеспечения устойчивости и управляемости при движении автомобиля. Длительное (более 5 минут) буксование одного из колес ведущего моста может привести к перегреву деталей дифференциала и выходу его из строя. В случае возникновения подобной ситуации используйте подручные средства для улучшения сцепления колес с дорогой или эвакуируйте автомобиль с опасного участка на буксире.

25. При обнаружении вибрации со стороны колес автомобиля необходимо провести статическую и динамическую балансировку колес.

26. После пробега первых 100 км, при замене (снятии и установке) колеса и через 100 км после этого, а также перед длительной поездкой необходимо проверить крепление гаек колес и, при необходимости, подтянуть крепление моментом 30-38 кгс·м.

27. При транспортировке автомобильных шасси, перед началом движения необходимо проверить давление воздуха в запасном колесе и произвести подтяжку крепления запасного колеса.

28. Запрещается использование других типов и марок топлива, масел, смазочных материалов и жидкостей, кроме указанных в данном Руководстве.

29. Запрещается смешивание (доливка) моторных масел, масел системы ГУР, охлаждающих и тормозных жидкостей различных типов и марок.

30. Система гидроусилителя на заводе-изготовителе заправлена маслом предназначенным для эксплуатации при температуре окружающего воздуха от -30°C до $+40^{\circ}\text{C}$.

3. ПРАВИЛА ТЕХНИКИ БЕЗОПАСНОСТИ

В процессе эксплуатации автомобиля необходимо строго выполнять правила техники безопасности.

Запрещается производить прогрев двигателя в закрытом помещении. Отработавшие газы двигателя содержат ядовитые продукты сгорания топлива, которые при вдыхании вызывают тяжёлые отравления и могут привести даже к смертельному исходу. Не рекомендуется также включать вентиляцию салона на стоянке при работающем двигателе.

4. ТЕХНИЧЕСКАЯ ХАРАКТЕРИСТИКА

4.1. АВТОМОБИЛИ ГАЗ-3302 И МОД., ГАЗ-2705 И МОД. ОБЩИЕ ДАННЫЕ

Модель автомобиля	ГАЗ-3302	ГАЗ-33023	ГАЗ-33027	ГАЗ-330273	ГАЗ-2705	ГАЗ-27057	ГАЗ-330202	ГАЗ-330232
Тип автомобиля	4x2	4x2	4x4	4x4	4x2	4x4	4x2	4x2
Полная масса, кг	3500	3500	3500	3500	3500	3500	3500	3500
Масса снаряженного автомобиля ¹⁾ , кг	1960/1990	2075/2105	2130/2160	2260/2290	2140 (2270 ²⁾ / 2170 (2300 ²⁾)	2305 (2435 ²⁾ / 2335 (2465 ²⁾)	2125/2155	2180/2210
Нагрузка на ось полностью гружёного автомобиля, кг								
переднюю	1320	1380	1500	1590	1365 (1335 ²⁾)	1550 (1520 ²⁾)	1410	1465
заднюю	2180	2120	2000	1910	2135 (2165 ²⁾)	1950 (1980 ²⁾)	2090	2035
База, мм	2900	2900	2900	2900	2900	2900	3500	3500
Габаритные размеры, мм:								
длина	5540	5540	5540	5540	5475	5475	6619	6283
ширина	2066	2066	2066	2066	2075	2075	2066	2066
высота ³⁾	2120	2274	2210	2364	2200	2300	2120	2274
высота по тенту	2570	2570	2660	2660	–	–	2570	2570
Колея передних колес	1700	1700	1720	1720	1700	1720	1700	1700
Колея задних колес (между серединами сдвоенных шин), мм	1560	1560	1560	1560	1560	1560	1560	1560
Дорожный просвет (под картером заднего моста при полной массе), мм	170	170	190	190	170	190	170	170
Минимальный радиус поворота по колею наружного переднего колеса, м	5,5	5,5	7,5	7,5	5,5	7,5	6,7	6,7

¹⁾ Для автомобилей с двигателем Cummins ISF2.8s3129T (Евро-3)/Cummins ISF2.8s4129P (Евро-4).

²⁾ Для автомобилей ГАЗ-2705 и мод. с двумя рядами сидений.

³⁾ Для бортовых автомобилей указана высота по кабине.

Модель автомобиля	ГАЗ-3302	ГАЗ-33023	ГАЗ-33027	ГАЗ-330273	ГАЗ-2705	ГАЗ-27057	ГАЗ-330202	ГАЗ-330232
Тип автомобиля	4x2	4x2	4x4	4x4	4x2	4x4	4x2	4x2
Контрольный ¹⁾ расход топлива по ГОСТ 20306-90 при движении с постоянной скоростью, л/100 км:								
60 км/ч	8,5	8,5	9,8	9,8	8,5	9,8	8,5	8,5
80 км/ч	10,3	10,3	12,0	12,0	10,3	12,0	10,3	10,3
Максимальная скорость автомобиля на горизонтальном участке ровного шоссе ²⁾ , км/ч:	120/130	120/130	115/120	115/120	120/130	115/120	120/130	120/130
Углы свеса (с нагрузкой), град.:								
передний	22	22	27	27	22	29	22	22
задний	24	24	27	27	17	17	17	23
Максимальный подъём, преодолеваемый автомобилем с полной нагрузкой, %	26	26	30	30	26	30	26	26
Погрузочная высота, мм	960	960	1060	1060	725	825	1000	1000

4.2. АВТОМОБИЛИ ГАЗ-3221 И МОД. ОБЩИЕ ДАННЫЕ

Модель автомобиля	ГАЗ-3221	ГАЗ-32212	ГАЗ-32213	ГАЗ-32217	ГАЗ-322173	ГАЗ-322132	ГАЗ-322133
Тип автомобиля	4x2	4x2	4x2	4x4	4x4	4x2	4x2
Полная масса ³⁾ , кг	3135/3165	3390/3420	3440/3470	3320/3350	3630/3660	3350/3380	3495/3525
Масса снаряженного автомобиля ²⁾ , кг	2445/2475	2420/2450	2400/2430	2620/2650	2580/2610	2380/2410	2450/2480
Нагрузка на ось полностью груженого автомобиля ²⁾ , кг:							
переднюю	1175/1195	1265/1285	1280/1300	1300/1320	1415/1435	1250/1270	1300/1320

¹⁾ Контрольный расход топлива служит для оценки технического состояния автомобиля и проверяется в условиях, регламентированных соответствующими стандартами и не является показателем эксплуатационных норм расхода топлива.

²⁾ Для автомобилей с двигателем Cummins ISF2.8s3129T (Евро-3)/Cummins ISF2.8s4129P (Евро-4).

³⁾ Полная масса автомобилей указана с учетом посадки водителя и пассажиров по количеству установленных мест.

Модель автомобиля	ГАЗ-3221	ГАЗ-32212	ГАЗ-32213	ГАЗ-32217	ГАЗ-322173	ГАЗ-322132	ГАЗ-322133
Тип автомобиля	4x2	4x2	4x2	4x4	4x4	4x2	4x2
заднюю	1960/1970	2125/2135	2160/2170	2020/2030	2215/2225	2100/2110	2195/2205
База, мм:	2900	2900	2900	2900	2900	2900	2900
Габаритные размеры, мм							
длина	5475	5700	5475	5475	5475	5700	5700
ширина	2075	2075	2075	2075	2075	2075	2075
высота ¹⁾	2285/2460	2285/2460	2285/2460	2385/2560	2385/2560	2285/2460	2700
Колея передних колес	1700	1700	1700	1720	1720	1700	1700
Колея задних колес (между серединами сдвоенных шин), мм	1560	1560	1560	1560	1560	1560	1560
Дорожный просвет (под картером заднего моста при полной массе), мм	170	170	170	190	190	170	170
Минимальный радиус поворота по колее наружного переднего колеса, м	5,5	5,5	5,5	7,5	7,5	5,5	5,5
Контрольный ²⁾ расход топлива по ГОСТ 20306-90 при движении с постоянной скоростью, л/100 км:							
60 км/ч	8,5	8,5	8,5	9,8	9,8	8,5	8,5
80 км/ч ¹⁵	10,3	10,3	10,3	12,0	12,0	10,3	10,3
Максимальная скорость автомобиля на горизонтальном участке ровного шоссе ¹⁾ , км/ч	120/130	120/130	120/130	115/120	115/120	120/130	120/130
Углы свеса (с нагрузкой), град:							
передний	22	22	22	29	29	22	22
задний	17	17	17	19	19	17	17
Максимальный подъем, преодолеваемый автомобилем с полной нагрузкой, %	26	26	26	30	30	26	26

¹⁾ Для автомобилей с двигателем Cummins ISF2.8s3129T (Евро-3)/Cummins ISF2.8s4129P (Евро-4).

²⁾ Контрольный расход топлива служит для оценки технического состояния автомобиля и проверяется в условиях, регламентированных соответствующими стандартами и не является показателем эксплуатационных норм расхода топлива.

4.3 ДВИГАТЕЛЬ

Модель	ISF2.8s3129T (Евро-3)	ISF2.8s4129P (Евро-4)
Тип	Дизельный, с турбонаддувом и охладителем надувочного воздуха	
Количество цилиндров и их расположение	4, рядное	
Диаметр цилиндров и ход поршня, мм	94x100	94x100
Рабочий объем цилиндров, л	2,8	2,8
Степень сжатия	16,5	16,5
Максимальная мощность, кВт (л.с.)	88,3 (120)	88,3 (120)
при частоте вращения коленчатого вала, об/мин	3200	3600
Максимальный крутящий момент, нетто, Н·м (кгс·м)	297 (30,3)	270 (27,5)
при частоте вращения коленчатого вала, об/мин	1600-2700	1400-3000
Порядок работы цилиндров	1-3-4-2	1-3-4-2
Частота вращения коленчатого вала в режиме холостого хода, об/мин:		
– минимальная ($n_{\min. \text{xx}}$)	750±50	750±50
– повышенная ($n_{\text{пов. xx}}$)	3600	4500
Направление вращения коленчатого вала (наблюдая со стороны вентилятора)	Правое	

4.4. ТРАНСМИССИЯ

Сцепление	Однодисковое, сухое, с гидравлическим приводом
Коробка передач	Механическая, 5-ступенчатая с синхронизаторами на всех передачах Передаточные числа: 1 передача – 3,786 2 передача – 2,188 3 передача – 1,304 4 передача – 1,0 5 передача – 0,794 Задний ход – 3,28
Раздаточная коробка автомобилей с колесной формулой 4x4	Механическая, имеет две передачи: высшую ($i=1,07$) и низшую ($i=1,86$), а также симметричный межосевой дифференциал с принудительной блокировкой
Карданная передача	Два вала с тремя карданными шарнирами и промежуточной опорой Три вала (для автомобилей с колесной формулой 4x4) с шестью карданными шарнирами
Передний мост автомобилей с ко-	

лесной формулой 4x4:
главная передача Гипоидная, передаточное число – 4,556
(Евро-3); 4,3 (Евро-4)
дифференциал Конический, шестеренчатый
поворотные кулаки С карданными шарнирами неравных
угловых скоростей

Задний мост:
главная передача Гипоидная, передаточное число –
4,556 (Евро-3); 4,3 (Евро-4)
дифференциал Конический, шестеренчатый

4.5. ХОДОВАЯ ЧАСТЬ

Колеса Дисковые, с неразборным ободом
5½ Jx16H2

Шины Пневматические, радиальные, размером
175R16C или 185/75R16C – для автомоби-
лей с колесной формулой 4x2; 195R16C –
для автомобилей с колесной формулой 4x4

Подвеска:
передняя Две продольные полуэллиптические
рессоры, со стабилизатором поперечной
устойчивости (устанавливается на части
автомобилей)

задняя Две продольные полуэллиптические
рессоры с дополнительными (кроме авто-
мобилей ГАЗ-3221 и мод.) рессорами, со
стабилизатором поперечной устойчивости
(устанавливается на части автомобилей)

Амортизаторы Четыре – гидравлические с избыточ-
ным давлением газа, телескопические,
двухстороннего действия

4.6. РУЛЕВОЕ УПРАВЛЕНИЕ

Рулевой механизм с ГУР Интегральный, с передачей винт-
шариковая гайка

Насос ГУР Пластинчатый, двухкратного действия

Передаточное число рулевого
механизма переменное 19,2 в среднем положении
19,6 в крайнем положении

Рулевая колонка Регулируемая по высоте и углу наклона

4.7. ТОРМОЗНОЕ УПРАВЛЕНИЕ

Рабочая тормозная система Двухконтурная с гидравлическим при-
водом и вакуумным усилителем

Тормозные механизмы:
передних колес Дисковые
задних колес Барабанные

Запасная тормозная система	Каждый контур рабочей тормозной системы
Стояночная тормозная система	С механическим тросовым приводом к тормозным механизмам задних колес

4.8. ЭЛЕКТРООБОРУДОВАНИЕ

Тип электрооборудования	Постоянного тока, однопроводное. Отрицательные выводы источников питания и потребителей соединены с корпусом
Номинальное напряжение, В	12
Генератор	5272666
Стартер	5266969
Дополнительное реле стартера	711.3747-02
Блок управления двигателем ISF2.8s3129T	5258888/BV90010
Блок управления двигателем ISF2.8s4129P	5258888/BS90001
Датчик температуры охлаждающей жидкости	235.3828000 (для двигателя ISF2.8s3129T)
Аккумуляторная батарея	6СТ-75VL или 6СТ-85VL
Фары:	
правая	ALRU.676512.112 или 1512.3775000
левая	ALRU.676512.111 или 1502.3775000
Задние фонари:	
для автомобилей с платформой	171.3716 или 7702.3716
для автомобилей с цельнометаллическим кузовом	7202.3776 (правый), 7212.3776 (левый)
Привод стеклоочистителя	60.5205100-20 или 70.5205100-40
Комплект звуковых сигналов	22.3721/221.3721-04 или ЗСП-КМ130172-10

4.9. КУЗОВ¹⁾

Кузов	Цельнометаллический, полукапотный, имеет пять дверей – две распашные двери кабины, боковую сдвижную и две распашные задние двери салона
Кабина автомобилей ГАЗ-3221 и мод.	Двух- или трехместная
Кабина автомобилей ГАЗ-2705 и мод.	Трех- или семиместная
Габаритные размеры (внутренние) грузового салона автофургона, мм:	
длина	3100/1970 ²⁾
ширина	1830
высота	1540

¹⁾ Для автомобилей с цельнометаллическим кузовом.

объем грузового салона фургона, м³ 9/6¹⁾

4.10. КАБИНА И ПЛАТФОРМА

	ГАЗ-3302, ГАЗ-330202	ГАЗ-33023, ГАЗ-330232
Кабина	Металлическая, двух- дверная, трехместная	Металлическая, двух- дверная, шестиместная
Платформа	Металлическая, с откидным задним и боковыми бортами	
Габаритные размеры плат- формы (внутренние), мм:		
длина	3089/4168 ²⁾	2339/3089 ³⁾
ширина	1978	1978
высота	400	400

4.11. ОСНОВНЫЕ ДАННЫЕ ДЛЯ РЕГУЛИРОВОК И КОНТРОЛЯ

Минимальная рекомендуемая рабочая темпе- ратура охлаждающей жидкости, °С	71
Максимально допустимая температура охлаж- дающей жидкости, °С	110
Минимальная частота вращения коленчатого вала в режиме холостого хода, об/мин	750±50
Свободный ход педали сцепления, мм	7-15
Ход штока рабочего цилиндра сцепления, за- меренный по концу вилки сцепления, мм	21,5-23,5
Минимально допустимая толщина фрикцион- ного слоя, мм:	
для колодок передних дисковых тормозов	3,0
для накладок задних барабанных тормозов	1,0
Суммарный люфт рулевого колеса, град	25 ⁴⁾ (20 ⁵⁾)
Зазор между торцом поршня регулятора и тор- цом регулировочного болта на снаряженном автомобиле, мм	0,4-0,6
Уклон, на котором автомобиль с полной на- грузкой должен удерживаться стояночной тор- мозной системой, не менее, %	16
Углы установки передних колёс:	

¹⁾ Для автомобилей ГАЗ-2705 с двумя рядами сидений.

²⁾ Для ГАЗ-330202.

³⁾ Для ГАЗ-330232.

⁴⁾ Для автомобилей категории N1.

⁵⁾ Для автомобилей категории M2.

Развал ¹⁾	0°30′–1°
поперечный наклон шкворня ¹⁾	8°
продольный наклон шкворня ¹⁾	3°28′±30′
суммарное схождение колёс	0–40′
Давление воздуха в шинах, кПа (кгс/см ²):	
ГАЗ-3302, ГАЗ-33023, ГАЗ-2705	
передних колёс	330+10 (3,4+0,1)
задних колёс	280+10 (2,9+0,1)
ГАЗ-330202, ГАЗ-330232	
передних колёс	350+10 (3,6+0,1)
задних колёс	270+10 (2,8+0,1)
ГАЗ-3221	
передних колёс	290+10 (3,0+0,1)
задних колёс	270+10 (2,8+0,1)
ГАЗ-32212	
передних колёс	310+10 (3,2+0,1)
задних колёс	280+10 (2,9+0,1)
ГАЗ-32213, ГАЗ-322133	
передних колёс	310+10 (3,2+0,1)
задних колёс	280+10 (2,9+0,1)
ГАЗ-322132	
передних колёс	330+10 (3,4+0,1)
задних колёс	270+10 (2,8+0,1)
ГАЗ-33027, ГАЗ-27057	
передних колёс	270+10 (2,8+0,1)
задних колёс	200+10 (2,1+0,1)
ГАЗ-330273	
передних колёс	290+10 (3,0+0,1)
задних колёс	200+10 (2,1+0,1)
ГАЗ-32217	
передних колёс	220+10 (2,3+0,1)
задних колёс	200+10 (2,1+0,1)
ГАЗ-322173	
передних колёс	240+10 (2,5+0,1)
задних колёс	200+10 (2,1+0,1)

Примечание: давление воздуха в шинах каждой оси должно быть одинаковым согласно указанным величинам.

¹⁾ Параметр обеспечен конструкцией передней оси, регулировке не подлежит.

5. ОРГАНЫ УПРАВЛЕНИЯ И ПРИБОРЫ

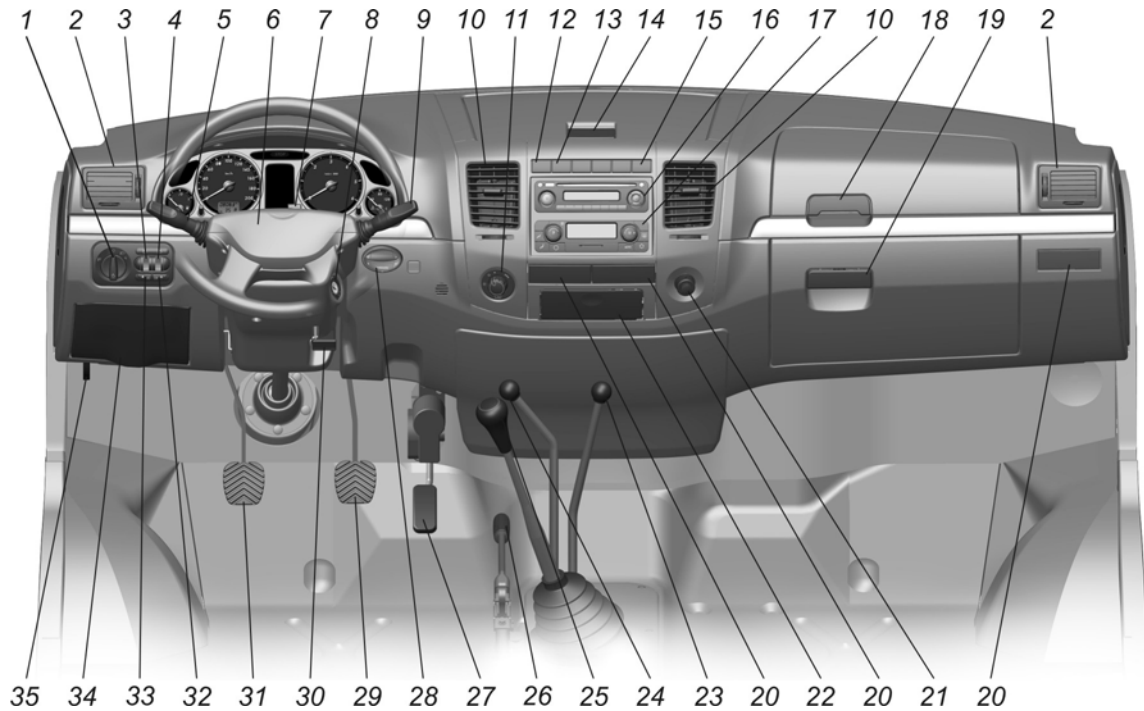


Рис. 5.1. Панель приборов и органы управления

Расположение органов управления автомобиля показано на рис. 5.1.

1 – центральный переключатель света. Переключатель имеет три фиксированных положения (рис. 5.2):

0 – все наружное освещение выключено;

I – включены габаритные огни, освещение комбинации приборов, заднего номерного знака и некоторых органов управления электрооборудованием;

II – дополнительно включены ближний или ближний и дальний свет одновременно, в зависимости от положения (соответственно 3 или 4) рычага подрулевого переключателя указателей поворота и света фар.

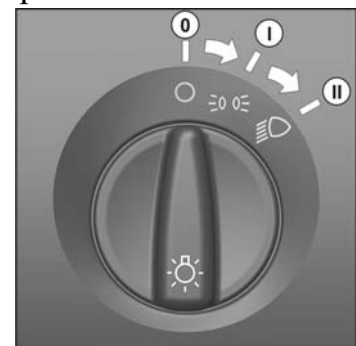


Рис. 5.2. Центральный переключатель света

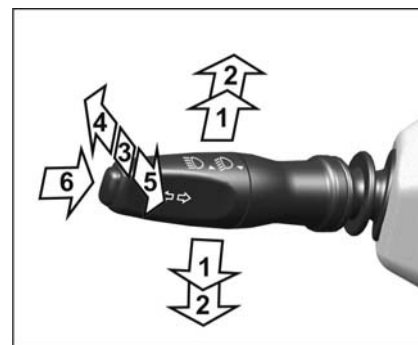
2 – боковые вентиляционные решетки.

3 – регулятор освещенности приборов. При включенном наружном освещении поворотом регулятора вверх или вниз, и удерживая его в этом положении, выбирается яркость освещения приборов.

4 – маховичок блока управления корректором фар в зависимости от загрузки автомобиля (см. подраздел 8.6).

5 – рычаг переключателя указателей поворота, света фар. Указатели поворота работают только при включенных приборах. Для включения указателей поворота: правых – рычаг вверх, левых – рычаг вниз.

Рис. 5.3. Положения рычага переключателя указателей поворота и света фар



Положения рычага:

1. Положение кратковременного включения указателей поворота.

Переместите рычаг вверх или вниз на величину собственного свободного хода (до ощущения лёгкого упругого сопротивления рычага).

Сигнализация будет работать пока вы держите рычаг.

При этом должен мигать соответствующий сигнализатор на комбинации приборов.

2. Фиксированные положения указателей поворота.

По завершении поворота рычаг автоматически вернётся в исходное положение.

Мигание сигнализатора на комбинации приборов с удвоенной частотой указывает на неисправность лампы указателя поворота.

3. Ближний свет.

Среднее фиксированное положение рычага, если ручка центрального переключателя света находится в положении II.

4. Дальний свет.

Переместите рычаг вперёд в фиксированное положение. Ближний свет в данном положении остается включенным.

5. Кратковременная сигнализация дальним светом фар.

Потяните рычаг к рулевому колесу. После отпущания рычаг вернётся в среднее положение.

6. Кнопка включения функции «Круиз-контроль»¹⁾. При однократном нажатии на кнопку вдоль оси включается функция «Круиз-контроль». При повторном нажатии кнопки, скорость автомобиля незначительно уменьшается с каждым ее нажатием, до достижения автомобилем скорости примерно 50 км/час.

Функция «Круиз-контроль» начинает работать при скорости автомобиля более 48 км/ч. Для включения функции необходимо нажать кнопку «Круиз-контроль» и отпустить газ-педаль. При этом система запоминает текущую скорость автомобиля и поддерживает ее до нажатия любой из педалей управления автомобилем (газ-педаль, тормоза, сцепления). При нажатии любой из педалей управления автомобилем, функция «Круиз-контроль» выключается.

6 – накладка выключателя звукового сигнала.

7 – выключатель аварийной сигнализации. Выключатель аварийной сигнализации расположен на кожухе рулевой колонки, сверху.

¹⁾ Устанавливается на части автомобилей.

При включённом положении одновременно горят в мигающем режиме все лампы указателей поворота и сигнализатор (красный) внутри кнопки выключателя.



Рис. 5.4. Выключатель аварийной сигнализации

Аварийную световую сигнализацию необходимо включать при вынужденной остановке автомобиля на проезжей части дороги с целью оповещения водителей других транспортных средств и информирования технических служб о нахождении на дороге неподвижного автомобиля.

Аварийная сигнализация работает при включенном и выключенном зажигании.

8 – выключатель приборов, стартера и противоугонного устройства.

Положения выключателя:

0 – все выключено, ключ не вынимается, противоугонное устройство не включено;

I – включены приборы, ключ не вынимается;

II – включены приборы и стартер, ключ не вынимается;

III – приборы выключены, при вынутом ключе включено противоугонное устройство.

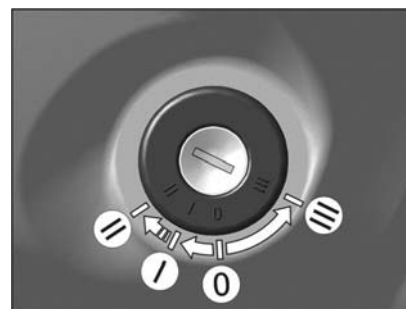


Рис. 5.5. Выключатель приборов, стартера и противоугонного устройства

Для выключения противоугонного устройства вставьте ключ в выключатель приборов и стартера и, слегка покачивая рулевое колесо вправо-влево, поверните ключ в положение 0.

9 – рычаг переключателя стеклоочистителя, стеклоомывателя с регулятором паузы

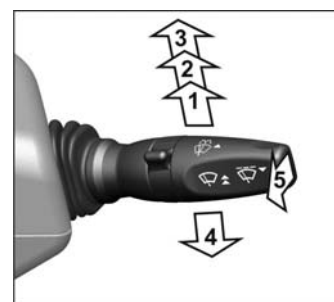


Рис. 5.6. Рычаг переключателя стеклоочистителя и стеклоомывателя с регулятором паузы

Стеклоочиститель и стеклоомыватель работают только при включённых приборах.

В морозную погоду, прежде чем включить стеклоочиститель, убедитесь, что щётки не подмёрзли к ветровому стеклу.

Положения рычага:

1. Очистка ветрового стекла полным рабочим ходом щёток. Переместите рычаг вверх только на величину его свободного хода (до ощущения лёгкого упругого сопротивления рычага).

Стеклоочиститель будет работать пока вы держите рычаг. Рекомендуется пользоваться при слабом дожде или забрызгивании ветрового стекла встречным автомобилем.

2. Малая скорость стеклоочистителя.

3. Большая скорость стеклоочистителя.

4. Прерывистая работа стеклоочистителя.

Щётки стеклоочистителя совершают один полный рабочий ход в интервале от 2с до 12с в зависимости от положения регулятора паузы.

5. Включение стеклоомывателя.

Включается перемещением рычага вперёд, вдоль рулевой колонки из любого положения, положение не фиксируемое.

10 – центральные вентиляционные решетки.

11 – рукоятка регулирования производительности вентилятора дополнительного отопителя (для автомобилей ГАЗ-2705 и мод. с двумя рядами сидений и автомобилей ГАЗ-3221 и мод.).

12 – выключатель плафонов освещения пассажирского салона (для автомобилей ГАЗ-3221 и мод.);

– **выключатель плафона заднего ряда сидений кабины** (для автомобилей ГАЗ-2705 и мод. с двумя рядами сидений).

13 – выключатель догревателя охлаждающей жидкости (устанавливается на части автомобилей).

14 – ручка замка крышки отсека для документов.

15 – выключатель блокировки дифференциала заднего моста (устанавливается на части автомобилей).

16 – CD-MP3 ресивер или заглушка.

17 – пульт управления отопительно-вентиляционной установкой.

18 – ручка замка верхнего вещевого ящика.

19 – ручка замка нижнего вещевого ящика.

20 – подстаканники или заглушки.

21 – розетка для подключения внешних потребителей (вилка переносной лампы, зарядное устройство и др.) **или заглушка.**

22 – пепельница.

23 – рычаг переключения передач раздаточной коробки. Схема включения блокировки межосевого дифференциала, переключения передач раздаточной коробки и коробки передач показана на рис. 5.7.

24 – рычаг включения блокировки межосевого дифференциала раздаточной коробки. Схема включения см. рис. 5.7.

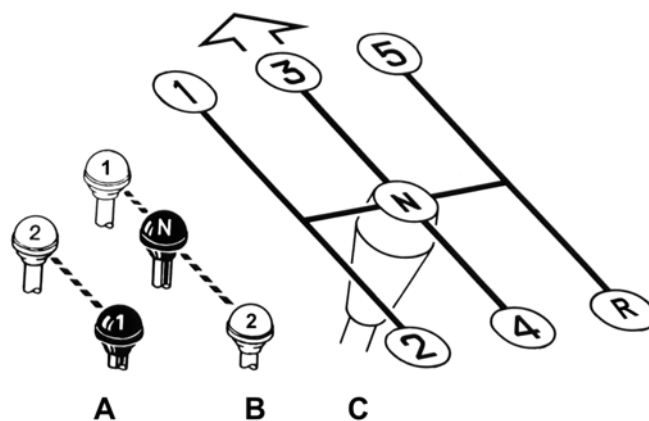


Рис. 5.7. Схема положения рычагов:

А – включения блокировки дифференциала раздаточной коробки (1 – выключена, 2 – включена); В – переключения передач раздаточной коробки (1 – низшая передача, 2 – высшая передача); С – переключения передач в коробке передач

25 – рычаг коробки передач. В коробке передач имеется предохранитель от случайного включения задней передачи при выключении 5-й передачи. Заднюю передачу включать после остановки автомобиля. При включении задней передачи в задних фонарях загорается свет заднего хода. Схема включения см. рис. 5.7.

26 – рычаг стояночного тормоза. Для затормаживания автомобиля необходимо потянуть рычаг (рис. 5.8) вверх; при этом, если включено зажигание, на комбинации приборов загорается прерывистым светом сигнализатор. Для возвращения рычага в исходное положение необходимо нажать кнопку на торце рукоятки рычага; при растормаживании сигнализатор гаснет.

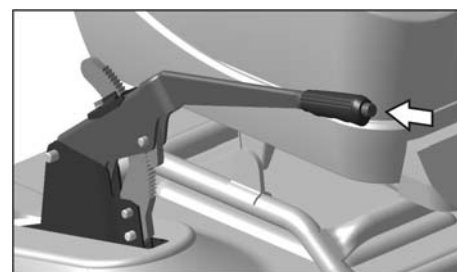


Рис. 5.8. Рычаг стояночного тормоза

27 – газ-педадь.

28 – модуль управления предпусковым подогревателем¹⁾.

29 – педаль рабочих тормозов.

30 – рукоятка механизма фиксации колонки рулевого управления (рис. 5.9). При повороте рукоятки на себя происходит ослабление фиксации рулевой колонки, после чего рулевое колесо можно установить в удобное для водителя положение. Фиксация рулевого колеса в этом положении происходит при повороте рукоятки до упора в противоположном направлении.

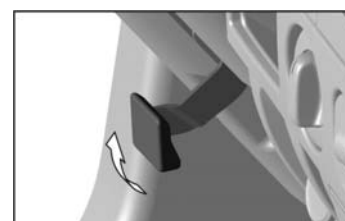


Рис. 5.9. Рукоятка механизма фиксации рулевой колонки

¹⁾ Устанавливается на части автомобилей.

31 – педаль сцепления.

32 – выключатель задних противотуманных фонарей. Включение задних противотуманных фонарей происходит при нажатии на клавишу выключателя, если включены ближний или дальний свет фар.

Выключение задних противотуманных фонарей происходит при:

- повторном нажатии на клавишу выключателя;
- переключении ключа в выключателе приборов и стартера в положение «0»;

- выключении ближнего/дальнего света фар.

33 – выключатель передних противотуманных фар¹⁾.

Включение происходит при нажатии на клавишу выключателя при включенных габаритных огнях.

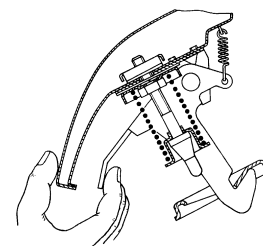
Выключение происходит:

- при повторном нажатии на клавишу выключателя;
- при выключении габаритных огней;
- при выключении выключателя приборов и стартера.

34 – крышка блоков предохранителей.

35 – ручка замка капота. Для открывания капота нужно потянуть ручку на себя, пока защелка не откроет замок и капот немного приоткроется. Для полного открывания капота необходимо отвести рукой предохранитель, установленный на нижней передней кромке капота (рис. 5.10).

Рис. 5.10. Выведение из зацепления предохранителя капота



Расположение приборов показано на рис. 5.11

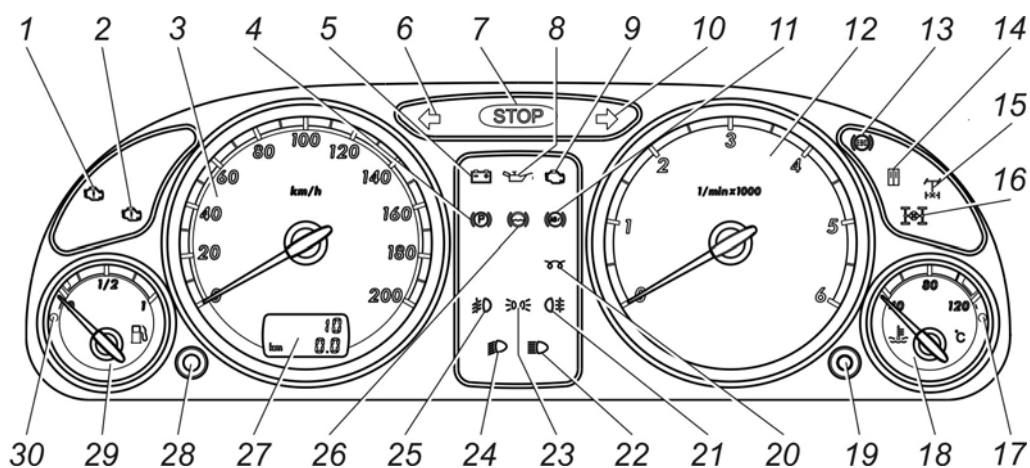


Рис. 5.11. Комбинация приборов

Комбинация приборов снабжена звуковым сигналом для дополнительного информирования водителя о критичных и аварийных режимах работы основных систем автомобиля.

¹⁾ Устанавливаются на части автомобилей.

1. Сигнализатор (оранжевый) MIL (для автомобилей с двигателем ISF2.8s4129P) – см. раздел 8.9.

2. Сигнализатор (красный) критической неисправности двигателя (см. раздел 8.9).

При отсутствии неисправностей загорается при включении приборов и непрерывно горит 2-5 секунд, затем гаснет.

3. Спидометр.

4. Сигнализатор (красный) включения стояночного тормоза.

Загорается мигающим светом при включении приборов и стартера, если автомобиль заторможен стояночным тормозом (дублируется кратковременным звуковым сигналом при движении автомобиля).

5. Сигнализатор (красный) разряда аккумуляторной батареи.

6. Сигнализатор (зеленый) включения левых указателей поворота.

7. Сигнализатор (красный) «STOP».

Загорается одновременно с одним из сигнализаторов 2, 4, 8, 14, 17 и 26. При загорании указанных сигнализаторов дальнейшая эксплуатация автомобиля не допускается до устранения неисправности.

8. Сигнализатор (красный) аварийно низкого давления масла (для автомобилей с двигателем ISF2.8s4129P).

Загорается при включении приборов и гаснет после пуска двигателя.

Загорание сигнализатора при работающем двигателе указывает на низкое давление масла в системе смазки двигателя, при этом необходимо немедленно остановить двигатель и проверить уровень масла в картере, при необходимости, долить. Если уровень масла в пределах нормы, следует обратиться на предприятие технического обслуживания.

9. Сигнализатор (оранжевый) «Внимание» системы управления двигателем (см. раздел 8.9).

При исправной системе управления сигнализатор загорается после включения приборов и непрерывно горит в течение 3-10 секунд, затем гаснет. Это указывает на готовность системы к пуску двигателя. Разнохарактерное горение сигнализатора в движении указывает на выход из строя некоторых элементов системы управления двигателем.

10. Сигнализатор (зеленый) включения правых указателей поворота.

11. Сигнализатор (оранжевый) неисправности антиблокировочной системы тормозов (АБС) – для автомобилей с системой АБС.

12. Тахометр.

Указывает частоту вращения коленчатого вала в мин⁻¹.

13. Сигнализатор (красный) неисправности электронного регулятора тормозных сил (ЕВД) – для автомобилей с системой АБС.

14. Сигнализатор (красный) открытия дверей (дублируется кратковременным звуковым сигналом при движении автомобиля) – устанавливается на части автомобилей.

15. Сигнализатор (оранжевый) включения блокировки дифференциала заднего моста (устанавливается на части автомобилей).

16. Сигнализатор (оранжевый) включения блокировки межосевого дифференциала (для автомобилей с колесной формулой 4x4).

17. Сигнализатор (красный) аварийно высокой температуры охлаждающей жидкости (дублируется кратковременным звуковым сигналом при работающем двигателе).

При загорании сигнализатора необходимо немедленно остановить двигатель, определить и устранить причину перегрева.

18. Указатель температуры охлаждающей жидкости.

Допускается работа двигателя при переходе стрелки в начало красной зоны шкалы до загорания сигнализатора аварийно высокой температуры охлаждающей жидкости.

19. Кнопка «Режим».

20. Сигнализатор (оранжевый) включения подогревателя воздуха (см. раздел 8.9).

Информирует водителя о возможности включения стартера после выключения сигнализатора.

21. Сигнализатор (оранжевый) включения заднего противотуманного света.

22. Сигнализатор (синий) включения дальнего света фар.

23. Сигнализатор (зеленый) включения габаритного света (дублируется кратковременным звуковым сигналом при выключении двигателя).

24. Сигнализатор (зеленый) включения ближнего света фар.

25. Сигнализатор (зеленый) включения передних противотуманных фар – для автомобилей с противотуманными фарами.

26. Сигнализатор (красный) аварийного падения уровня тормозной жидкости (дублируется кратковременным звуковым сигналом при работающем двигателе).

Загорается при снижении уровня жидкости в резервуаре главного цилиндра ниже допустимого. Автомобиль должен быть *немедленно* проверен на предприятии технического обслуживания.

27. Индикатор общего и суточного пробегов.

Верхний ряд – показания общего пробега.

Нижний ряд – показания суточного пробега.

28. Кнопка «Сброс».

Установка на нуль показаний индикатора суточного пробега.

29. Указатель уровня топлива.

30. Сигнализатор (оранжевый) минимального резерва топлива в баке (дублируется кратковременным звуковым сигналом при первом включении при работающем двигателе).

Загорается при остатке топлива 8 литров. Не допускается длительное движение автомобиля после загорания сигнализатора, т.к. это приведет к выходу из строя погружного топливного модуля.

ВНИМАНИЕ!

При загорании во время движения любого из красных сигнализаторов на комбинации приборов необходимо остановить автомобиль, выявить и устранить неисправность.

ВНИМАНИЕ!

Во избежание сбоев в работе комбинации приборов запрещается отключать аккумуляторную батарею (отсоединять провода с клемм «+» и «-») при включенных приборах.

Для исключения последствий сбоев в работе комбинации приборов необходимо:

1. Выключить приборы.
2. Восстановить соединение аккумуляторной батареи с бортовой сетью автомобиля.
3. Нажать на кнопку «Режим» на комбинации приборов и, удерживая ее, включить приборы. При этом стрелки вернуться в исходное положение.

6. ДВЕРИ, СИДЕНЬЯ, РЕМНИ БЕЗОПАСНОСТИ И ЗЕРКАЛА ЗАДНЕГО ВИДА

Двери. Для открывания дверей кабины снаружи необходимо потянуть ручку 2 (рис. 6.1) на себя. Двери снабжены замками. Левая дверь запирается снаружи ключом, вставляемым в выключатель 3 замка.

Изнутри двери запираются (блокируются) нажатием на кнопку 1.

Изнутри дверь открывается с помощью ручки 4 только при поднятой кнопке 1 блокировки.

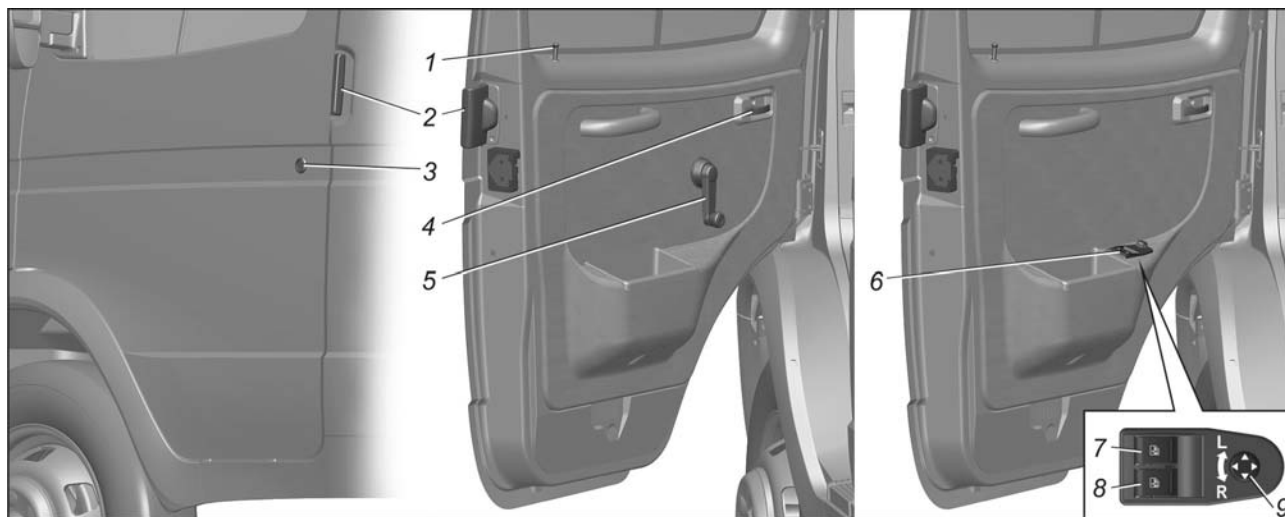


Рис. 6.1. Двери кабины:

1 – кнопка; 2 – ручка; 3 – выключатель замка (на левой двери); 4 – ручка открывания двери изнутри; 5 – ручка стеклоподъемника (на части автомобилей устанавливается электропривод стеклоподъемника); 6 – блок управления электроприводом стеклоподъемников и наружных зеркал (устанавливается на части автомобилей); 7 – клавиша управления электроприводом стеклоподъемника левой двери; 8 – клавиша управления электроприводом стеклоподъемника правой двери; 9 – джойстик управления электроприводом зеркал заднего вида

Часть автомобилей опционально оборудована центральной системой запираения передних дверей (центральный замок).

Центральный замок работает только при наличии электропитания (заряженной батарее).

Центральный замок позволяет одновременное блокирование (запирание) и разблокирование (отпирание) передних дверей автомобиля.

Запирание. Снаружи: закрыть передние двери и повернуть ключ в замке водительской двери вправо до упора. Вернуть ключ в исходное положение и вынуть его.

Изнутри: на закрытых передних дверях нажать вниз кнопку блокировки на водительской двери – кнопка блокировки на пассажирской двери также опустится.

Отпирание. Снаружи: повернуть ключ в замке водительской двери влево до упора. Вернуть ключ в исходное положение и вынуть его.

Изнутри: поднять кнопку блокировки на водительской двери вверх – кнопка блокировки на пассажирской двери также поднимется, замки передних две-

рей будут разблокированы. Для открывания двери потянуть на себя внутреннюю ручку.

Двери кабины оборудованы механическими стеклоподъемниками; управление стеклоподъемниками осуществляется ручками 5 (рис. 6.1).

На части автомобилей устанавливается блок 6 управления электроприводом стеклоподъемником левой и правой дверей, совмещенный с электроприводом управления наружными зеркалами и клавиша управления стеклоподъемником на правой двери. При нажатии на клавишу 7 или на клавишу 8 вниз происходит опускание стекла соответственно левой или правой двери. При нажатии на клавишу 7 или на клавишу 8 вверх – подъем стекла. При повороте джойстика 9 управления зеркалами в положение «L» происходит регулировка левого зеркала, в положение «R» - регулировка правого зеркала. Регулировка зеркал происходит путем нажатия на ручку вправо, влево, вперед, назад.

Цельнометаллический кузов имеет также боковую дверь с правой стороны и двойную заднюю дверь.

Боковая дверь сдвижная. Для её открывания снаружи необходимо потянуть на себя заднюю ручку и с помощью передней ручки сдвинуть дверь. При открывании двери изнутри необходимо потянуть на себя ручку, расположенную в передней части двери, заднюю часть двери подтолкнуть наружу и с помощью ручки на передней части проёма окна сдвинуть дверь. Этой же ручкой пользоваться и при закрывании двери изнутри.

Задние двери открываются на 180°, на автомобилях ГАЗ-2705 и мод. с фиксацией при открывании на 90°. Для фиксации правой или левой задней двери повернуть рычаг ограничителя, закрепленный на внутренней панели двери, вставить конец рычага в отверстие в заднем бугере.

Пользование замками боковой и правой задней двери аналогично указанному для замков дверей кабины.

Для открывания левой задней двери повернуть ручку, расположенную на торце двери, и потянуть дверь на себя; чтобы закрыть дверь, необходимо захлопнуть её.

Категорически запрещается эксплуатация автомобиля с открытыми или неплотно закрытыми дверями.

Сиденья. В кабине автомобилей установлены два сиденья – водителя и пассажиров. Сиденье для пассажиров двухместное¹⁾.

Для удобства посадки сиденье водителя регулируемое. Для перемещения в продольном направлении нужно повернуть ручку 2 (рис. 6.2). Необходимый наклон спинки устанавливается вращением ручки 3.

Для более удобной посадки водителя сиденье регулируется по углу наклона гайками 1.

На автомобилях ГАЗ-33023, ГАЗ-330273, ГАЗ-330232 устанавливается второй ряд сидений – два двухместных сиденья для четырёх пассажиров.

¹⁾ На автомобилях ГАЗ-33023, ГАЗ-330232 и на части автомобилей ГАЗ-3221 в кабине устанавливается одноместное сиденье пассажира.

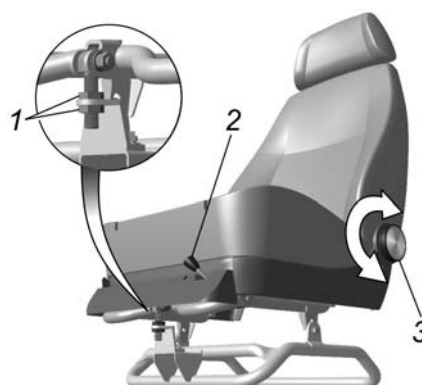
Для прохода пассажиров к этим сиденьям переднее сиденье пассажира перемещается в поперечном направлении в сторону сиденья водителя. Механизм перемещения этого сиденья аналогичен механизму перемещения сиденья водителя. Перед началом движения обязательно подвиньте сиденье в крайнее правое положение, в противном случае ремень безопасности сиденья будет неэффективен.

На части автомобилей ГАЗ-2705 и ГАЗ-27057 также устанавливается второй ряд сидений – два двухместных сиденья для четырёх пассажиров.

Проход пассажиров к этим сиденьям осуществляется через боковую сдвижную дверь.

Рис. 6.2. Сиденье водителя:

- 1 – регулировочные гайки;
- 2 – блокировочная ручка;
- 3 – ручка наклона спинки



Ремень безопасности является эффективным средством защиты водителя и пассажиров от тяжёлых последствий дорожно-транспортных происшествий.

Автомобили могут комплектоваться двумя типами ремней: трёхточечными (диагонально-поясными) с инерционными катушками, двухточечными (поясными) с автоматическими катушками, либо статическими с ручной регулировкой длины ленты. В первом случае ремни не нуждаются в регулировке. Во втором случае необходима индивидуальная регулировка длины ремня, поясная лямка должна плотно прилегать к бёдрам. Изменение длины лямки осуществляется регулятором.

Сиденья салона специализированных пассажирских транспортных средств ГАЗ-3221 и их модификаций, а также автобусов ГАЗ-32212, ГАЗ-322132 и ГАЗ-322133, установленные по направлению движения, комплектуются поясными ремнями безопасности с автоматической катушкой сматывания лямки, не требующие ручной регулировки ее длины.

Для пристёгивания ремнём (рис. 6.3) необходимо:

Медленно (без рывков) потянуть ленту ремня за язычок, чтобы её длина по груди и бёдрам была примерно одинаковой, и вставить его в соответствующий данному сиденью замок до характерного щелчка.

Верхняя часть ремня должна проходить через середину плеча, и ни в коем случае через шею или под рукой, и должна плотно прилегать к верхней части туловища.

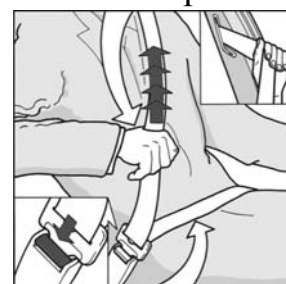


Рис. 6.3. Пристёгивание ремнём безопасности

Поясная часть ремня должна лежать как можно ниже и всегда плотно прилегать к бёдрам. В противном случае следует отпустить ремень и потянуть его.

Для освобождения ремней необходимо нажать на красную кнопку соответствующего замка. При этом язычок будет вытолкнут пружиной из своего гнезда. Отведите ленту ремня за язычок рукой назад, чтобы механизму было легче её смотать.

Ремнями безопасности должны пристёгиваться и беременные женщины. Необходимо помнить, что лента ремня должна располагаться таким образом, чтобы избежать любого давления на живот. Поясная часть ремня должна располагаться ниже живота.

Внимание!

Ремни, которые испытали большую нагрузку при дорожно-транспортном происшествии или которые имеют потёртости, разрывы и другие повреждения, должны быть обязательно заменены на соответствующие новые ремни безопасности в сборе.

Недопустимы любые изменения в конструкции ремней безопасности.

Нельзя вдвоём пристёгиваться одним ремнём, особенно недопустимо пристёгивать ремнём ребёнка, сидящего на коленях пассажира.

Лента ремня не должна проходить через твёрдые или хрупкие предметы, такие, как очки, авторучки, так как они могут вызвать дополнительные травмы.

Лента ремня не должна сжиматься, перекручиваться и тереться об острые кромки предметов в салоне автомобиля.

В случае загрязнения лямок ремней очищайте их мягким мыльным раствором. Гладить лямки ремней утюгом запрещается.

Зеркала заднего вида. В зависимости от комплектации, автомобиль оснащается наружными зеркалами заднего вида с механическим приводом и повторителем указателя поворота или с электроприводом, электрообогревом оптического элемента и также повторителем указателя поворота.

Регулировка оптического элемента зеркал с механическим приводом производится за счет воздействия усилия на оптический элемент.

Регулировка оптического элемента зеркал с электроприводом осуществляется джойстиком 9 (см. рис. 6.1) управления зеркалами в необходимое положение.

Джойстик управления зеркалами устанавливается на обивке двери водителя.

Кнопка включения обогрева зеркал расположена на пульте управления отопительно-вентиляционной и климатической установкой (см. рис. 8.1, поз.5).

7. ОБКАТКА НОВОГО АВТОМОБИЛЯ

От того, насколько полно и правильно Вы будете соблюдать рекомендации, изложенные в настоящем разделе, во многом зависят долговечность, экономичность и безотказность работы автомобиля на протяжении всего его срока службы.

Автомобиль не требует специальной обкатки, однако на протяжении первых 2000 км пробега необходимо придерживаться следующих правил:

1. Начинать движение автомобиля после прогрева двигателя на умеренной частоте вращения коленчатого вала, когда двигатель будет устойчиво работать.
2. Трогаться с места только на первой передаче.
3. Избегать езды в тяжелых дорожных условиях (песок, грязь, глубокий снег и т. п.).
4. Скорость движения не должна превышать: на первой передаче – 20 км/ч, на второй – 30 км/ч, на третьей – 50 км/ч, на четвертой – 70 км/ч и на пятой – 90 км/ч.
5. Не допускать буксировки прицепа или других транспортных средств.
6. Следить за состоянием всех крепежных соединений автомобиля. Ослабленные соединения необходимо своевременно подтягивать. Особое внимание следует обращать на крепление сошки рулевого механизма, шарниров продольной и поперечной рулевых тяг, стремянок рессор, колес и фланца приемной трубы глушителя.

8. ЭКСПЛУАТАЦИЯ АВТОМОБИЛЯ

8.1. Пуск и остановка двигателя

Рабочий диапазон температур моторного масла должен соответствовать температуре окружающего воздуха, при которой автомобиль эксплуатируется. В случаях, когда температура окружающего воздуха ниже рабочего диапазона температур моторного масла необходимо производить пуск двигателя после его предварительного разогрева. При эксплуатации автомобиля в регионах с низкой температурой окружающей среды рекомендуется установить на двигатель предпусковой подогреватель.

Перед пуском двигателя следует проверить уровни охлаждающей жидкости в системе охлаждения и масла в картере двигателя.

Пуск двигателя производить в следующем порядке:

1. Установить рычаг переключения передач в нейтральное положение.
2. Нажать до отказа на педаль сцепления.
3. Установить ключ выключателя приборов и стартера в положение I. Сигнализаторы критической неисправности двигателя, разряда аккумуляторной батареи, «Внимание» системы управления двигателем, включения подогревателя воздуха должны загореться. Сигнализатор критической неисправности двигателя дублируется на сигнализатор «STOP». Сигнализаторы критической неисправности двигателя и «Внимание» системы управления двигателем должны гореть 2-7 с и погаснуть. Сигнализатор включения подогревателя воздуха в зависимости от температуры воздуха информирует водителя о возможности включения стартера (как только он гаснет, водитель может включать стартер). Продолжительное горение сигнализатора «Внимание» системы управления двигателем указывает на наличие некритической неисправности системы управления двигателем, при которой водитель может пустить двигатель и продолжить движение до СТО. При продолжительном горении сигнализатора «Критическая неисправность двигателя» водитель не должен пускать двигатель, до устранения неисправности.

4. Включить стартер не более чем на 10 секунд. На газ-педаль не нажимать!

5. Как только двигатель заработает, отпустить ключ и педаль сцепления. Сигнализатор разряда аккумуляторной батареи должен погаснуть.

При необходимости, допускается производить 2-3 попытки пуска двигателя с интервалом между ними не менее 1 мин, каждый раз из положения «0» выключателя приборов и стартера.

После пуска холодного двигателя поддержание частоты вращения коленчатого вала и прогрев двигателя осуществляются автоматически.

Не допускается пуск холодного двигателя на масле класса вязкости 10W-40 при температуре окружающего воздуха ниже минус 20°C, а на масле класса вязкости 5W-40 – ниже минус 25°C. Пуск двигателя при более низких температурах воздуха должен осуществляться только после его предварительного подогрева.

Нельзя производить пуск двигателя с разгона, толкая автомобиль, буксируя его или двигаясь по склону.

Пуск двигателя с применением предпускового подогревателя¹⁾.

Для облегчения пуска двигателя и для стабилизации температурного режима работы двигателя в зимнее время, на автомобиль установлен предпусковой подогреватель - догреватель.

Подогреватель установлен в подкапотном пространстве перед аккумуляторной батареей. На панели приборов установлен модуль управления предпусковым подогревателем (см. рис. 5.1, поз. 28).

Для включения предпускового подогрева двигателя необходимо включить подогреватель или запрограммировать запуск предпускового подогревателя в соответствии с инструкцией по эксплуатации на модуль управления, прилагаемой к автомобилю.

Работа предпускового подогревателя.

Если перед выключением двигателя было включено отопление салона (присутствовали значения на индикаторе 8 нагрева воздуха – см. рис. 8.2), то при последующем включении предпускового подогрева двигателя циркуляционный насос подогревателя прокачивает нагретый теплоноситель через систему отопления, тем самым первоначально прогревая радиаторы отопителей салона, а затем двигатель. Вентилятор отопителя при этом не работает.

Если перед выключением двигателя было выключено отопление салона (отсутствовали значения на индикаторе 8 нагрева воздуха – см. рис. 8.2), то при последующем включении предпускового подогрева двигателя циркуляционный насос подогревателя прокачивает нагретый теплоноситель только через двигатель автомобиля. В этом случае происходит более быстрый прогрев двигателя.

Предпусковой подогреватель прогревает теплоноситель до температуры облегчающей пуск двигателя в зимнее время, после этого отключается.

Для использования предпускового подогревателя в режиме догревателя необходимо включить кнопку 13 (см. рис. 5.1.) при работающем двигателе и включенном отопителе (описание работы догревателя – см. подраздел 8.5. «Отопление и вентиляция», Догреватель охлаждающей жидкости).

Для обеспечения нормальной работы предпускового подогревателя - догревателя рекомендуется его включать, в том числе и в теплое время года примерно один раз в месяц на 10 минут. Перед началом постоянной эксплуатации в холодное время года выполнить пробный пуск. Отверстия подачи воздуха в камеру сгорания и отвода выхлопных газов после длительного простоя необходимо проверить, при необходимости - почистить.

Топливные магистрали и дозирующий насос после заправки зимнего дизельного топлива необходимо заполнить новым топливом путем эксплуатации отопительного прибора в течение 15 минут!

Остановка двигателя. После работы двигателя с большой нагрузкой нельзя останавливать двигатель немедленно. Необходимо дать ему поработать 2-3 минуты на холостом ходу.

Остановка двигателя производится переводом ключа выключателя приборов и стартера в положение «0».

¹⁾ Устанавливается на части автомобилей.

8.2. Движение автомобиля

Движение автомобиля рекомендуется начинать на прогретом двигателе. Если такой возможности нет, и прогрев двигателя производится при движении автомобиля, то при низкой температуре окружающего воздуха и после длительной стоянки рекомендуется некоторое время двигаться на низших передачах с невысокой частотой вращения коленчатого вала двигателя. По мере прогрева необходимо последовательно переходить на высшие передачи.

При преодолении брода следить, чтобы его глубина с учетом встречной волны и водяного вала перед автомобилем не превышала высоты нижней кромки переднего буфера над поверхностью дороги, при этом необходимо двигаться с минимально возможной скоростью, не превышающей 20 км/ч, во избежание забрасывания воды в воздухозаборники воздушного фильтра.

После преодоления брода, после мойки автомобиля, а также при длительном движении по мокрой дороге, когда в тормозные механизмы колес попадает вода, необходимо при движении произвести несколько плавных торможений, чтобы просушить диски, барабаны и тормозные накладки.

При движении по лужам необходимо снижать скорость во избежание аквапланирования, что может вызвать занос или потерю управления; при изношенных шинах эта опасность возрастает.

По возможности необходимо управлять автомобилем без резких ускорений и замедлений, так как это приводит к повышенному износу шин и увеличению расхода топлива.

Движение автомобиля на 3, 4 и 5 передачах при пониженных оборотах двигателя (до 1500 об/мин) приводит к дополнительным нагрузкам на двигатель и трансмиссию и может сопровождаться появлением резонансных явлений в трансмиссии. Движение на данных режимах не рекомендуется. Для исключения подобных явлений следует перейти на более низкую передачу.

Для обеспечения долговечной работы коробки передач при эксплуатации автомобиля обязательно соблюдать следующие правила, при выполнении которых достигается легкое и бесшумное переключение передач:

1. Привод сцепления должен обеспечивать «чистое» выключение сцепления. При выжатой педали сцепление не должно «вести».

2. Все переключения передач должны осуществляться плавным перемещением рычага только после полного выключения сцепления. Слишком быстрое переключение передач приводит к преждевременному износу синхронизаторов или к выходу их из строя. Не допускается переключение передач с неполностью выключенным сцеплением, а также одновременное действие педалью и рычагом.

3. Не допускается включение сцепления при недовыключенной передаче.

4. Включение передачи заднего хода производить только после полной остановки автомобиля.

На части автомобилей в заднем мосту установлен дифференциал с возможностью блокировки. В случаях, когда необходимо преодолеть трудный участок дороги, блокировка дифференциала позволяет водителю жестко соединить оба задних колеса и передать на них весь крутящий момент. Включение блокировки дифференциала осуществляется выключателем 15 на панели приборов

(рис. 5.1).

После нажатия выключателя в комбинации приборов загорается сигнализатор 15 включения блокировки дифференциала заднего моста (рис. 5.11).

При достижении скорости 30 км/час блокировка автоматически отключается, при этом сигнализатор в комбинации приборов гаснет. Для повторного включения блокировки после ее автоматического выключения необходимо снизить скорость движения автомобиля и повторно нажать выключатель блокировки. Выключение блокировки дифференциала осуществляется повторным нажатием на выключатель. Выключение блокировки дифференциала можно осуществлять во время движения автомобиля.

ВНИМАНИЕ!

- 1. Включайте блокировку дифференциала до преодоления препятствия.*
- 2. Включайте блокировку дифференциала, когда автомобиль не движется или движется со скоростью до 5 км/ч при минимальном проскальзывании колес.*
- 3. Не включайте блокировку дифференциала при буксовании одного из колес, т.к. это приведет к поломке дифференциала. Чтобы этого избежать, автомобиль, буксующий на месте или совершающий движение с пробуксовкой одного из колес, следует остановить (для полной остановки колес рекомендуется нажать на педаль тормоза), после этого нажать выключатель блокировки дифференциала и продолжить движение.*
- 4. Не включайте блокировку дифференциала на сухом твердом покрытии. Длительная езда на заблокированном дифференциале по дороге с твердым покрытием приводит к постоянным нагрузкам на трансмиссию и преждевременному выходу ее из строя.*
- 5. Не включайте блокировку дифференциала на высоких скоростях, это приведет к созданию аварийной ситуации. Включение блокировки дифференциала на высоких скоростях может создать непредсказуемое поведение автомобиля и потерю управления транспортным средством.*
- 6. Не выключайте блокировку дифференциала на поворотах и в других случаях, когда трансмиссия автомобиля находится под нагрузкой. При движении автомобиля под нагрузкой или в повороте некоторое время после выключения дифференциал может оставаться в заблокированном состоянии, что может неблагоприятно отразиться на поведении автомобиля. После завершения поворота рекомендуется прямолинейное движение автомобиля не менее 3-5 метров, после чего выключить блокировку.*
- 7. Не двигайтесь с заблокированным дифференциалом на высоких скоростях на скользких дорогах, это может привести к потере управляемости автомобиля.*
- 8. После преодоления трудного участка дороги блокировку дифференциала следует выключить.*

На автомобилях с колесной формулой 4x4 установлена двухступенчатая раздаточная коробка с принудительной блокировкой симметричного межосевого дифференциала и ручным управлением. Межосевой дифференциал обеспе-

чивает постоянную связь переднего и заднего ведущих мостов, что повышает устойчивость автомобиля. Принудительная блокировка дифференциала повышает проходимость автомобиля. Высшая передача в раздаточной коробке включается при движении по дорогам с твердым покрытием и хорошим сцеплением, а низшая – для преодоления крутых подъемов, при движении по мягким грунтам и бездорожью.

Блокировка дифференциала должна быть включена только при преодолении труднопроходимых участков дорог и бездорожья.

При включении блокировки дифференциала на комбинации приборов загорается сигнализатор.

Непосредственно перед въездом на дорогу с твердым покрытием блокировка дифференциала должна быть ВЫКЛЮЧЕНА во избежание повышенного износа трансмиссии автомобиля, шин и увеличения расхода топлива.

Блокировка дифференциала может быть включена как с высшей, так и с низшей передачей в раздаточной коробке.

Включение и выключение передач и блокировки дифференциала в раздаточной коробке в зависимости от конкретной ситуации можно производить как на месте, так и при движении автомобиля со скоростью 5-20 км/ч.

В случае затрудненного включения блокировки дифференциала продолжить движение в выбранном направлении, воздействуя, при необходимости, многократно на рычаг включения блокировки дифференциала раздаточной коробки до полного включения блокировки дифференциала.

В случае затрудненного выключения блокировки дифференциала раздаточной коробки необходимо производить выключение при следующих условиях:

1) Если автомобиль двигался **вперед**, то необходимо обеспечить движение автомобиля в «накат» **назад**, выключая сцепление, при этом, при необходимости, многократно воздействуя на рычаг включения блокировки дифференциала до полного выключения блокировки дифференциала;

2) Если автомобиль двигался **задним ходом**, то необходимо обеспечить движение автомобиля в «накат» **вперед**, выключая сцепление и при этом, при необходимости, многократно воздействуя на рычаг включения блокировки дифференциала раздаточной коробки до полного выключения блокировки дифференциала.

Также возможно пользоваться следующим приемом:

При движении автомобиля вперед со скоростью 10-20 км/ч на рычаг блокировки дифференциала приложить усилие в нужном направлении, после чего, не выключая сцепление, отпустить («бросить») педаль подачи топлива.

При хранении и длительных стоянках автомобиля в зимнее время на открытых площадках, под навесом или в неотапливаемых помещениях рычаг включения передач раздаточной коробки рекомендуется оставлять в положении включенной высшей передачи.

8.3. Торможение и стоянка

Конструкция тормозов обеспечивает эффективное торможение. Тем не менее, необходимо тормозить плавно и умеренно во всех случаях, избегая резких торможений и блокировки тормозных механизмов.

Не выключайте двигатель и не вынимайте ключ из выключателя приборов и стартера при движении автомобиля. С остановкой двигателя не создается разрежение, необходимое для работы вакуумного усилителя, и вследствие этого возрастает усилие, которое необходимо приложить к педали тормоза для торможения автомобиля.

Кроме того, при вынутом ключе вал рулевого управления блокируется противоугонным устройством и автомобиль становится неуправляемым.

В случае выхода из строя одного из контуров тормозной системы торможение автомобиля обеспечивает второй контур. При этом ход педали тормоза увеличивается и снижается эффективность торможения, что в первый момент может быть оценено как полный отказ тормозов. В данном случае не отпускайте педаль и не производите многократные нажимы, которые только увеличивают тормозной путь – необходимо нажимать на педаль до получения максимально возможного эффекта торможения.

При остановке на подъеме или на спуске необходимо включить стояночный тормоз и, соответственно, первую или заднюю передачу. Чтобы тормозные колодки не примерзли к барабанам после движения по мокрой дороге при резких колебаниях температур, не рекомендуется оставлять автомобиль на открытой площадке с затянутым стояночным тормозом, не просушив предварительно тормоза плавными торможениями при движении к стоянке.

В процессе эксплуатации происходит некоторое понижение уровня тормозной жидкости в бачке главного тормозного цилиндра от метки MAX до метки MIN, что связано с естественным износом тормозных накладок, дисков и барабанов и не является неисправностью.

8.4. Буксирные приспособления

В передней части рамы к лонжеронам крепятся штампованно – сварные кронштейны. При буксировке или вытаскивании застрявшего автомобиля в один из кронштейнов необходимо вернуть рым-болт для установки троса или цепи (рым болт прикладывается к автомобилю).

На задней поперечине рамы бортовых автомобилей для вытаскивания застрявшего автомобиля установлен рым-болт.

8.5. Отопление, вентиляция и кондиционирование кабины (салона)

Отопление

На автомобиле установлена отопительно-вентиляционная установка.

Органы управления и индикация



Рис. 8.1. Пульт управления отопительно-вентиляционной и климатической установкой

- 1 – кнопка включения подачи воздуха к ветровому стеклу и стеклам передних дверей;
- 2 – рукоятка регулирования степени нагрева воздуха в салоне автомобиля;
- 3 – рукоятка регулирования производительности вентилятора;
- 4 – кнопка включения (выключения) режима размораживания (просушивания) стекол;
- 5 – кнопка включения (выключения) обогрева наружных зеркал заднего вида;
- 6 – кнопка включения (выключения) кондиционера (в варианном исполнении);
- 7 – кнопка включения (выключения) режима рециркуляции;
- 8 – кнопка включения подачи воздуха в ноги водителя и пассажиров;
- 9 – кнопка включения (выключения) подачи воздуха в центральные дефлекторы вентиляции.

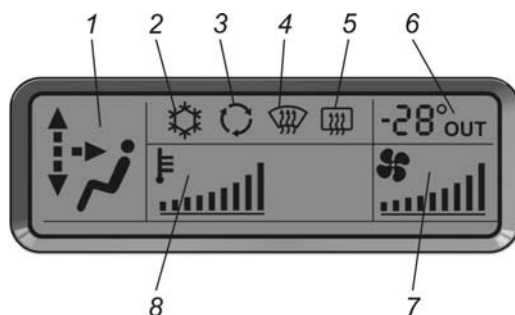




Рис. 8.2. Многофункциональный дисплей

- 1 – индикатор текущего состояния системы распределения воздушных потоков;
- 2 – индикатор включенного состояния кондиционера (в варианном исполнении);
- 3 – индикатор включенного режима рециркуляции;
- 4 – индикатор включенного режима размораживания (просушивания) стекол;
- 5 – индикатор включенного состояния обогрева наружных зеркал заднего вида;
- 6 – индикатор температуры наружного воздуха (в варианном исполнении);
- 7 – индикатор производительности вентилятора;


8 – индикатор нагрева воздуха.

Для получения комфортного климата в кабине необходимо:

– установить степень нагрева воздуха, выходящего из отопительно-вентиляционной установки, вращая рукоятку 2 (рис. 8.1). Степень нагрева будет условно отображаться на индикаторе .

– установить производительность вентилятора, вращая рукоятку 3 (рис. 8.1). Производительность вентилятора условно отображается на индикаторе .



– установить комфортное распределение воздуха, используя кнопки 1, 8 и 9 (рис. 8.1).


Для достижения максимальной эффективности отопления, а также чтобы изолировать салон от неприятных запахов и дыма можно включить режим рециркуляции, нажав на кнопку 7 (рис. 8.1), при этом на дисплее должен высветиться символ . Режим рециркуляции автоматически выключается через 10 минут. Принудительное выключение режима рециркуляции осуществляется повторным нажатием на кнопку 7 (рис. 8.1). После остановки и последующего пуска двигателя заслонка рециркуляции автоматически переводится в режим забора наружного воздуха.

ВНИМАНИЕ!

Не пользуйтесь режимом рециркуляции длительное время, так как в этом случае прекращается поступление свежего воздуха в салон автомобиля, что может привести к ухудшению самочувствия, а также запотеванию стекол.


Устранение инея и конденсата.

Для быстрого удалением конденсата или инея со стекол (повышенная влажность, большое число пассажиров, обледенение стекол) можно воспользоваться режимом размораживания (просушивания), для чего нажать на кнопку 4 (рис. 8.1). В этом режиме система включает вентилятор и выработку тепла на максимальную производительность и переводит весь поток воздуха на обдув стекол, при этом на дисплее высвечивается символ . Повторное нажатие на кнопку 4 приводит систему в исходное состояние и символ  гаснет. Если при включенном режиме размораживания (просушивания) остановить и вновь пустить двигатель, система автоматически начнет работать в обычном режиме.

Для включения обогрева зеркал заднего вида (в варианном исполнении) необходимо нажать на кнопку 5 (рис. 8.1) при этом на дисплее высветится символ . Обогрев зеркал автоматически выключается через 10 минут. Повторное нажатие на кнопку 5 приводит к включению обогрева еще на 10 минут. Если выключить зажигание до истечения десяти минут, то при последующем включении зажигания обогрев не включится. Можно принудительно выключить обогрев до того как он выключится автоматически, повторно нажав на кнопку 5.

Управление распределением воздуха.

С помощью кнопок 1, 8 и 9 (рис. 8.1) можно перераспределять поток воздуха в трех функциональных направлениях: в ноги водителя и пассажиров; на ветровое стекло и боковые стекла дверей; в зону груди через дефлекторы вентиляции. Текущее состояние распределения отображается на индикаторе

 дисплея.



Последовательно нажимая на кнопку 1 (рис. 8.1), можно пере-
вести весь поток воздуха на ветровое стекло. На индикаторе будет отображаться верхний треугольник и три вертикальных сегмента (воздух подается в дефростеры ветрового стекла, дефростеры боковых стекол и боковые дефлекторы вентиляции).



Последовательно нажимая на кнопку 8 (рис. 8.1), можно пере-
вести весь поток воздуха в зону ног. На индикаторе будет отображаться нижний треугольник и три вертикальных сегмента (воздух подается в патрубки обдува ног водителя и переднего пассажира).



Используя кнопки 1 и 8 (рис. 8.1), можно добиться комфортного
распределения воздуха, установив одно из промежуточных положений, например 25% на стекло и 75% в ноги. Индикатор на дисплее будет отображать верхний и нижний треугольники и два вертикальных нижних сегмента (оптимальное распределение для холодного времени года).



Нажав на кнопку 9 (рис. 8.1), можно включать подачу воздуха в
центральные дефлекторы вентиляции. Индикатор на дисплее будет высвечивать боковой треугольник и горизонтальный сегмент дополнительно к описанным выше символам (воздух дополнительно подается в центральные дефлекторы вентиляции). Повторное нажатие выключает подачу воздуха в центральные дефлекторы. Включение подачи воздуха в центральные дефлекторы возможно только при наличии потока на ветровое стекло.

Распределение воздушных потоков в салоне автомобиля показано на рис. 8.3.

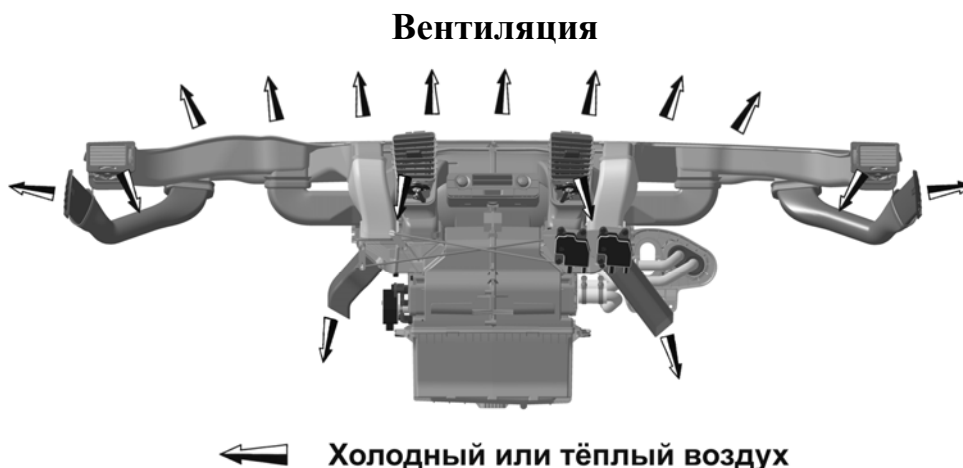


Рис. 8.3. Распределение воздушных потоков в салоне автомобиля

Для обеспечения комфортных условий в пассажирском салоне двухрядных автомобилей и автобусов под передним пассажирским сиденьем установлен дополнительный отопитель, работающий в режиме использования внутреннего воздуха кабины. Регулировка производительности отопителя осуществляется рукояткой 11 (см. рис 5.1).

Кондиционирование¹⁾

Система кондиционирования предназначена для охлаждения воздуха подаваемого в кабину и салон автомобиля.

ВНИМАНИЕ!

Кондиционер является герметичной системой находящейся под высоким давлением. Соблюдайте осторожность при ремонтных работах в автомобиле, не допускайте каких-либо механических повреждений узлов и агрегатов кондиционера. В случае разгерметизации или повреждения системы кондиционирования обратитесь на предприятие сервисно-сбытовой сети и никогда не осуществляйте самостоятельный ремонт.

Управление системой кондиционирования автомобилей ГАЗ-3302 и мод., ГАЗ-2705 и мод. осуществляется с пульта управления климатической установкой, расположенного на панели приборов. Для включения кондиционера необходимо нажать на кнопку 6 и установить необходимую производительность вентилятора ручкой 3 (рис. 8.1). При этом на дисплее отобразятся соответствующие символы. Для выключения кондиционера необходимо повторно нажать на кнопку 6.

Система кондиционирования автомобилей ГАЗ-3221 и мод. имеет два независимых друг от друга контура охлаждения – передний, охлаждающий кабину водителя и задний, охлаждающий пассажирский салон. Оба контура могут работать как вместе одновременно, так и по отдельности.

Управление передним охладителем осуществляется с пульта управления климатической установкой, расположенного на панели приборов. Для включения переднего охладителя необходимо нажать на кнопку 6 и установить необходимую производительность вентилятора ручкой 3 (рис. 8.1). При этом на дисплее отобразятся соответствующие символы. Для выключения кондиционера необходимо повторно нажать на кнопку 6.

С помощью дефлекторов вентиляции выставить комфортное направление потоков воздуха.

После длительной стоянки закрытого автомобиля в солнечную жаркую погоду, рекомендуется на несколько минут открыть двери или окна, проветрить салон, затем включить кондиционер в режиме рециркуляции, для чего нажать кнопку 7 (рис. 8.1). Режим рециркуляции будет работать в течение 10 мин., затем автоматически переключится на забор воздуха снаружи.

ВНИМАНИЕ!

При включенной системе кондиционирования не открывайте окна и люк, поскольку в этом случае ее эффективность сводится к нулю.

Управление задним охладителем осуществляется ползунковыми переключателями, расположенными между дефлекторами блока испарителя на задней части потолочной консоли. Переключатель 1 (рис. 8.4) обеспечивает включение и изменение частоты вращения вентилятора. Переключатель 2 включает охлаж-

¹⁾ Кондиционер устанавливается на части автомобилей.

дение и изменяет интенсивность охлаждения. При включенном вентиляторе и выключенном охлаждении, задний охладитель будет работать в режиме вентиляции. С помощью дефлекторов вентиляции выставить комфортное направление потоков воздуха.

ВНИМАНИЕ!

Избегайте прямого потока охлажденного воздуха на части тела водителя и пассажиров, поскольку это может привести к локальному переохлаждению и, как следствие, к простудным заболеваниям.



Рис. 8.4. Управление задним охладителем

1 – переключатель скорости потока воздуха; 2 – переключатель датчика термостата (регулирует степень охлаждения воздуха).

ВНИМАНИЕ!

Для облегчения пуска двигателя, перед включением зажигания убедитесь, что переключатель скорости потока воздуха находится в положение «OFF»

Кондиционер является сложным техническим устройством, обслуживание которого должно проводиться только на предприятии сервисно-сбытовой сети. Своевременное техническое обслуживание кондиционера является залогом его продолжительной работы.

Для обеспечения нормальной работы кондиционера рекомендуется его включать не реже одного раза в месяц продолжительностью 5-10 минут. Это необходимо для смазывания узлов кондиционера маслом, содержащимся в растворенном виде в хладагенте. Данную процедуру необходимо производить и в зимнее время года, но при условии положительной температуры окружающей среды.

Так как хладагент является сильнотекучим веществом, и процесс его утечки является естественным, кондиционер необходимо заправлять с периодичностью 1 раз в 1-2 года (по мере ослабления выделяемого холода при его работе).

Для обеспечения нормального процесса конденсации хладагента необходимо следить за тем, чтобы радиатор конденсатора (расположенный на раме автомобилей ГАЗ-3302 и мод., ГАЗ-2705 и мод. или под кожухом на крыше автомобилей ГАЗ-3221 и мод.) всегда был чистым и между его ламелей воздух мог свободно проходить, тем самым охлаждая его. При засорении радиатора конденсатора необходимо провести его чистку при помощи сжатого воздуха.

ВНИМАНИЕ!

Никогда не используйте аппарат высокого давления, предназначенный для мойки автомобиля, в качестве средства для очистки радиатора конденсатора, так как это может привести к его повреждению.

Догреватель¹⁾ охлаждающей жидкости

Для достижения комфортных условий в салоне автомобиля и для стабилизации температурного режима работы двигателя в зимнее время, на автомобиль установлен догреватель охлаждающей жидкости.

Догреватель установлен в подкапотном пространстве перед аккумуляторной батареей.

Догреватель включается кнопкой 13 (см. рис. 5.1.) при работающем двигателе и включенном отопителе. Далее догреватель работает в автоматическом режиме, повышая температуру теплоносителя, поступающего в систему отопления до 80-85°C, тем самым повышая эффективность ее работы в зимнее время.

Догреватель рекомендуется включать при температуре наружного воздуха ниже плюс 5°C.

Автоматическая работа догревателя происходит при работающем двигателе и включенной кнопке работы догревателя.

8.6. Приборы освещения и световой сигнализации

Внимание! Рассеиватели блок-фар выполнены из пластмассы. Поэтому недопустима их очистка от пыли и грязи с использованием различных топлив, других активных веществ и жидкостей, а также сухая протирка щетками и ветошью.

Загрязнение необходимо удалять только с обильным поливом этих изделий струей воды.

При определенных неблагоприятных погодных условиях в блок-фарах на внутренней стороне рассеивателя могут появляться «капельки воды» (конденсат), которые должны исчезать с возрастающей температурой при включенном состоянии фар или при движении автомобиля со скоростью 90-120 км/ч ориентировочно через 100 км пути. Конденсат внутри фары не является недостатком качества и не влияет на мощность света.

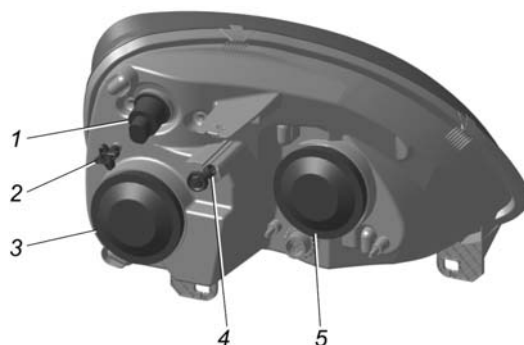
Головные фары. Для замены ламп ближнего света и габаритного огня в блок-фаре необходимо снять резиновую крышку 3 (рис. 8.5).

Для замены лампы дальнего света необходимо снять резиновую крышку 5. Для замены лампы указателя поворота — вывернуть колодку 1.

Ручкой 2 регулируется направление пучка света в горизонтальной плоскости. Регулировка направления пучка света в вертикальной плоскости осуществляется через гнездо 4 специальным шестигранным ключом или крестовой отверткой.

Рис. 8.5. Блок-фара:

1 – колодка; 2 – ручка регулировки пучка света в горизонтальной плоскости; 3 и 5 – крышки; 4 – гнездо для регулировки пучка света в вертикальной плоскости



¹⁾ Устанавливается на части автомобилей.

Указатели поворота и аварийной сигнализации. На автомобиле установлен электронный прерыватель указателей поворота и аварийной сигнализации, обеспечивающий также контроль за исправностью сигнальных ламп.

Если при включении указателей поворота лампа сигнализатора поворота мигает с двойной частотой, то это указывает на неисправность лампы одного из указателей поворота с правой или левой стороны автомобиля (отсутствие контакта или перегорание).

Если лампа сигнализатора поворота не горит, а лампы указателей поворота исправны, то необходимо проверить исправность лампы сигнализатора.

Если при включении указателей поворота их лампы и лампа сигнализатора не горят, это означает, что неисправен предохранитель или прерыватель указателей поворота (или его цепь).

Освещение кабины, пассажирского и грузового салона.

Блок плафонов освещения кабины установлен в передней части крыши; пассажирский (для автомобилей ГАЗ-3221 и мод.) салон освещается плафонами, установленными по бокам крыши; грузовой (для автомобилей ГАЗ-2705 и мод.) салон освещается плафоном, установленным над сдвижной дверью. Задние (для автомобилей с двумя рядами сидений) сиденья кабины освещаются одним плафоном.

Задние фонари. На автомобилях устанавливаются задние фонари, включающие огни: сигнала торможения, габаритного света, указателя поворота, света заднего хода, противотуманного света.

На полноприводных автобусах и автофургонах предусмотрен вариант установки отдельного заднего противотуманного фонаря.

Комплект звуковых сигналов. При необходимости, произвести подрегулировку звука сигнала. Для этого необходимо ослабить контргайку винта, расположенного на задней стороне сигнала. Поворотом винта в ту или другую сторону отрегулировать звук. Затянуть контргайку.

8.7. Стеклоочиститель и стеклоомыватель

На автомобиле установлены электрические стеклоочиститель и стеклоомыватель. Управление стеклоочистителем и стеклоомывателем – совмещенное. Механизм стеклоочистителя и бачок стеклоомывателя с насосом установлены в подкапотном пространстве.

Не следует включать стеклоочиститель при сухом и грязном стекле, так как это вызовет появление на стекле царапин и натиров, а также приведёт к порче резиновой ленты щёток. Для очистки стекла от грязи включайте стеклоомыватель. При включении стеклоомывателя специальное реле обеспечивает включение стеклоочистителя и задержку выключения его после выключения омывателя.

Направление струй воды из жиклеров при включении омывателя можно регулировать поворотом шариков жиклеров.

По мере надобности нужно доливать фильтрованную воду в бачок стеклоомывателя. При эксплуатации или хранении автомобиля при температуре ок-

ружающего воздуха ниже 0°С в систему омыва ветрового стекла заливать незамерзающую жидкость.

8.8. Предохранители

Под капотом справа находится блок предохранителей БПР-4, где плавкая вставка на 125А защищает цепь подогревателя воздуха, плавкая вставка на 60А защищает цепь подогревателя топлива и общую плюсовую цепь автомобиля, кроме световой, плюсовой генераторной, цепи стартера и кондиционера, плавкая вставка на 40А защищает световую цепь автомобиля и цепь кондиционера, плавкая вставка на 30А защищает цепь питания блока управления двигателем.

На автомобилях с АБС дополнительно устанавливается блок предохранителей БПР-2, в котором плавкие вставки на 40А и 25А защищают силовые цепи АБС.

Слева в панели приборов под крышкой расположен блок реле и предохранителей. Ниже указаны величины предельной силы тока в амперах и защищаемые ими цепи.

Предохранители верхнего ряда защищают цепи:

1. 10А – габаритного света левого борта, сигнализатора габаритных огней.
2. 10А – габаритного света правого борта, подсветки приборов, переключателей, розеток.
3. 15А – ближнего света левой фары, сигнализатора ближнего света.
4. 15А – ближнего света правой фары.
5. 15А – дальнего света левой фары, сигнализатора дальнего света.
6. 15А – дальнего света правой фары.
7. 5А – задних противотуманных огней.
8. 10А – указателей поворота.
9. 15А – аварийной световой сигнализации.
10. 10А – сигналов торможения.
11. 20А – передних противотуманных фар (опция).
12. 15А – блокировки дифференциала (опция).

Предохранители нижнего ряда защищают цепи:

1. 10А – комбинации приборов, датчика скорости, света заднего хода, пульта управления и электрокрана системы отопления, тахографа (автомобили ГАЗ-3221 и мод.), реле блокировки дифференциала (опция).
2. 10А – антиблокировочной системы тормозов (устанавливается на части автомобилей).
3. 20А – стеклоочистителя, стеклоомывателя.
4. 5А – модуля управления светотехникой.
5. 5А – электропривода зеркал (опция).
6. 15А – дополнительного отопителя (автомобили ГАЗ-3221 и мод., ГАЗ-2705 и мод. с двумя рядами сидений).
7. 15А – отопителя.
8. 20А – электростеклоподъемников (опция).

9. 20А – звуковых сигналов, прикуривателя, розетки.
10. 15А – плафона кабины, плафона грузового салона, подкапотного фонаря, плафонов освещения пассажирского салона и плафона освещения подножки (автомобили ГАЗ-3221 и мод.), обогрева зеркал.
11. 15А – магнитолы, центрального замка (опция).
12. – резерв.

В верхней части блока расположена дополнительная колодка предохранителей, защищающих цепи:

1. 5А – системы управления двигателем (клемма 15/1 выключателя зажигания).
2. 20А – догревателя системы отопления (опция).
3. – резерв.
4. 5А – колодки диагностики, пульта управления предпусковым подогревателем (опция), тахографа (автомобили ГАЗ-3221 и мод.)
5. 10А – электронасоса системы отопления (автомобили ГАЗ-3221 и мод., ГАЗ-2705 и мод. с двумя рядами сидений), муфты компрессора кондиционера (опция).

При возникновении неисправностей в системе электрооборудования в первую очередь необходимо проверить состояние плавких предохранителей и заменить неисправные. Повторное срабатывание предохранителя свидетельствует о неисправности в электрической цепи.

Примечание. В блоке предохранителей установлены запасные предохранители. Для извлечения неисправного предохранителя используйте пинцет, имеющийся в составе блока предохранителей.

8.9. Система управления двигателем

Система управления двигателем имеет встроенную бортовую диагностику, контролирующую техническое состояние компонентов системы.

Информация о техническом состоянии компонентов системы управления двигателем поступает на сигнализаторы 1, 2, 9 и 20 (см. рис. 5.11).

Система управления двигателем имеет следующие индикаторы:

1. Сигнализатор MIL (оранжевого цвета) – информирует водителя о неисправностях, фиксируемых бортовой диагностической системой, имеющих отношение к выбросам отработавших газов и твердых частиц (для автомобилей с двигателем ISF2.8s4129P).

2. Сигнализатор критической неисправности двигателя (красного цвета) – информирует водителя о наличии критической неисправности (перегрев двигателя, падение давления масла, превышение температуры во впускной трубе, отказ газ-педали, критическая неисправность электронного блока) при которой он должен немедленно прекратить движение и заглушить двигатель.

3. Сигнализатор «Внимание» системы управления двигателем (оранжевого цвета) – информирует водителя о наличии не критической неисправности, при которой водитель может продолжить движение. В этом случае требуется диагностика автомобиля на специализированной СТО.

4. Сигнализатор включения подогревателя воздуха (оранжевого цвета) – информирует водителя о возможности включения стартера в зависимости от температуры воздуха (как только индикатор гаснет, водитель может включать стартер).

Запрещается эксплуатация автомобиля с постоянно горящими или мигающими сигнализаторами. Допускается движение автомобиля на СТО для устранения неисправности.

При несвоевременном обращении на СТО автомобиль может быть снят с гарантийного обслуживания. Время эксплуатации автомобиля с включенными сигнализаторами записывается в память блока управления.

8.10. Генераторная установка

На автомобиле установлен генератор переменного тока со встроенным выпрямителем. Максимальный ток отдачи генератора 120А.

Основные правила эксплуатации

1. Запрещается даже кратковременное соединение выводов регулятора или генератора между собой и на корпус, так как это приведет к выходу из строя регулятора напряжения.

2. Запрещается работа двигателя с отключенной аккумуляторной батареей.

3. Запрещается пуск двигателя при отключенном плюсовом проводе генератора, так как это приводит к возникновению на выпрямителе генератора повышенного напряжения, опасного для диодов выпрямителя.

4. Запрещается проверка исправности схемы генератора и регулятора путем прозвонки мегаомметром либо посредством лампы, питаемой от сети напряжением более 36 В. Проверка изоляции проводов мегаомметром или лампой, питаемой от сети напряжением более 36 В, допускается только при отключении полупроводниковых приборов генератора и регулятора.

5. При мойке автомобиля нельзя допускать прямого попадания струи воды на генератор и регулятор.

6. При обслуживании щеточного узла генератора необходимо:

- щеткодержатель и щетки протереть чистой салфеткой, смоченной в бензине;
- проверить целостность щеток, не заедают ли они в щеткодержателях, и надежность соприкосновения их с контактными кольцами;
- щетки, изношенные до 8 мм, подлежат замене.

8.11. Стартер

Стартер представляет собой электродвигатель постоянного тока последовательного возбуждения с приводом, состоящим из приводной шестерни и роликовой муфты свободного хода. Включение стартера осуществляется ключом выключателя зажигания.

Уход за стартером заключается в периодической проверке крепления стартера, проводов и очистке от грязи.

Правила пользования стартером

1. Запрещается перемещать автомобиль при помощи стартера. Это может привести к выходу стартера из строя.

2. В зимнее время нельзя производить пуск холодного двигателя, не подготовленного предварительным подогревом, путем длительной прокрутки его стартером. Подобная попытка может привести к выходу из строя стартера и аккумуляторной батареи.

8.12. Антиблокировочная система тормозов¹⁾

Автомобиль оборудован антиблокировочной системой тормозов (АБС) серии 8.1 (номер серии системы АБС может меняться с ее модернизацией) фирмы «Bosch». АБС эффективна при экстренном торможении на дороге с различным покрытием (например, асфальт – лед) и предотвращает блокировку колес, находящихся в менее благоприятных по сцеплению условиях (на льду), обеспечивая минимальный тормозной путь автомобиля для данного дорожного покрытия при сохранении его устойчивости и управляемости. Данная АБС имеет функцию электронного регулятора тормозных сил (ЕВД), который исключает занос задней оси при интенсивном торможении автомобиля с частичной загрузкой.

ВНИМАНИЕ!

Для получения оптимальной эффективности при экстренном торможении автомобиля с АБС, необходимо нажимать на тормозную педаль с максимальным усилием, при одновременном нажатии на педаль сцепления.

Электрическая часть АБС состоит из 4-х датчиков скорости вращения колес, расположенных в колесных узлах автомобиля, гидроагрегата со встроенным электронным блоком управления в моторном отсеке слева, жгута проводов АБС, силового жгута АБС, сигнализатора неисправности АБС и сигнализатора неисправности ЕВД в комбинации приборов. Электрическая часть АБС автомобилей с колесной формулой 4x4 дополнительно включает датчик ускорения, расположенный на щеке кронштейна педалей правой.

При каждом включении приборов, сигнализатор неисправности АБС и сигнализатор неисправности ЕВД включаются на время примерно 3 секунды и затем выключаются. Это указывает на исправность электрических компонентов и цепей АБС, а также системы ЕВД.

Постоянно включенное состояние сигнализатора неисправности АБС, или его включение во время движения, указывает на возникшую неисправность АБС. Постоянно включенное состояние сигнализаторов неисправности АБС и ЕВД, или их включение во время движения, указывает на неисправность системы АБС и ЕВД. Сигнализаторы неисправности АБС и ЕВД также включаются при обрыве цепи от комбинации приборов до электронного блока управления. Допускается кратковременное включение сигнализатора неисправности АБС или АБС и ЕВД при пуске двигателя.

При неисправности АБС, рабочая тормозная система сохраняет работоспособность как без АБС. При торможении с включенными сигнализаторами неисправности АБС и ЕВД может произойти блокировка передней и задней оси, что приводит к потере управляемости и устойчивости автомобиля. При наличии неисправности АБС или АБС и ЕВД, автомобиль должен пройти диагностику и ремонт на СТО.

¹⁾ Устанавливается на части автомобилей.

Для диагностики АБС и ЕВД, рекомендуется пользоваться тестером-сканером диагностическим АСКАН-10 (производство ООО «НПП ЭЛКАР» г. Москва), с установленным модулем диагностики АБС 8.1 для автомобилей «ГАЗ» или специализированным диагностическим оборудованием, рекомендуемым Центром послепродажного обслуживания ООО «Коммерческие автомобили Группа ГАЗ».

9. ТЕХНИЧЕСКОЕ ОБСЛУЖИВАНИЕ АВТОМОБИЛЯ

В данном разделе приведены работы, которые необходимо регулярно выполнять в промежутках между операциями технического обслуживания, предусмотренных сервисной книжкой.

9.1. Проверка уровня масла в картере двигателя

Уровень масла необходимо проверять на холодном неработающем двигателе, при этом автомобиль должен быть установлен на ровной площадке. Уровень масла должен быть между метками MAX и MIN стержневого указателя (рис. 9.1). При необходимости долить масло.

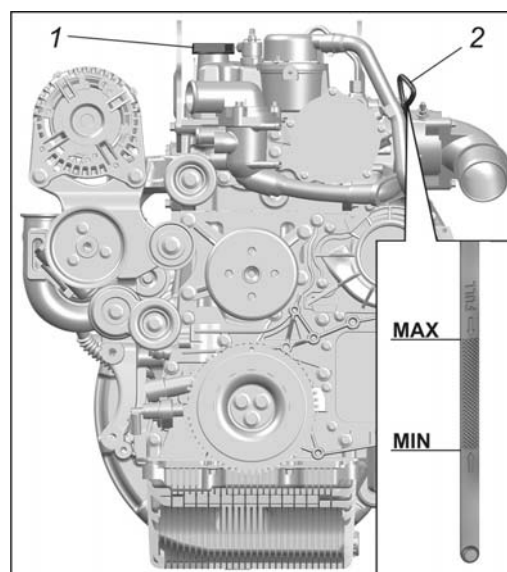


Рис. 9.1. Проверка уровня масла в двигателе:

- 1 – пробка маслозаливной горловины;
- 2 – стержневой указатель уровня масла

Объем масла, доливаемого в картер двигателя от метки нижнего уровня до метки верхнего уровня, составляет около 1 л.

Свежее масло заливать через маслозаливную горловину, закрываемую пробкой.

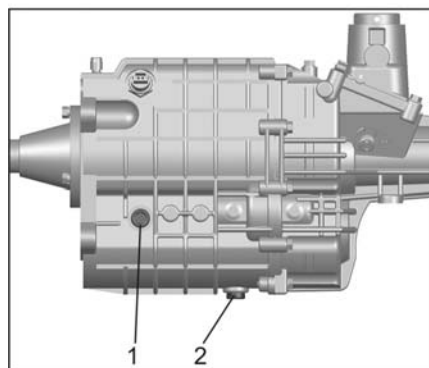
9.2. Проверка уровня масла в коробке передач, в раздаточной коробке (для автомобилей с колесной формулой 4x4), в переднем (для автомобилей с колесной формулой 4x4) и в заднем мостах

Проверку уровня масла необходимо выполнять на автомобиле без нагрузки, установленном на ровную горизонтальную площадку, на остывших агрегатах.

Уровень масла в коробке передач должен быть не ниже 7 мм от нижней кромки заливного отверстия (рис. 9.2). Уровень масла проверять через отверстие, расположенное с левой стороны переднего картера.

Рис. 9.2. Проверка уровня масла в коробке передач:

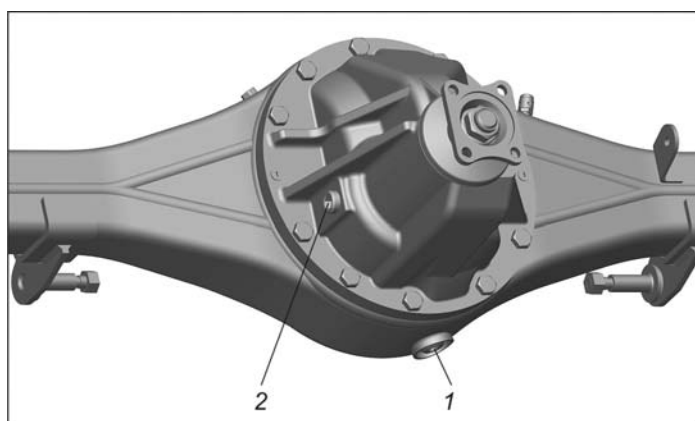
- 1 – пробка заливного отверстия;
- 2 – пробка сливного отверстия



Уровень масла в мостах (рис. 9.3) и в раздаточной коробке должен быть по уровень нижней кромки заливного отверстия.

Рис. 9.3. Проверка уровня масла в переднем (для автомобилей с колесной формулой 4x4) и в заднем мостах:

- 1 – пробка сливного отверстия;
- 2 – пробка заливного отверстия



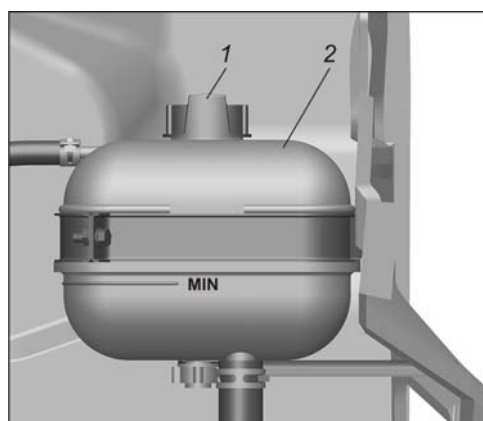
9.3. Проверка уровня охлаждающей жидкости в расширительном бачке

Проверку уровня охлаждающей жидкости в расширительном бачке 2 (рис. 9.4) производить только на холодном двигателе.

Уровень жидкости в расширительном бачке должен быть не ниже метки MIN и не выше верхней кромки хомута.

Рис. 9.4. Проверка уровня охлаждающей жидкости в расширительном бачке:

- 1 – пробка;
- 2 – бачок



Доливку охлаждающей жидкости производить через отверстие расширительного бачка, закрываемое пробкой. При частой доливке жидкости необходимо проверить герметичность системы охлаждения.

9.4. Проверка уровня тормозной жидкости в бачке главного тормозного цилиндра

Уровень тормозной жидкости в полупрозрачном бачке главного тормозного цилиндра проверять визуально по меткам на корпусе бачка.

При новых накладках тормозных колодок уровень жидкости должен быть на метке MAX. Если гидропривод тормозов исправен, то понижение уровня жидкости в бачке связано с износом накладок колодок тормозных механизмов. Понижение уровня жидкости до метки MIN косвенно свидетельствует о предельном износе накладок. В этом случае накладки необходимо заменить, при этом доливать жидкость в бачок нет необходимости, так как при установке новых накладок уровень жидкости в бачке поднимется до нормального.

Сигнализатор аварийного падения уровня тормозной жидкости загорается, когда уровень жидкости в бачке понизится ниже метки MIN, что при новых или частично изношенных накладках тормозных механизмов говорит о потере герметичности системы и об утечке жидкости. Доливку жидкости в этом случае необходимо производить только после восстановления герметичности системы.

После доливки тормозной жидкости необходимо завернуть крышку бачка моментом не более 0,14 даН·м (0,14 кгс·м).

9.5. Проверка уровня электролита в аккумуляторной батарее

Уровень электролита в аккумуляторной батарее должен быть между метками MIN и MAX (рис. 9.5), нанесенными на полупрозрачном корпусе батареи, а при их отсутствии – по нижнюю кромку заливного отверстия.

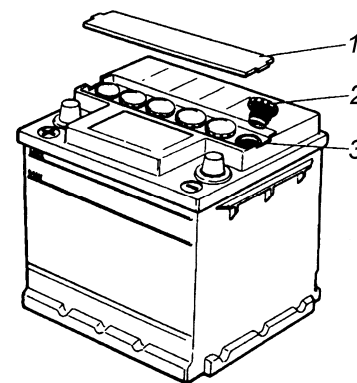


Рис. 9.5. Аккумуляторная батарея:

1 – крышка; 2 – пробка; 3 – заливное отверстие

Если уровень электролита ниже нормы, необходимо снять крышку 1, открутить пробки 2 и через отверстия 3 долить в элементы батареи до нормы дистиллированную воду; затем завернуть пробки 2, предварительно проверив чистоту вентиляционных отверстий в них и установить крышку 1. После этого необходимо протереть наружные поверхности батареи чистой ветошью, смоченной в 10% растворе нашатырного спирта или пищевой соды.

Необходимо постоянно следить за чистотой клемм батареи и зажимов проводов, а также за надёжностью их соединений.

При установке батареи на автомобиль необходимо следить за тем, чтобы провода были соединены в соответствии с указанной на их наконечниках и клеммах батареи полярностью (положительная клемма больше отрицательной).

Перед установкой на автомобиль батареи заряжаются до плотности 1,25-1,27 г/см³. В зависимости от климатического района эксплуатации автомобиля плотность электролита должна быть скорректирована (см. инструкцию по эксплуатации аккумуляторных батарей).

При длительной стоянке автомобиля отсоединить батарею от корпуса автомобиля для обеспечения пожарной безопасности.

9.6. Проверка уровня масла в бачке системы гидроусилителя руля

Бачок системы гидроусилителя руля установлен под капотом на кронштейне, закреплённом на усилителе кожуха левой фары.

Уровень масла в бачке должен быть между метками, обозначающими допустимый максимальный и минимальный уровень масла, нанесёнными на щупе крышки бачка. Проверку уровня масла в бачке производить на холодном двигателе.

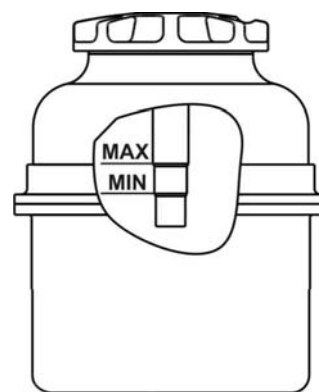


Рис. 9.6. Проверка уровня масла в бачке системы ГУР

9.7. Регулятор давления (для автомобилей без АБС)

Регулятор давления корректирует давление тормозной жидкости в приводе задних тормозных механизмов в зависимости от загрузки автомобиля для предотвращения его заноса при интенсивном торможении.

В процессе эксплуатации и при замене задних рессор необходимо регулировать усилие, действующее со стороны упругого элемента на поршень регулятора.

Регулировка привода регулятора давления тормозов

1. Установить снаряженный автомобиль на ровную горизонтальную поверхность.
2. Отвернуть контргайку 10 (рис. 9.7).
3. Вращая регулировочный болт 11, установить зазор $0,5 \pm 0,1$ мм между торцами поршня регулятора и регулировочного болта.
4. Удерживая регулировочный болт 11 от проворачивания, затянуть контргайку 10.

При правильной регулировке в случае торможения снаряженного автомобиля на сухом асфальте должна происходить одновременная блокировка передних и задних колес.

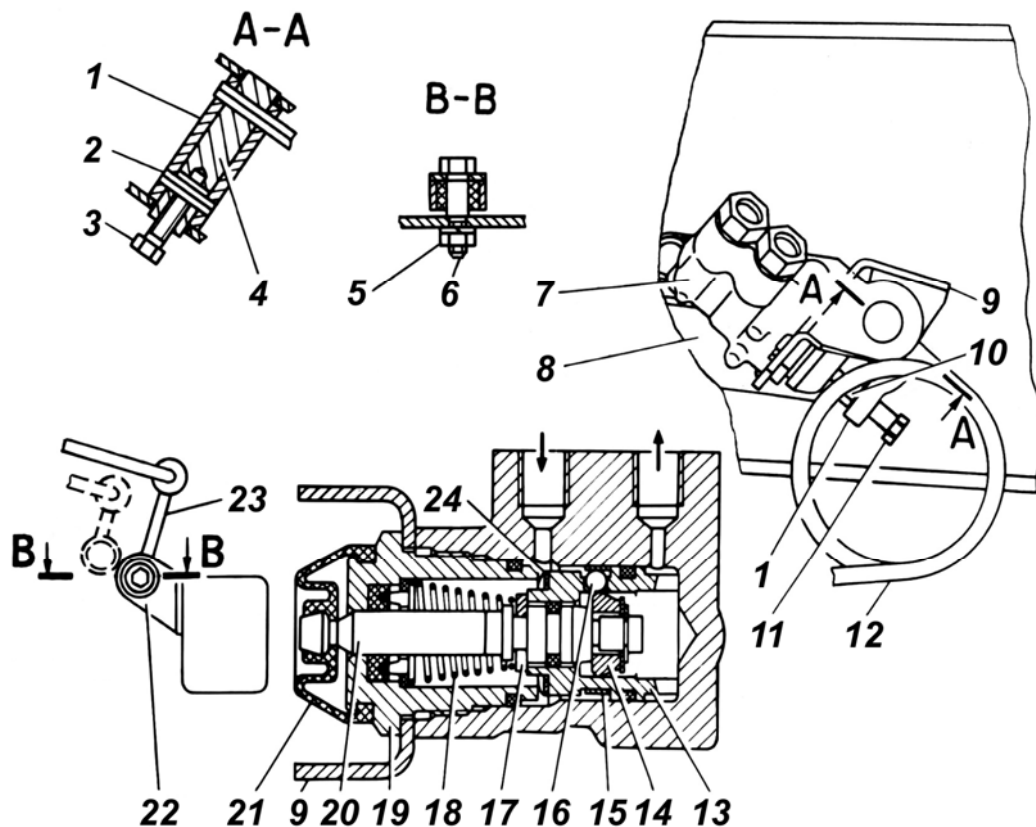


Рис. 9.7. Регулятор давления:

1 - нажимной рычаг; 2 - штифт; 3 - фиксирующий болт; 4 - ось нажимного рычага; 5 - гайка; 6 - ось; 7 - регулятор; 8 и 9 - кронштейны регулятора; 10 - контргайка; 11 - регулировочный болт; 12 - нагрузочная пружина; 13 - гильза поршня; 14 - управляющий конус; 15 - прижимная пружина; 16 - шарик; 17 - упорная скоба; 18 - возвратная пружина; 19 - втулка; 20 - поршень; 21 - защитный чехол; 22 - кронштейн моста; 23 - стойка; 24 - пружинная шайба

9.8. Уход за колёсами и шинами

В процессе эксплуатации автомобиля необходимо производить своевременную подтяжку гаек крепления колёс, чтобы избежать разбивания крепёжных отверстий, удалять ржавчину с колёс и производить их подкраску.

Для обеспечения наибольшего срока службы шин следует руководствоваться следующими правилами:

- поддерживать в шинах требуемое давление. Давление проверяется на холодных шинах перед выездом. На остановках в пути следует осматривать шины и визуально контролировать в них давление воздуха. Не ездить при пониженном давлении в шинах даже на небольшие расстояния. Не уменьшать давление в нагретых шинах, выпуская из них воздух, так как во время движения увеличение давления неизбежно вследствие нагрева в них воздуха;

- производить балансировку колёс. На заводе шины в сборе с колёсами балансируются динамически с помощью грузиков, устанавливаемых с обеих сторон на краях обода. Проверку и балансировку колёс с шинами следует производить на специальном стенде. На автомобилях с колесной формулой 4x2 допустимый остаточный дисбаланс с каждой стороны колеса с шиной не должен превышать 40 г на ободу колеса, на автомобилях с колесной формулой 4x4 – 45г. В случае, если не представляется возможным произвести динамическую

балансировку колёс, можно выполнить статическую. При этом балансировочные грузики следует устанавливать на закраине обода, расположенной ближе к поверхности крепления диска колеса;

– при возвращении из поездки и на остановках следует осматривать шины и удалять из них посторонние предметы. Ставить автомобиль следует на чистом и сухом месте. Не допускайте попадания на шины масла, бензина, масляной краски;

– при стоянке автомобиля более 10 дней следует поставить его на подставки, чтобы разгрузить шины, либо периодически передвигать автомобиль. Не допускайте стоянки автомобиля на спущенных шинах;

– перестановку шин (рис. 9.8) следует производить по необходимости. Основанием для перестановки шин могут служить необходимость получения равномерного износа всех шин, в том числе и запасной, а также обеспечение правильного подбора шин по осям. На оси следует устанавливать шины, имеющие одинаковый износ протектора, причем более надёжные шины следует устанавливать на переднюю ось автомобиля.

Предельная степень износа протектора покрышки соответствует остаточной глубине канавок 1,6 мм, что определяется замером или по индикаторам износа. Индикаторы износа, высота которых 1,6 мм в виде сплошных полосок резины, расположены в поясах протектора и отмечены на боковинах покрышки значками TWI.

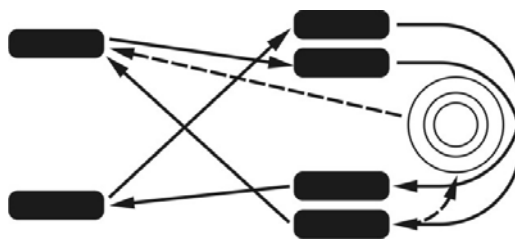


Рис. 9.8. Схема перестановки шин

Необходимо избегать наезда колесами на препятствия (бордюры, глубокие ямы и т.п.), т.к. это может повлечь разрыв корда шин.

При эксплуатации шин необходимо руководствоваться «Правилами эксплуатации автомобильных шин» (издание 2004 г.).

9.9. Замена колёс

9.9.1. Замена колеса с применением механического домкрата

Замену колеса производить в следующем порядке:

- установить автомобиль на твердую и ровную горизонтальную площадку;
- затормозить автомобиль стояночным тормозом;
- поставить упоры под колёса со стороны, противоположной снимаемому колесу;
- ослабить затяжку шести гаек снимаемого колеса;
- поставить домкрат под нижний лист рессоры около стремянки вблизи снимаемого колеса и, вращая вороток домкрата, поднять автомобиль настолько,

чтобы снимаемое колесо оторвалось от поверхности дороги на 4-5 см. При подъёме колеса на грунте под основание домкрата рекомендуется подкладывать брус или доску;

- отвернуть шесть гаек крепления колеса, сменить колесо и завернуть гайки;

- опустить автомобиль с домкрата;

- затянуть шесть гаек крепления колеса и моментом, предусмотренным настоящим руководством убрать клинья;

- довести до нормы давление воздуха в шине.

При пользовании домкратом соблюдать следующие правила:

1. Для устойчивости автомобиля под колеса противоположной стороны следует подкладывать упоры и затормаживать стояночным тормозом.

2. **Запрещается производить какие бы то ни было работы под автомобилем, приподнятым на домкрате.**

Для выполнения регулировочных и монтажно-демонтажных работ следует поднять автомобиль домкратом и опустить его на подставки.

3. Избегать засорения резьбовых поверхностей винтов и периодически смазывать их графитной смазкой.

9.9.2. Замена колеса с применением гидравлического домкрата

Замену колеса производить в следующем порядке:

- установить автомобиль на твердую и ровную горизонтальную площадку;

- затормозить автомобиль стояночным тормозом;

- поставить упоры под колёса со стороны, противоположной снимаемому колесу;

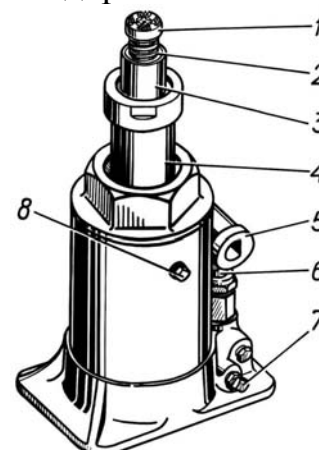
- ослабить затяжку шести гаек снимаемого колеса;

- поставить домкрат (рис. 9.9) под нижний лист рессоры около стремянки вблизи снимаемого колеса и вывернуть винт 2 рукой до упора в указанные детали. При подъёме колеса на грунте под основание домкрата рекомендуется подкладывать брус или доску;

- завернуть запорную иглу 7 до отказа вправо (по часовой стрелке), вставить вороток в рычаг 5 и качанием воротка производить подъём автомобиля настолько, чтобы снимаемое колесо оторвалось от поверхности дороги на 4-5 мм.

Рис. 9.9. Домкрат:

1 – головка; 2 – винт; 3 и 4 – рабочие плунжеры; 5 – рычаг; 6 – нагнетательный плунжер; 7 – запорная игла; 8 – пробка



В случае отказа домкрата в подъёме сделать несколько качаний воротком при открытой запорной игле 7 для удаления воздуха, который мог попасть в рабочую полость домкрата.

Ограничение подъёма плунжеров механическое, при возрастании усилия на рычаге в конце подъёма – подъём прекратить;

– отвернуть шесть гаек крепления колеса, сменить колесо и завернуть гайки;

– опустить автомобиль с домкрата, медленно открывая запорную иглу 7, поворачивая её влево (против часовой стрелки);

– затянуть шесть гаек крепления колеса моментом, предусмотренным настоящим руководством и убрать клинья;

– довести до нормы давление воздуха в шинах.

При пользовании домкратом и его хранении соблюдать следующие правила:

1. Для устойчивости автомобиля под колеса противоположной стороны следует подкладывать упоры и затормаживать стояночным тормозом.

2. Запрещается производить какие бы то ни было работы под автомобилем, приподнятым на домкрате.

Для выполнения регулировочных и монтажно-демонтажных работ следует поднять автомобиль домкратом и опустить его на подставки.

3. При хранении домкрата винт должен быть ввёрнут, рабочий и нагнетательные плунжеры опущены, а запорная игла отвёрнута на 1-2 оборота.

4. Заполнять домкрат маслом в соответствии с Руководством по эксплуатации домкрата до уровня наливного отверстия.

Применять другие масла и жидкости, в том числе тормозную, запрещается.

Применять другие масла и жидкости, в том числе тормозную, запрещается.

Нужно своевременно устранять неисправности домкрата. Просачивание масла в плунжерах и запорной игле устраняется подтягиванием гаек сальников. Подтекание масла в соединения частей корпуса устраняется подтягиванием головки корпуса. При износе сальников их следует заменить.

Отказ в работе домкрата происходит из-за наличия воздуха в рабочей полости или из-за западания клапанов. Для устранения неисправности необходимо несколько раз легко постучать по рычагу нагнетательного плунжера и продолжить подъём. Чтобы избежать попадания воздуха в рабочую полость домкрата, не следует поднимать рабочий плунжер рукой при закрытой игле.

Неполный подъём рабочего плунжера домкрата происходит из-за недостатка масла. Необходимо периодически проверять количество масла в домкрате и при его низком уровне добавлять. Уровень масла должен доходить до наливного отверстия, закрытого пробкой 8.

Отказ в работе, кроме указанных причин, может быть вызван попаданием грязи внутрь домкрата. Для очистки от грязи надо вместо масла залить чистый керосин и произвести прокачку домкрата при отвёрнутой запорной игле, после чего удалить керосин и залить масло.

9.10. Уход за кабиной (кузовом)

Кузов (кабина) автомобиля окрашен однослойной синтетической эмалью или двухслойной эмалью, состоящей из базисной эмали и лака. Для антикоррозионной защиты и предотвращения абразивного износа на днище и колесные арки кузова (кабины) нанесено пластизольное покрытие.

Основа долговечности лакокрасочного покрытия (ЛКП) кузова (кабины) и его антикоррозионной защиты заложена при изготовлении, однако, сохранение защитных и декоративных свойств покрытия во многом зависит от своевременного и правильного ухода, который заключается:

- в своевременной мойке кузова (кабины) и обработке полирующими составами;
- в своевременном устранении повреждений ЛКП и пластизольного покрытия;
- в периодической обработке кузова (кабины) защитными составами.

При этом необходимо руководствоваться следующими правилами:

- кузов (кабину) автомобиля необходимо периодически мыть с целью удаления попадающих на него в процессе эксплуатации и хранения промышленных и химических выбросов, продуктов жизнедеятельности растений, птиц и животных, антигололедных реагентов, дорожной пыли и грязи, так как они содержат химически активные вещества, способные как при длительном, так и при кратковременном воздействии разрушать лакокрасочное покрытие.

При мойке запрещается:

- применять химически активные составы и вещества, оказывающие негативное воздействие на окраску, например, соду, керосин, бензин, растворители, морскую воду;
- применять воду, содержащую механические примеси;
- производить мойку на морозе.

Не рекомендуется протирать от пыли и грязи сухую поверхность кузова (кабины), использовать слишком грубые щетки при мойке, прикладывать чрезмерные усилия при мойке или полировке, так как это приводит к истиранию верхнего слоя и потере блеска эмали или лака.

Особенно необходимо регулярно производить мойку при эксплуатации по дорогам, обработанным антигололедными реагентами на основе соли. При этом необходимо так же мыть и днище кузова (кабины) и детали шасси, так как грязесолевые отложения приводят к возникновению коррозионных изменений. Учитывая, что зафланцовки дверей, капота, фланцевые соединения кузова (кабины) а также сварные швы особенно подвержены агрессивному воздействию солевых растворов, необходимо регулярно мыть и очищать данные места от накопившейся соли и грязи. При несвоевременном удалении солевых загрязнений они вместе с влагой проникают в щелевые зоны с последующим развитием коррозии.

При мойке рекомендуется применять автомобильные шампуни. После мойки наружную поверхность кузова (кабины) необходимо ополоснуть водой и протереть насухо мягкой тканью.

С целью дополнительной защиты лакокрасочного покрытия рекомендуется периодически производить его обработку предназначенными для этих целей полиролями, согласно инструкции изготовителя полирующего средства. Особенно необходимо производить подобную обработку для автомобилей, хранящихся на открытом воздухе.

При попадании на лакокрасочное покрытие агрессивных веществ их следует немедленно удалить, а затем промыть загрязненных участков водой или специальными очистителями для ухода за лакокрасочным покрытием. В случае, если ЛКП при этом получает повреждение, его необходимо восстановить полировкой с применением шлифовочно-полировочных паст или окраской, в зависимости от степени повреждений.

К наиболее распространенным агрессивным веществам относятся:

- продукты растительного происхождения (сок, смола деревьев, пыльца и т.п.);
- продукты жизнедеятельности птиц;
- эксплуатационные жидкости (трансмиссионные масла, тормозная жидкость, низко замерзающие жидкости);
- электролит АКБ;
- битум;
- бензин.

Также агрессивное воздействие на ЛКП оказывают пылевые выбросы литейных и металлоперерабатывающих производств, искрение от проводов электротранспорта, искры от резки, сварки и шлифовки металла. При этом частицы окислов железа, оседающие в основном на горизонтальных участках кузова (кабины), при высокой влажности начинают окисляться, разрушая верхнюю пленку ЛКП, создавая на окрашенной поверхности мельчайшие точки продуктов коррозии.

В процессе эксплуатации ЛКП кузова (кабины), покрытие днища, узлов шасси постоянно подвергаются воздействию камней, щебня, гравия, песка и т.п. Это влечет за собой различные механические повреждения элементов антикоррозионной защиты (сколы краски, царапины, абразивный износ).

В первую очередь это относится к колесным нишам и аркам, кромкам крыльев, дверей и порогов, поверхности капота и узлам шасси.

Поэтому автомобиль необходимо после мойки осмотреть и при обнаружении подобных мест, а также других повреждений ЛКП произвести их устранение.

Несвоевременное устранение подобных повреждений покрытия приведет к возникновению подпленочной коррозии с последующим отслаиванием ЛКП и коррозионным повреждениям металла.

Необходимо, в зависимости от условий эксплуатации, но не позднее чем через два года после приобретения автомобиля произвести обработку скрытых полостей и участков кузова (кабины), наиболее уязвимых для коррозии, соответствующими защитными составами, а затем регулярно производить проверку и восстановление защитного покрытия в соответствии с рекомендациями по применению защитного состава.

Автомобиль рекомендуется хранить в гараже или под навесом.

Запрещается хранить автомобиль под прорезиненными чехлами или закрывать его изделиями из резины, так как на покрытии могут образоваться темные пятна, не удаляемые полировкой, а так же укрывать его на время хранения водонепроницаемыми пленками или чехлами.

Бортовая платформа автомобиля (для автомобилей с платформой) окрашена синтетическими эмалями. Правила ухода за покрытием платформы в целом аналогичны правилам ухода за кабиной.

Бортовую платформу рекомендуется мыть одновременно с мойкой кабины. Учитывая, что покрытие платформы наиболее подвержено повреждениям при перевозке грузов, своевременному устранению повреждений необходимо уделять особое внимание.

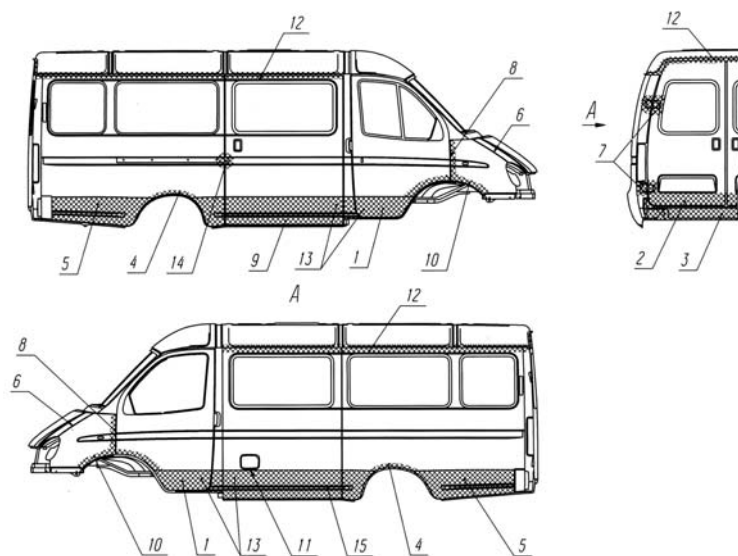


Рис. 9.9. Схема зон дополнительной антикоррозионной обработки скрытых полостей кузова (кабины):

1 - полости передних дверей; 2 - полости задних дверей; 3 - полости порогов пола; 4 - поверхности между задними крыльями и брызговиком колес; 5 - полость задних лонжеронов; 6 - полость капота по периметру; 7 - зона петель задних дверей; 8 - зона петель передних дверей; 9 - зона нижней направляющей сдвижной двери; 10 - зона сопряжения передних крыльев с брызговиком; 11 - проем отверстия лючка бензобака по периметру; 12 - соединение крыши и боковины по периметру; 13 - закрытые полости подножек; 14 - зона передней точки крепления средней направляющей сдвижной двери; 15 - полость среднего лонжерона

Пол салона автомобилей ГАЗ-3221 и мод. и ГАЗ-2705 и мод. с двумя рядами сидений, имеющий покрытие из автомобильного линолеума, следует мыть при помощи влажной тряпки или губки с использованием моющих средств. Пол, имеющий ковровое покрытие, следует чистить пылесосом или мыть при помощи влажной тряпки, губки, моющего пылесоса. Не допускается мойка пола посредством полива водой, так как это приведет к короблению настилов и образованию коррозии в кузове.

Схема зон дополнительной антикоррозионной обработки скрытых полостей кузова (кабины) показана на рис. 9.10.

9.11. Инструмент и принадлежности

При продаже к автомобилю прикладывается комплект инструмента, в который входят: ключ баллонный, вороток и домкрат.

По заказу потребителя возможно комплектовать автомобиль инструментальной сумкой с дополнительным набором ключей: ключ баллонный, отвертка комбинированная, ключ регулирования подшипников ступиц задних колес, ключ крепления колпака ступиц передних колес, ключ для проворачивания коленчатого вала двигателя и регулировки подшипников ступиц передних колес, ключ торцовый крепления корпуса термостата, ключ торцовый «5». Инструментальная сумка размещается под сиденьем пассажира.

Домкрат прикладывается к автомобилю в картонной коробке и размещается под сиденьем водителя.

В кабине на полу между сиденьями водителя и пассажиров предусмотрены детали крепления огнетушителя.

9.12. Виды технического обслуживания автомобиля

Установлены следующие виды технического обслуживания:

1. Ежедневное техническое обслуживание (ЕО).
2. Периодическое техническое обслуживание (ТО).
3. Сезонное техническое обслуживание (СО).

Сезонное техническое обслуживание выполняется один раз в год, совместно с проведением очередного технического обслуживания.

Периодичность технических обслуживаний назначается в зависимости от условий эксплуатации автомобиля.

9.13. Работы, выполняемые при техническом обслуживании

9.13.1. Ежедневное техническое обслуживание (ЕО)

Содержание работ	Технические требования	Инструмент и материалы
1	2	3
Проверить отсутствие подтеканий в топливной системе, системе охлаждения и смазки двигателя, гидропривода управления тормозами и сцеплением, коробке передач, раздаточной коробке (для автомобилей с колесной формулой 4x4), переднем (для автомобилей с колесной формулой 4x4) и в заднем мостах Проверить уровень: - масла в картере двигателя; - жидкости в расширительном бачке системы охлаждения;	Подтеканий топлива, масла и тормозной жидкости не допускается См. п. 9.1 См. п. 9.3	Визуально Визуально Визуально

1	2	3
- уровень масла в бачке насоса ГУР При недостаточном уровне масла в бачке необходимо проверить герметичность системы ГУР	См. п. 9.6	Визуально
- жидкости в бачке главного цилиндра тормозной системы Проверить наличие воды в фильтре тонкой очистки топлива	См. п. 9.4 1. При наличии воды слить отстой из фильтра. 2. При включенных приборах не должен гореть сигнализатор 8 (см. рис. 5.11). В противном случае слить отстой из фильтра	Визуально
Проверить исправность рабочей тормозной системы	1. При работающем двигателе педаль тормоза не должна доходить до пола кабины. Зазор между полом кабины и педалью должен быть не менее 25 мм. 2. При включённых приборах не должен гореть сигнализатор аварийного падения уровня тормозной жидкости	Визуально
Проверить работоспособность стояночной тормозной системы	Рычаг тормоза должен перемещаться не более, чем на 7-15 зубьев при приложении усилия 60 кгс	
Проверить давление воздуха в шинах, при необходимости, довести его до нормы	Проверить на холодных шинах. Величины давления воздуха см. в подразделе 4.11 «Основные данные для регулировки и контроля»	Манометр
Проверить действие контрольно-измерительных приборов, стеклоочистителя, приборов освещения и сигнализации	При работающем двигателе убедиться в исправности приборов путём последовательного включения их в работу	Визуально

9.13.2. Периодическое техническое обслуживание (ТО)

Работы по периодическому техническому обслуживанию приведены в сервисной книжке, прилагаемой к автомобилю.

9.13.3. Смазка автомобиля

1. Перед тем, как производить смазку, нужно удалить грязь с пресс-маслёнок и пробок, чтобы избежать проникновения её в механизмы автомобиля.

2. Производить смазку шприцем следует до тех пор, пока свежая смазка не покажется из мест стыков деталей узла, подвергающегося смазке.

9.13.4. Карта смазки

Наименование точки смазывания	Количество точек	Количество смазочного материала	Наименование смазки
1	2	3	4
Система смазки двигателя	1	6,5 л	Моторное масло Класс качества по API: не ниже CH-4/SJ (для двигателя ISF2.8s3129T) не ниже CI-4 (для двигателя ISF2.8s4129P) Класс вязкости по SAE: 0W-30 (ниже 0°C) 0W-40 (ниже 0°C) 5W-40 (от минус 25 до плюс 35°C) 10W-40 (от минус 20 до плюс 40°C) 15W-40 (от минус 15 до плюс 45°C)
Картер коробки передач	1	1,2 л	При температуре от минус 25° С до плюс 40° С масло «Супер Т-3». Дублирующие масла: ТС _п -15К; «Девон Супер Т», «Лукойл ТМ-5» SAE 85W-90. При температуре от минус 40° С до плюс 25° С масло «Лукойл ТМ5» SAE 75W-90
Картер раздаточной коробки (для автомобилей с колесной формулой 4x4)	1	1,65 л	При температуре от минус 25° С до плюс 40° С масло «Супер Т-3». Дублирующие масла: ТС _п -15К; «Девон Супер Т», «Лукойл ТМ-5» SAE 85W-90. При температуре от минус 40° С до плюс 25° С масло «Лукойл ТМ5» SAE 75W-90
Картер переднего моста (для автомобилей с колесной формулой 4x4)	1	2,0 л	При температуре от минус 25° С до плюс 40° С масло «Супер Т-3». Дублирующие масла: «Девон Супер Т», «Лукойл ТМ-5» SAE 85W-90. При температуре от минус 40° С до плюс 25° С масло «Лукойл ТМ5» SAE 75W-90
Втулки и опорные подшипники шкворней поворотных кулаков (для автомобилей с колесной формулой 4x2)	2	25 г	Солидол Ж Дублирующая смазка Солидол С
Втулки и опорные подшипники шкворней поворотных кулаков (для автомобилей с колесной формулой 4x4)	2	30 г	Солидол Ж Дублирующая смазка Солидол С

1	2	3	4
Подшипники крестовин шарниров переднего моста (для автомобилей с колесной формулой 4x4)	8	24 г	Смазка 158М
Картер заднего моста	1	3,0 л	При температуре от минус 25° С до плюс 40° С масло «Супер Т-3». Дублирующие масла: «Девон Супер Т», «Лукойл ТМ-5» SAE 85W-90. При температуре от минус 40° С до плюс 25° С масло «Лукойл ТМ5» SAE 75W-90
Подшипники ступиц задних колёс	4		Масло из картера заднего моста
Подшипники ступиц передних колёс (для автомобилей с колесной формулой 4x2)	4	220 г	Литол-24. Дублирующая смазка ЛИТА
Подшипники ступиц передних колёс (для автомобилей с колесной формулой 4x4)	4	230 г	Литол-24. Дублирующая смазка ЛИТА
Шлицы наружных вилок шарниров переднего моста (для автомобилей с колесной формулой 4x4)	2	10 г	Смазка Литол-24. Дублирующие смазки ЛИТА, Солидол С или Солидол Ж
Уплотнение цапфы переднего моста (для автомобилей с колесной формулой 4x4)	2	10 г	Смазка Литол-24. Дублирующие смазки ЛИТА, Солидол С или Солидол Ж
Система гидроусилителя руля	1	1,2 л	При температуре от минус 30° С до плюс 40°С масла для автоматических коробок передач Shell Spirax S4 ATF HDX, ELFMATIC G3, Q8 Auto 14, Q8 Auto 15, Shell Spirax S2 ATF AX, Titan EG ATF D-6, ATF+4, Dexron III, LUKOIL ATF. При температуре от минус 40° С до плюс 40° С жидкость гидравлическая Pentosin CHF 11S
Пополнительный бачок главного цилиндра гидропривода тормозов и сцепления (для автомобилей без АБС)	1	725 см ³	Тормозная жидкость «РОСДОТ». Дублирующая жидкость «Томь» класса III марки А
Пополнительный бачок главного цилиндра гидропривода тормозов и сцепления (для автомобилей с АБС)	1	770 см ³	Тормозная жидкость «РОСДОТ». Дублирующая жидкость «Томь» класса III марки А
Клеммы аккумуляторной батареи	2	10 г	Смазка пластичная ПВК или солидол
Замки и приводы замков дверей (наружный и внутренний)	14	20 г	Масло ВМГЗ или МГЕ-10А
Замки и приводы замков дверей (наружный и внутренний) - для автомобилей с цельнометаллическим кузовом	28	40 г	Масло ВМГЗ или МГЕ-10А

1	2	3	4
Выключатели замков дверей	2	4 г	Литол-24. Дублирующая смазка ЛИТА
Выключатели замков дверей (для автомобилей с цельнометаллическим кузовом)	4	8 г	Литол-24. Дублирующая смазка ЛИТА
Ограничители дверей кабины	2	2 г	Литол-24. Дублирующая смазка ЛИТА
Трущиеся поверхности механизмов боковой двери (автомобили с цельнометаллическим кузовом)	3	30 г	Литол 24. Дублирующая смазка ЛИТА
Замок капота	1	1 г	Масло ВМГЗ или МГЕ-10А
Привод замка капота	1	15 г	Литол-24. Дублирующая смазка ЛИТА
Петли капота	2	2 г	Масло ВМГЗ или МГЕ-10А
Подшипник верхнего ролика боковой двери автомобилей с цельнометаллическим кузовом	1	20 г	Литол-24, ЛИТА или ЦИАТИМ-201
Система охлаждения двигателя (для автомобилей с одним отопителем)	1	12,0 л	Охлаждающие жидкости: «Cool Stream Premium», «ES Compleat»
Система охлаждения двигателя (для автомобилей с двумя отопителями)	1	14,0 л	Охлаждающие жидкости: «Cool Stream Premium», «ES Compleat»

9.13.5. Зарубежные аналоги смазочных материалов и эксплуатационных жидкостей

Материалы российского производства	Классификация, спецификация аналогов	Примечание
Трансмиссионные масла	API GL-5; SAE 85W-90	Указанные аналоги применять в узлах трансмиссии, кроме заднего и переднего мостов
Смазка Литол-24	Mil-G-18709A; Mil-G-10924C	
Смазка ЛИТА	SM-1C-4515A (Ford)	
Солидол С или Ж	Mil-G-10924C	
Графитная смазка УСсА	VV-G-671 d 078.01 (RFA)	
Тормозная жидкость «РОС-ДОТ», «Томь» класса III марки А	Тормозные жидкости типа DOT-4, SAE J 1703f, FMVSS 116A	

9.14. Элементы, заменяемые на автомобиле при техническом обслуживании

При обслуживании автомобиля подлежат замене следующие элементы:

1. Фильтрующий элемент фильтра тонкой очистки топлива двигателя (обозначение фильтрующего элемента – FS19925).
2. Фильтрующий элемент масляного фильтра (обозначение фильтрующего элемента – LF16240 или LF17356).

3. Сетчатый фильтр модуля топливозаборника. Для модулей 7Д5.883.049 или 7Д5.883.050 – обозначение сетчатого фильтра 7Д5.886.099; для модулей 5151.1139 или 5151.1139-10 – обозначение сетчатого фильтра 515.1139511.

При сохранении целостности сетки фильтра допускается только очистка от грязи и промывка снаружи сетки фильтра без его замены.

4. Фильтрующий элемент воздушного фильтра (обозначение элемента – GB-9434М).

10. ПРАВИЛА ХРАНЕНИЯ И ТРАНСПОРТИРОВАНИЯ АВТОМОБИЛЯ

10.1. Хранение автомобиля

Постановке на хранение подлежат все автомобили, эксплуатация которых не планируется на срок более двух месяцев. Объём, последовательность и организация работ, выполняемых при подготовке и содержании автомобиля на хранении, определяются настоящим Руководством по эксплуатации.

При хранении автомобиля зимой в холодном помещении магнитоолу храните отдельно в тёплом помещении.

При хранении и длительных стоянках автомобиля в зимнее время на открытых площадках, под навесом или в неотапливаемых помещениях рычаг включения передач раздаточной коробки оставлять в положении включенной высшей передачи.

Проверьте плотность охлаждающей жидкости в системе охлаждения двигателя. Плотность охлаждающей жидкости «ES Compleat» должна быть в пределах 1,075-1,085 г/см³ при 20° С, охлаждающей жидкости «Cool Stream Premium» в пределах 1,069-1,072 г/см³ при 20° С. Охлаждающая жидкость с меньшей плотностью в сильные морозы может замёрзнуть, что может вызвать трещины в блоке и головке цилиндров двигателя.

10.1.1. Подготовка автомобиля к хранению

1. Провести очередное техническое обслуживание.
2. Топливный бак автомобиля заправить смесью из 90% дизельного топлива и 10% моторного масла, используемого для двигателя.

Для предохранения топливной системы прогреть двигатель на средних оборотах до рабочей температуры охлаждающей жидкости и дать поработать двигателю в течение 10-15 минут.

При постановке на хранение на срок более 12 месяцев для предохранения цилиндров от коррозии в каждый цилиндр двигателя залить через отверстия под топливные форсунки по 15-20 см³ масла, применяемого для двигателя. Для распределения масла по всей поверхности цилиндров следует провернуть коленчатый вал двигателя стартером в течение 5 секунд.

3. Удалить коррозию и подкрасить места, на которых повреждена краска.
4. Все неокрашенные наружные металлические части автомобиля очистить и смазать пушечной смазкой или вазелином ВТВ-1.
5. Инструмент и принадлежности проверить, очистить, смазать и обернуть бумагой или промасленной тканью.
6. Рессоры смазать графитной смазкой.
7. Колеса автомобиля снять, диски и ободья колёс очистить от ржавчины и, при необходимости, выправить и окрасить.

Шины очистить от грязи, вымыть и насухо протереть. Довести в шинах давление до нормы и колёса поставить на место.

8. Двигатель для защиты от пыли и влаги покрыть брезентом или непромокаемой тканью. В случае их отсутствия – промасленной бумагой.

9. Под мосты автомобиля поставить металлические или деревянные подставки так, чтобы колёса были подняты от поверхности пола на 5-8 см.

10. Снять аккумуляторную батарею.

10.1.2. Условия хранения

Законсервированный автомобиль рекомендуется хранить в вентилируемом неотапливаемом помещении с относительной влажностью в пределах 40-70%. Шины и другие резиновые детали необходимо предохранять от прямого действия солнечных лучей.

Аккумуляторную батарею следует хранить по возможности в прохладном помещении при температуре не выше 0 °С и не ниже минус 30° С.

Совместное хранение автомобиля и ядовитых химических веществ (кислот, щелочей и т. д.) запрещается.

10.1.3. Обслуживание автомобиля, находящегося на хранении

Один раз в месяц проверять плотность электролита. В период хранения заряд батареи производится только в тех случаях, когда выявлено падение плотности электролита против плотности заряженной до хранения батареи более, чем на 0,05 г/см³.

Один раз в шесть месяцев проводить следующие работы:

1. Осмотреть автомобиль снаружи. В случае обнаружения коррозии пораженные участки тщательно очистить и закрасить.

2. Проверить уровень жидкости в бачке ГУР. При необходимости долить.

3. Проверить стояночную и рабочую тормозные системы, сцепление.

4. Проверить уровень жидкости в бачке главного цилиндра тормоза. При необходимости, жидкость долить.

5. Проверить внешнее состояние всех приборов электрооборудования.

6. Проверить состояние шин, резиновых деталей и топливных трубок.

7. Передние колеса провернуть на несколько оборотов.

8. Устранить обнаруженные неисправности при осмотре.

Один раз в год летом залить 15-20 см³ тёплого масла (50° С) в каждый цилиндр двигателя и провернуть коленчатый вал путём поддомкрачивания и проворачивания заднего колеса (1-2 оборота) на прямой передаче.

10.1.4. Перечень работ при расконсервации

1. Удалить с деталей консервационную смазку, для чего их обмыть керосином или неэтилированным бензином. Особо тщательно удалить смазку с частей, которые могут соприкоснуться с резиновыми деталями или поверхностями, окрашенными нитрокраской.

2. Проверить уровень масла в картере двигателя. Излишек масла слить.

3. Установить аккумуляторную батарею.

10.2. Транспортирование автомобиля

Транспортирование автомобиля должно выполняться в соответствии с требованиями транспортных организаций. При транспортировании железнодоро-

рожным или воздушным транспортом автомобиль крепится к платформе (к палубе) четырьмя двухнитевыми растяжками из проволоки диаметром 6 мм.

На автомобилях с бортовой платформой или с автономным кузовом-фургоном растяжки закрепляются спереди – за передние кронштейны передних рессор, сзади – за рым-болт или за задние кронштейны задних рессор. На автомобилях с цельнометаллическим кузовом растяжки закрепляются спереди – за передние кронштейны передних рессор, сзади – за кронштейны задних рессор. Нити растяжек после увязки скрутить ломиком.

Порядок погрузки, размещения и крепления автомобилей на судне устанавливает и несёт за них ответственность перевозчик.

11. УТИЛИЗАЦИЯ

Автомобиль не содержит веществ, представляющих опасность для жизни, здоровья людей и окружающей среды.

При утилизации автомобиля после окончания его срока службы (эксплуатации) необходимо:

- слить масло из картера двигателя, агрегатов трансмиссии и отправить его в установленном порядке на повторную переработку;

- слить из системы охлаждения охлаждающую жидкость и поместить ее в предназначенные для хранения емкости;

- произвести полную разборку автомобиля на детали, рассортировав их на стальные, чугунные, алюминиевые, из цветных и драгоценных металлов, резины и пластмассы и отправить в установленном порядке на повторную переработку.

При проведении технического обслуживания и текущего ремонта автомобиля подлежащие замене (при необходимости) детали и сборочные единицы отправить на повторную переработку, разобрав при этом сборочные единицы на детали и рассортировав их по материалам.

Аккумуляторы, масляные фильтры сдавать на специализированные приемные пункты.

12. ПРИЛОЖЕНИЯ

Приложение 1

12.1. Радиооборудование

Автомобиль может оснащаться радиооборудованием в следующем составе:

– CD-MP3 ресивер с AM/FM тюнером, встроенный в панель приборов, USB разъемом, расположенным в отсеке для документов. Руководство по эксплуатации CD-MP3 ресивера прикладывается к автомобилю.

– Дублирующие кнопки управления CD-MP3 ресивером (рис. 12.1): выбора радиостанции в активированном диапазоне частот (или выбора трека CD) и регулировки уровня громкости, расположены на рулевом колесе.



Рис. 12.1. Многофункциональное рулевое колесо:

1 – кнопки выбора радиостанций (трека CD);

2 – кнопки регулирования громкости

– Громкоговорители: для озвучивания кабины громкоговорители расположены под панелью приборов за боковыми обивками; для озвучивания салона громкоговорители расположены в задней части салона на боковых обивках или на обивке перегородки.

– Антенна штывевая, на облицовке наружной панели передка.

На автомобилях ГАЗ-32212, 322132, 322133 имеется возможность установки устройства контроля за режимами движения, труда и отдыха водителей (в дальнейшем тахограф). Цифровой тахограф может быть установлен в отсек для аудиооборудования панели приборов.

Все работы по установке, настройке и обслуживанию тахографа производятся в специализированных сервисных центрах, допущенных к деятельности по техническому обслуживанию тахографов.

Информацию по допущенным к деятельности сервисным центрам и одобренным для установки маркам тахографов, Вы можете узнать в сети Интернет на сайте Министерства транспорта Российской Федерации.

Для подключения тахографа к электрическим цепям питания и подачи сигнала скорости с тахографа на спидометр имеется электрический разъем (белого цвета). Электрический разъем находится внутри панели приборов в зоне расположения отсека для установки аудиоаппаратуры. В непосредственной близости от разъема находится провод с изолированным контактом, который следует подключить к тахографу для подачи сигнала на спидометр.

Подключение аппаратуры спутниковой навигации ГЛОНАСС или ГЛОНАСС/GPS, к бортовой сети автомобиля производить следующим образом:

1. Питание от цепи вывода «15» выключателя приборов и стартера брать с предохранителя №1 нижнего ряда предохранителей в блоке реле и предохранителей панели приборов. Максимальный ток нагрузки 1А.

2. Питание +12В АКБ брать с резервных мест в блоке реле и предохранителей панели приборов, предназначенных для подключения стеклоподъемников или противотуманных фар, установив предохранитель необходимого номинала. Допускается также питание +12В АКБ брать с общей шины силового блока предохранителей в подкапотном пространстве, с установкой дополнительного предохранителя в непосредственной близости от места подключения к блоку. Максимальный ток нагрузки 10А.

ВНИМАНИЕ!

При установке на автомобили «ГАЗ» указанных систем в период гарантийного срока эксплуатации автомобиля, гарантийные обязательства на дорабатываемые узлы автомобиля, а также ответственность за качество подключения и монтажа компонентов систем и электромагнитную совместимость с бортовой сетью автомобиля должна взять на себя организация выполнившая доработку.

Приложение 2

12.2. Установка каркаса тента и сиденья на платформу автомобиля

12.2.1. Автомобили ГАЗ-3302, ГАЗ-33027, ГАЗ-330202

Состав комплекта деталей для установки каркаса тента и сиденья

Рейка дуг тента	3 шт.
Доска стоек тента	2 шт.
Стойка тента средняя правая	1 шт.
Стойка тента средняя левая	1 шт.
Стойка тента задняя	2 шт.
Дуга тента правая	3 шт.
Дуга тента передняя	1 шт.
Дуга тента промежуточная правая	2 шт.
Дуга тента средняя	2 шт.
Дуга тента промежуточная	2 шт.

Порядок установки деталей каркаса тента

1. Установить стойки 4 и 5 (рис. 12.2) и стойку тента среднюю правую (на рис. не показана) дуг тента. Стойку 4 установить с левой стороны платформы, а стойку тента среднюю правую с правой стороны, предварительно вывернув болты 8 из настила пола. После установки стоек закрепить их этими же болтами.

2. Установить доски 3 стоек тента, закрепив их на кронштейнах переднего надставного борта и на средних стойках.

3. Соединить дуги 6 и 7, закрепив их винтами 9 (установлены в дуге 7), и установить в стойки переднего надставного борта таким образом, чтобы дуга 7 с размещенными на ее внутренней поверхности скобами для крепления электропроводов находилась с левой стороны платформы.

4. Соединить дуги 6 и 11, закрепив их винтами 9 (установлены в дуге 11), и установить дуги в стойки.

5. Соединить промежуточные дуги 10 и 12, закрепив их винтами 9. (установлены в дуге 12).

6. Установить рейки 1 дуг тента, соединив их между собой промежуточными дугами.

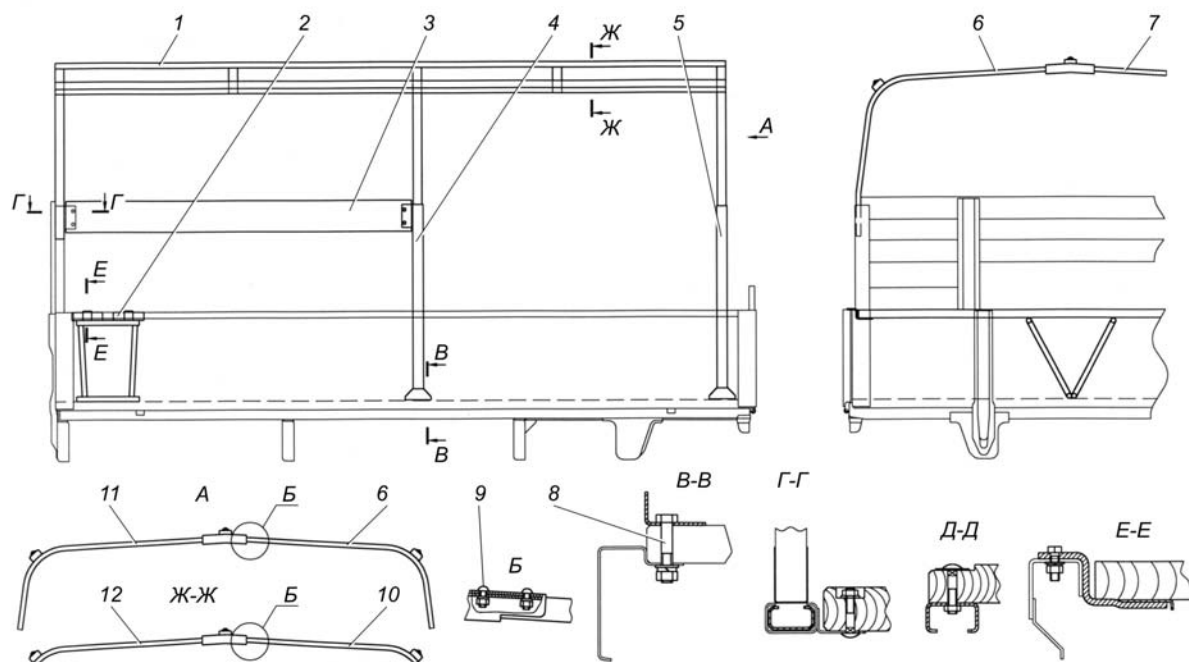


Рис. 12.2. Установка деталей каркаса тента и сиденья:

1 – рейка дуг тента; 2 – сиденье (устанавливается по заказу); 3 – доска стоек тента; 4 – стойка тента средняя левая; 5 – стойка тента задняя; 6 – дуга тента правая; 7 – дуга тента передняя; 8 – болт М10х55; 9 – винт М6х14; 10 – дуга тента промежуточная правая; 11 – дуга тента средняя; 12 – дуга тента промежуточная

12.2.2. Автомобили ГАЗ-33023, ГАЗ-330273, ГАЗ-330232,

Состав комплекта деталей для установки каркаса тента

Дуга тента передняя	1 шт.
Дуга тента средняя	1 шт.
Дуга тента промежуточная	2 шт.
Стойка тента средняя правая	1 шт.
Стойка тента средняя левая	1 шт.
Рейка дуг тента	3 шт.
Доска стоек тента	2 шт.
Дуга тента правая	2 шт.
Дуга тента промежуточная правая	2 шт.

Порядок установки деталей каркаса тента

1. Установить стойку 3 (рис. 12.3) с левой стороны платформы и стойку тента среднюю правую (на рис. не показана) с правой стороны, предварительно вывернув болты 6 из настила пола. После установки стоек закрепить их этими же болтами.

2. Установить доски 2 стоек тента, закрепив их на кронштейнах переднего надставного борта и на средних стойках.

3. Соединить дуги 4 и 5, закрепив их винтами 7 (установлены в дуге 4), и установить дуги в стойки переднего надставного борта таким образом, чтобы дуга 5 со скобами для крепления электропроводов находилась с левой стороны платформы.

4. Соединить дуги 4 и 9, закрепив их винтами 7 (установлены в дуге 4), и установить дуги в стойки.

5. Соединить промежуточные дуги 8 и 10, закрепив их винтами 7 (установлены в дуге 10).

6. Установить рейки 1 дуг тента, соединив их между собой промежуточными дугами 10.

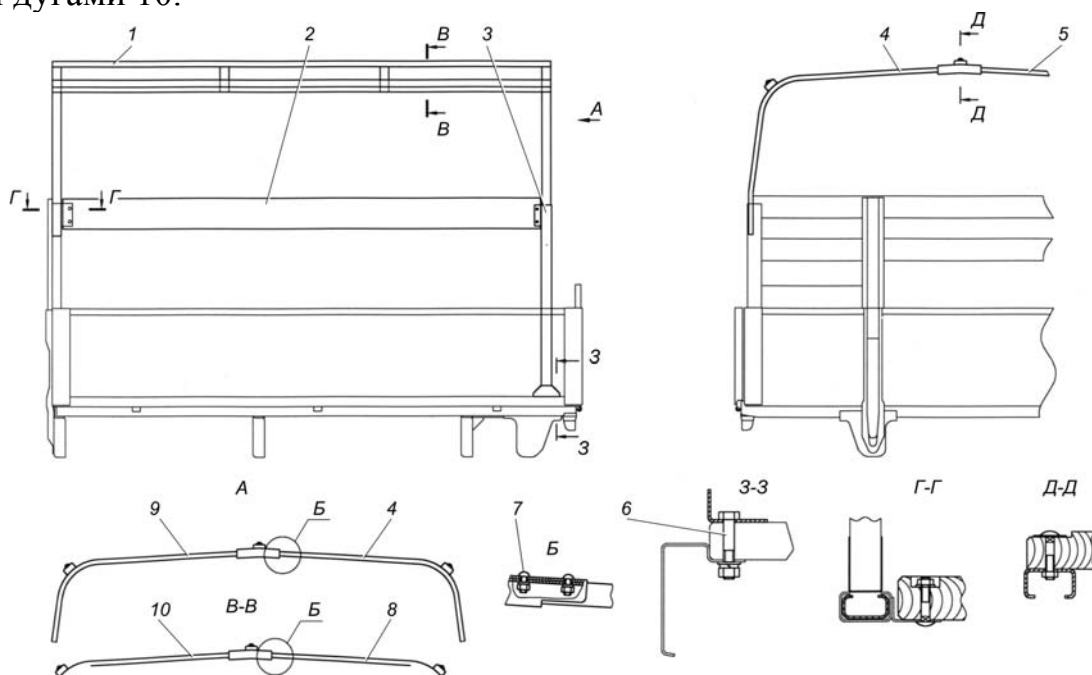


Рис. 12.3. Установка деталей каркаса тента:

1 – рейка дуг тента; 2 – доска стоек тента; 3 – стойка тента средняя левая; 4 – дуга тента правая; 5 – дуга тента передняя; 6 – болт М10х55; 7 – винт М6х14; 8 – дуга тента промежуточная правая; 9 – дуга тента средняя; 10 – дуга тента промежуточная

Приложение 3

12.3. Заправочные объемы

Топливный бак, л	64 ⁺²
Система охлаждения двигателя, л:	
- с одним отопителем	12,0
- с дополнительным отопителем	14,0
Система смазки двигателя, л	6,5
Картер коробки передач, л	1,2
Картер раздаточной коробки автомобилей с колесной формулой 4х4, л	1,65
Картер переднего моста автомобилей с колесной формулой 4х4, л	2,0
Картер заднего моста, л	3,0
Система гидроусилителя руля, л	1,2
Система гидравлического привода тормозов и сцепления (для автомобилей без АБС), см ³	725
Система гидравлического привода тормозов и сцепления (для автомобилей с АБС), см ³	770
Количество смазки в 2-х ступицах передних колес автомобилей с	220

колесной формулой 4x2, г	
Количество смазки в 2-х ступицах передних колес автомобилей с колесной формулой 4x4, г	230
Количество смазки в 2-х ступицах задних колес, г	35
Бачок омывателя ветрового стекла, л	2,2

Приложение 4

12.4. Лампы, применяемые на автомобиле

Назначение и место установки	Тип	Количество
Фары:		
ближний свет	H7	2
дальний свет	H1	2
габаритный свет	W5W	2
указатель поворота	PY21W	2
Повторители указателей поворота	P21W ¹⁾	2
Плафон кабины	AC12-5-1+A12-3-1	2+1
Плафоны освещения заднего ряда сидений (для автомобилей с двумя рядами сидений в кабине)	КЛ9У/ТБЦ ²⁾ или AC12-5	1 3
Плафоны освещения пассажирского салона автомобилей ГАЗ-3221 и мод.	КЛ9У/ТБЦ ²⁾ или AC12-5	3 9
Плафон освещения подножки автомобилей ГАЗ-3221 и мод.	AC12-5-1	1
Плафон освещения грузового салона (ГАЗ-2705, ГАЗ-27057)	A12-21-3	1
Фонарь задний противотуманный (вариант для автомобилей с колесной формулой 4x4 с цельнометаллическим кузовом)	A12-21-3	1
Лампа подкапотная	A-12-10	1
Фонарь задний:		
указатель поворота	A12-21-3	2
сигнал торможения	A12-21-3	2
габаритный свет	A12-5	2
противотуманный свет	A12-21-3	2
свет заднего хода	A12-21-3	2
Фонарь освещения номерного знака	AC12-5-1 или A12-5-2	2
Фонарь боковой габаритный ¹⁾	W3W	4
Фонарь освещения номерного знака (для автомобилей с цельнометаллическим кузовом)	A12-3-1	2
Контрольная лампа выключателя аварийной сигнализации	A12-1,1	1
Лампы освещения комбинации приборов	A12-2,3-1	4
Контрольные лампы	A12-1,2	4

¹⁾ Для автомобилей ГАЗ-330202, ГАЗ-330232.

²⁾ Для автомобилей ГАЗ-32213, ГАЗ-322132, ГАЗ-322173, ГАЗ-32214.

12.5. Подшипники качения, применяемые на автомобиле

Наименование подшипника	№ детали	Кол-во
Трансмиссия		
Шариковый радиальный первичного вала коробки передач, передний	6303.ZZ.P6Q6/УС9 (6-80303УС9)или 6203.2RS.P63Q6/УС30 (6-180203УС30)	1
Шариковый радиальный первичного вала коробки передач, задний	6307N	1
Игольчатый вторичного вала коробки передач	ЗКК42х47х30Е	2
Игольчатый вторичного вала коробки передач	ЗКК37х42х31Е	3
Шариковый радиальный вторичного вала коробки передач, задний	В6-50706УШ1 или В6-50706АУШ1	1
Роликовый конический промежуточного вала коробки передач	6-7305 АШ	2
Шарик фиксатора штока коробки передач (Б-7,938-40)	508607-П	3
Ролик передней опоры вторичного вала коробки передач (5,5х15,8 Ш)	20-1701182	14
Ролик 3х23, 8А3 оси шестерен заднего хода	4694164807	21
Шариковый радиальный однорядный первичного вала и выходных валов раздаточной коробки автомобилей с колесной формулой 4х4	50306КШ	5
Роликовый радиальный задней опоры первичного вала раздаточной коробки автомобилей с колесной формулой 4х4	42306К2 М	1
Шариковый радиальный однорядный промежуточного вала раздаточной коробки автомобилей с колесной формулой 4х4	6307N	2
Шариковый радиальный однорядный дифференциала раздаточной коробки автомобилей с колесной формулой 4х4	6-215	2
Шарик фиксатора штоков раздаточной коробки (Б9, 525-40) автомобилей с колесной формулой 4х4	4691156666	2
Шариковый упорный шкворня поворотного кулака	108905	2
Игольчатый крестовины шарнира поворотного кулака	804704К3С10	8
Роликовый конический ведущей шестерни переднего моста автомобилей с колесной формулой 4х4	6-27606АШ2 или ВТ1-0658 (6-27606АШ2)	1
Роликовый конический ведущей шестерни переднего моста автомобилей с колесной формулой 4х4	6-27607 АШ2 или ВТ1-0657 (6-27607АШ2)	1
Роликовый конический ведущей шестерни заднего моста	6-27606АШ2 или ВТ1-0658 (6-27606АШ2)	1
Роликовый конический ведущей шестерни заднего моста	6-27607 АШ2 или ВТ1-0657 (6-27607АШ2)	1
Роликовый конический дифференциала заднего моста	6У-7510АШ или ВТ1-0666 (6У-7510АШ)	2

Наименование подшипника	№ детали	Кол-во
Ходовая часть		
Роликовый конический ступицы переднего колеса, наружный автомобилей с колесной формулой 4x2	6-7305АШ	2
Роликовый конический ступицы переднего колеса, наружный автомобилей с колесной формулой 4x4	6-7509А	2
Роликовый конический ступицы переднего колеса, внутренний автомобилей с колесной формулой 4x2	6У-7307А	2
Роликовый конический ступицы переднего колеса, внутренний автомобилей с колесной формулой 4x4	6У-7510АШ	2
Роликовый конический ступицы заднего колеса, наружный	6-7509А	2
Роликовый конический ступицы заднего колеса, внутренний	6У-7510АШ	2
Рулевое управление		
Шариковый радиальный рулевой колонки	6-930904АЕ1С17	2
Кабина. Кузов		
Шарики салазок сиденья водителя	Б16-40	4
Шарики салазок переднего сиденья пассажира – для автомобилей ГАЗ-33023, ГАЗ-330273, ГАЗ-330232	Б16-40	4
Шариковый верхнего ролика боковой двери автомобилей с цельнометаллическим кузовом	6-1000098	1
Шариковый среднего и нижнего механизмов боковой двери автомобилей с цельнометаллическим кузовом	80029С1	2

Приложение 6

12.6. Манжеты, применяемые на автомобиле

Наименование	№ детали	Кол-во
Трансмиссия		
Манжета крышки подшипника первичного вала коробки передач	0026_056V01-1	1
Манжета удлинителя коробки передач	24-1701210-07	1
Манжета удлинителя коробки передач	49073380	1
Манжета вала привода переднего моста раздаточной коробки автомобилей с колесной формулой 4x4	24-10-2402052	2
Манжета вала привода заднего моста раздаточной коробки автомобилей с колесной формулой 4x4	3105-2402052	1
Манжета шарнира поворотного кулака автомобилей с колесной формулой 4x4	2531312195	4

Наименование	№ детали	Кол-во
Манжета цапфы переднего моста автомобилей с колесной формулой 4x4	53-3401022	2
Манжета ведущей шестерни переднего моста автомобилей с колесной формулой 4x4	3105-2402052	1
Кольцо уплотнительное фланца переднего моста автомобилей с колесной формулой 4x4	33027-2304072	2
Манжета ведущей шестерни заднего моста	49082165	1
Манжета ступицы переднего колеса	3302-3103038	2
Манжета ступицы переднего колеса автомобилей с колесной формулой 4x4	2531311-511	2
Уплотнитель подшипников шкворней поворотных кулаков	3302-3001017 или 3302-3001017-01	2
Кольцо уплотнительное шкворня поворотного кулака автомобилей с колесной формулой 4x2	3302-3001023	2
Кольцо уплотнительное шкворня переднего моста автомобилей с колесной формулой 4x4	33027-2304109	6
Манжета ступицы заднего колеса	2531311-511	2
Кольцо уплотнительное автомобилей с колесной формулой 4x4	49-3226184 или 49-3226184-01	4
Тормозное управление		
Кольцо уплотнительное цилиндра переднего дискового тормоза	3105-3501194	2
Кольцо уплотнительное колесных цилиндров задних тормозов	24-10-3501051	8

12.7. Моменты затяжки ответственных резьбовых соединений

(моменты затяжки приведены для контроля при ремонте и техническом обслуживании)

Наименование соединения	Моменты затяжки, даН·м (кгс·м)
Трансмиссия	
Болты крепления картера сцепления	3,6-5,0
Болты крепления нажимного диска сцепления	2,0-2,9
Штуцер клапана прокачки рабочего цилиндра сцепления	0,5-0,7
Гайки крепления фланцев валов раздаточной коробки автомобилей с колесной формулой 4x4	20-28
Болты крепления картеров коробки передач	1,4-1,8
Болты крепления переднего и заднего картеров и крышек раздаточной коробки автомобилей с колесной формулой 4x4	1,4-1,8
Гайки крепления промежуточной опоры карданной передачи к поперечине рамы	1,2-1,8
Гайки крепления карданной передачи к раздаточной коробке (для автомобилей с колесной формулой 4x4), переднему (для автомобилей с колесной формулой 4x4) и заднему мостам	3,0-3,6
Гайки крепления ведущих фланцев переднего моста автомобилей с колесной формулой 4x4	11,0-12,5
Гайки крепления рычага поворотного кулака автомобилей с колесной формулой 4x4	11,0-12,5
Болты крепления цапфы автомобилей с колесной формулой 4x4	11,0-12,5

Наименование соединения	Моменты затяжки, даН·м (кгс·м)
Болты крепления редуктора заднего моста	5,5-7,0
Болты крепления полуоси заднего моста	11,0-12,5
Болты крепления полуосей заднего моста	9,0-12,5
Ходовая часть	
Гайки стремянок рессор и болты резинометаллических втулок (сайлен-тблоков)	12,0-15,0
Гайки крепления колес	30,0-38,0
Гайки стопорных штифтов шкворней поворотных кулаков	3,2-3,6
Рулевое управление	
Гайки крепления шаровых шарниров рулевых тяг	7,0-9,0
Болты крепления поворотных рычагов к поворотным кулакам (перед затяжкой болтов нанести герметик Унигерм-6 или Стопор-6 на резьбовую часть болтов)	11,0-12,5
Болты хомутов поперечной рулевой тяги	2,5-2,8
Гайки крепления кронштейна рулевого механизма к лонжерону	4,4-5,6
Болты крепления рулевого механизма к кронштейну	16,0-20,0
Гайка крепления рулевого колеса	5,0-6,2
Гайка крепления рулевой сошки	32,0-36,0
Гайки крепления вилок карданного вала	2,2-2,5
Тормозное управление	
Болты крепления тормозных скоб к поворотным кулакам	10,0-12,5
Болты крепления тормозных щитов	5,0-6,2
Болты крепления колесных цилиндров	1,4-2,0
Гайки крепления переходного кронштейна вакуумного усилителя к щитку передка кабины	1,4-2,1
Крышка бачка главного цилиндра гидропривода тормозов и сцепления	0,14 не более
Кузов автомобилей ГАЗ-2705 и мод., ГАЗ-3221 и мод.	
Гайки крепления кузова к раме	3,1-3,9

Приложение 8

12.8. Эксплуатационные материалы

Наименование топлива, масла, смазки, рабочей жидкости	ГОСТ, ОСТ или ТУ
Топливо	См. раздел 2. «Вашему вниманию»
Моторные масла	См. «Карта смазки» (таблица 9.13.4)
Масло ТСп-15К	ГОСТ 23652-79
Масло «Супер Т-3»	ТУ 38.301-19-62-2001
Масло «Лукойл ТМ5» 75W-90 API GL-5	ТУ 38.601-07-23-2002
Масло «Лукойл ТМ5» 85W-90 API GL-5	ТУ 38.601-07-23-2002
Масло «Девон Супер Т»	ТУ 0253-035-00219158-99
Смазка Литол-24	ГОСТ 21150-87
Смазка ЛИТА	ТУ 38.1011308-90
Смазка солидол С	ГОСТ 4366-76
Смазка солидол Ж	ГОСТ 1033-79

Наименование топлива, масла, смазки, рабочей жидкости	ГОСТ, ОСТ или ТУ
Смазка пластичная ПВК	ГОСТ 19537-83
Смазка 158М	ТУ 38.301-40-25-94
Масла системы ГУР – масла для автоматических коробок пе- редач:	
Shell Spirax S4 ATF HDX, Shell Spirax S2 ATF AX	Спецификация ф. «Shell»
ELFMATIC G3	Спецификация ф. «ELF»
Q8 Auto 14, Q8 Auto 15	Спецификация ф. «Q8»
Titan EG ATF D-6	Спецификация ф. «Fuchs»
ATF+4, Dexron III	Спецификация ф. «Mobil», «Техасо», «Castrol», «Esso»
LUKOIL ATF	Спецификация ф. «LUKOIL»
Жидкость гидравлическая «Pentosin CHF 11S»	Спецификация ф. «Pentosin»
Масло гидравлическое ВМГЗ	ТУ 38.101479-00
Масло гидравлическое МГЕ-10А	ОСТ 38.01281-82
Тормозная жидкость «РОСДОТ»	ТУ 2451-004-36732629-99
Тормозная жидкость «Томь» класса III марки А	ТУ 2451-076-05757618-00
Охлаждающая жидкость:	
«Cool Stream Premium»	ТУ 2422-001-13331543-2004
«ES Compleat»	Спецификация ф. «Fleetguard»

Приложение 9

12.9. Перечень изделий, содержащих драгоценные металлы

Наименование изделия	Тип	Масса в 1 шт., г				
		Pt-платина	Pd-палладий	Au-золото	Rh-родий	Ru-рутений
1. Прерыватель стеклоочистителя	526.3747-04	–	–	–	–	0,143
2. Дополнительное реле стартера	711.3747000-02	–	–	–	–	0,402
3. Прерыватель указателей поворота	495.3747000	–	–	–	–	0,04214
4. Выключатель плафона освещения (ав- томобили ГАЗ-2705 и мод. с двумя ряда- ми сидений по 1 шт., автомобили ГАЗ- 3221 и мод. – 2 шт.)	997.3710-08.12	–	–	–	–	0,064
5. Нейтрализатор (для двигателя ISF2.8s4129P)	33023.1206005	Pt-1,96	–	–	–	–

СОДЕРЖАНИЕ

ВВЕДЕНИЕ.....	
1. ПАСПОРТНЫЕ ДАННЫЕ.....	
2. ВАШЕМУ ВНИМАНИЮ.....	
3. ПРАВИЛА ТЕХНИКИ БЕЗОПАСНОСТИ.....	
4. ТЕХНИЧЕСКАЯ ХАРАКТЕРИСТИКА.....	
5. ОРГАНЫ УПРАВЛЕНИЯ И ПРИБОРЫ.....	
6. ДВЕРИ, СИДЕНЬЯ И РЕМНИ БЕЗОПАСНОСТИ.....	
7. ОБКАТКА НОВОГО АВТОМОБИЛЯ.....	
8. ЭКСПЛУАТАЦИЯ АВТОМОБИЛЯ.....	
8.1. Пуск и остановка двигателя.....	
8.2. Движение автомобиля.....	
8.3. Торможение и стоянка.....	
8.4. Буксирные приспособления.....	
8.5. Отопление и вентиляция кабины (салона).....	
8.6. Приборы освещения и световой сигнализации.....	
8.7. Стеклоочиститель и стеклоомыватель.....	
8.8. Предохранители.....	
8.9. Система управления двигателем.....	
8.10. Генераторная установка.....	
8.11. Стартер.....	
8.12. Антиблокировочная система тормозов.....	
9. ТЕХНИЧЕСКОЕ ОБСЛУЖИВАНИЕ АВТОМОБИЛЯ.....	
9.1. Проверка уровня масла в картере двигателя.....	
9.2. Проверка уровня масла в коробке передач, в раздаточной коробке (для автомобилей типа 4x4), в переднем (для автомобилей типа 4x4) и в заднем мостах.....	
9.3. Проверка уровня охлаждающей жидкости в расширительном бачке..	
9.4. Проверка уровня тормозной жидкости в бачке главного тормозного цилиндра.....	
9.5. Проверка уровня электролита в аккумуляторной батарее.....	
9.6. Проверка уровня масла в бачке системы гидроусилителя руля.....	
9.7. Регулятор давления.....	
9.8. Уход за колесами и шинами.....	
9.9. Замена колес.....	
9.10. Уход за кабиной, кузовом.....	
9.11. Инструмент и принадлежности.....	
9.12. Виды технического обслуживания автомобиля.....	
9.13. Работы, выполняемые при техническом обслуживании.....	
9.13.1 Ежедневное техническое обслуживание (ЕО).....	
9.13.2 Периодическое техническое обслуживание (ТО).....	
9.13.3 Смазка автомобиля.....	
9.13.4 Карта смазки.....	
9.13.5. Зарубежные аналоги смазочных материалов и эксплуатационных жидкостей.....	

9.14. Элементы, заменяемые на автомобиле при техническом обслуживании	
10. ПРАВИЛА ХРАНЕНИЯ И ТРАНСПОРТИРОВАНИЯ АВТОМОБИЛЯ	
11. УТИЛИЗАЦИЯ	
12. ПРИЛОЖЕНИЯ	
12.1. Радиооборудование	
12.2. Установка каркаса тента и сиденья на платформу автомобиля	
12.3. Заправочные объемы	
12.4. Лампы, применяемые на автомобиле	
12.5. Подшипники качения, применяемые на автомобиле	
12.6. Манжеты, применяемые на автомобиле	
12.7. Моменты затяжки ответственных резьбовых соединений	
12.8. Эксплуатационные материалы	
12.9. Перечень изделий, содержащих драгоценные металлы	

Руководство составлено обществом с ограниченной ответственностью «Объединенный инженерный центр» (ООО «ОИЦ»).

Ответственный редактор – руководитель центра компетенции легкие коммерческие автомобили

Д.В. Аросланкин