

Общество с ограниченной ответственностью
«Автомобильный завод «ГАЗ»
(ООО «Автозавод «ГАЗ»)

«УТВЕРЖДАЮ»

Руководитель ЦКЛКА
ООО «ОИЦ»

Д.В. Аросланкин

«___» мая 2016г

Автомобиль/автобус



Руководство по эксплуатации

A21R25-3902010 РЭ

Третье издание

г. Нижний Новгород
2016 г.

© ОАО «ГАЗ», 2016 г.

Перепечатка, размножение или перевод как в полном, так и в частичном виде не разрешаются без письменного согласия ОАО «ГАЗ»

ВВЕДЕНИЕ

Данное Руководство по эксплуатации распространяется на автомобили и автобусы «ГАЗель Next», оборудованные газобаллонной аппаратурой для работы автомобиля на сжиженном нефтяном газе и является дополнением к Руководству по эксплуатации автомобилей или автобусов «ГАЗель Next» (A21R22-3902010 РЭ или A63R42-3902010 РЭ) и заменяет или дополняет соответствующие его разделы.

Автомобиль (автобус) предназначен для эксплуатации на сжиженном нефтяном (пропан-бутановом) газе марок ПА или ПБА или неэтилированном бензине.

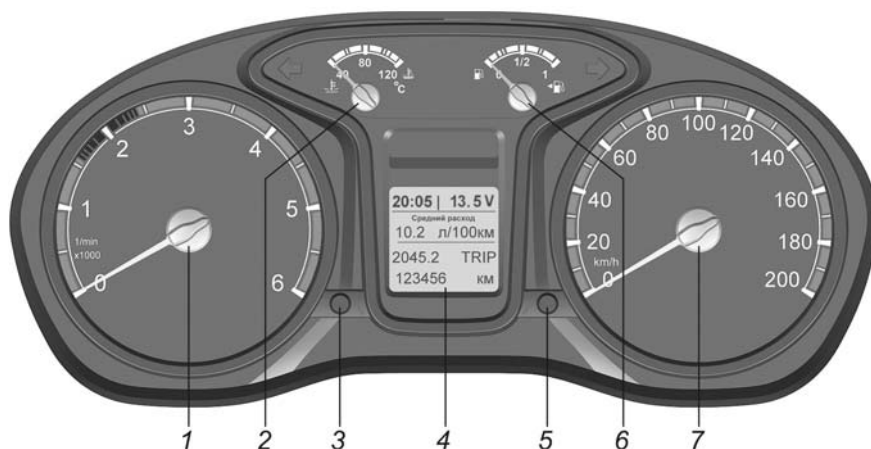
Высокие эксплуатационные качества автомобиля (автобуса), его надежность и минимальная трудоемкость обслуживания во многом зависят от соблюдения правил эксплуатации и ухода за ним. Поэтому мы рекомендуем ознакомиться с настоящим Руководством по эксплуатации, а также с Руководством по эксплуатации на базовый автомобиль (автобус) (в дальнейшем – основное Руководство) в полном объеме, запомнить и следовать нашим рекомендациям по эксплуатации и обслуживанию автомобиля (автобуса).

При ссылке на основное Руководство пользуйтесь исключительно информацией, относящейся к бензиновому двигателю.

Остальное см. основное Руководство.

ПЕРЕД НАЧАЛОМ ЭКСПЛУАТАЦИИ

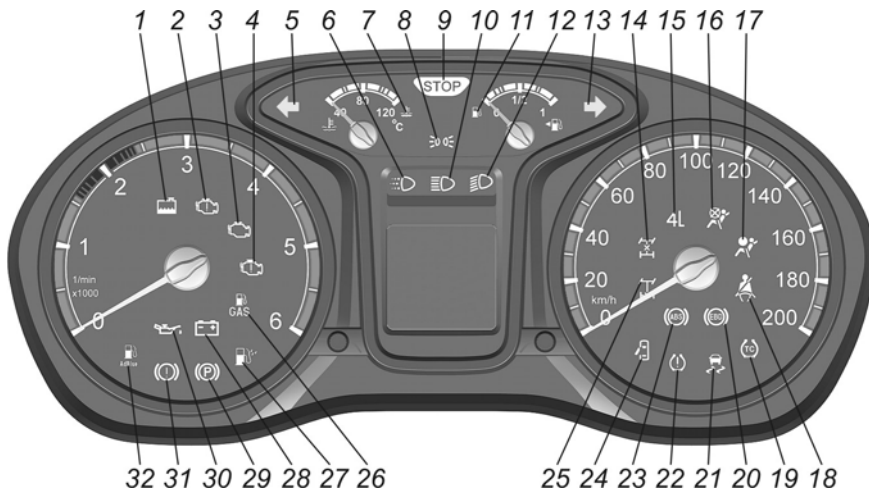
КОМБИНАЦИЯ ПРИБОРОВ



6. Указатель количества топлива.

Указатель количества топлива индицирует показания и по бензину и по газу, в зависимости от топлива, на котором работает двигатель.

Сигнализаторы комбинации приборов



11. Сигнализатор (оранжевый) минимального резерва топлива.

Загорается при остатке топлива в районе 1/8 от полного объёма. Не допускается длительная работа двигателя автомобиля (автобуса) на бензине после загорания сигнализатора, т.к. это приведет к выходу из строя модуля погружного электробензонасоса.


26. GAS Сигнализатор (зеленый) работы газобаллонного оборудования – см. подраздел «Переключение вида топлива».

Остальное см. основное Руководство.

ВЫКЛЮЧАТЕЛИ НА ПАНЕЛИ ПРИБОРОВ



Выключатели имеют контрольные сигнализаторы включенного состояния.

2.  Выключатель перевода работы двигателя с бензина на газ.

Остальное см. основное Руководство.

ЕКСПЛУАТАЦІЯ АВТОМОБІЛЯ

ЗАПРАВКА АВТОМОБИЛЯ (АВТОБУСА) ТОПЛИВОМ

Заправка топливного бака бензином

Топливный бак расположен:

- на автомобилях А21R25, А21R35 с левой стороны за кабиной автомобиля;
- на автомобилях А22R35 с правой стороны за кабиной автомобиля;
- на автомобилях А31R25, А32R25, А31R35, А32R35 и автобусах А63R45, А64R45, А65R35 с левой стороны автобуса.

Для заправки автомобиля топливом откройте пробку топливного бака, вращая ее против часовой стрелки.

Для того чтобы снова закрыть пробку топливного бака, наденьте ее на горловину и закрутите до упора вращением по часовой стрелке до щелчка.

 **ОПАСНО!**

Не допускайте присутствия открытого огня или зажженной сигареты у заправочной горловины топливного бака, поскольку это может привести к возгоранию.

 **ВНИМАНИЕ!**

Топливный бак автомобилей (автобусов) связан с атмосферой через систему клапанов.
Не допускается заменять пробку топливного бака с предохранительным клапаном и клапаном разрежения на пробку другой конструкции.

Для работы двигателя необходимо применять неэтилированный бензин «Регуляр-92» (ГОСТ Р 51105-1997) или «Премиум Евро-95» (ГОСТ Р 51866-2002) или «Премиум Евро-98» (ГОСТ Р 51866-2002) или газ сжиженный нефтяной (ГОСТ 27578-1987).

Заправка баллона сжиженным нефтяным газом

Газовый баллон расположен:

- на автомобилях А21R25, А21R35 с правой стороны за кабиной автомобиля;
- на автомобилях А22R35 с левой стороны за кабиной автомобиля;

- на автомобилях А31R25, А32R25, А31R35, А32R35 и автобусах А65R35 в задней части рамы;
- на автобусах А63R45, А64R45 с правой стороны автобуса за служебной дверью.

⚠ ОПАСНО!

Запрещается заправлять баллон газом при работающем двигателе.

Заправка баллона газом производится в строгом соответствии с правилами автомобильной газовой заправочной станции (АГЗС). Постоянно следите за наличием и исправностью резиновой прокладки, герметизирующей разъем заправочного устройства автомобиля с заправочным блоком АГЗС.

В обычных условиях работы расходный вентиль мультиклапана находится в открытом положении.

Порядок заправки:

- затормозите автомобиль стояночным тормозом и выключите зажигание;

- подсоедините к заправочному устройству штуцер газонаполнительной станции, откройте подачу газа на колонке АГЗС и произведите заправку.

Заправка контролируется:

- по работе газового счетчика на колонке АГЗС;
- по движению стрелки указателя уровня мультиклапана.

Заправка прекращается автоматически по заполнении баллона сжиженным нефтяным газом до 80% по объему, что контролируется:

- по прекращению работы газового счетчика;
- по характерному щелчку автоматического клапана и остановке движения стрелки мультиклапана, которая должна находиться примерно в положении 4/4 или 1.

Переполнение не допускается. Если стрелка указателя зашла за положение 4/4 или 1, и есть основания предполагать, что в баллон заправлено более 80% сжиженного нефтяного газа по объему, то необходимо немедленно после заправки выработать газ до положения 4/4 или 1 движением автомобиля.

Отсоедините от заправочного устройства штуцер газонаполнительной станции.

С целью безопасности заправки строго соблюдайте требования правил АГЗС, а также следующее:

- не подтягивайте газовые соединения под давлением;
- не стойте около наполнительного шланга во время наполнения баллона;
- не стучите металлическими предметами по аппаратуре и трубопроводам находящимся под давлением.

Не производите регулировку, ремонт ГБО и не курите на АГЗС.

Во избежание повреждения уплотнителей закрывайте расходный вентиль баллона без применения какого-либо инструмента.

Своевременно предъявляйте баллон на периодическое переосвидетельствование в сроки, определенные «Правилами устройства и безопасной эксплуатации сосудов, работающих под давлением», которое производится на специальных испытательных пунктах, имеющих разрешение органов Госгортехнадзора. Дата следующего испытания и клеймо наносятся на табличке баллона с соответствующей отметкой в паспорте.

ОБКАТКА АВТОМОБИЛЯ (АВТОБУСА)

После первой поездки проверьте и при необходимости подтяните четыре хомута на шлангах, связывающих полость теплоносителя с системой охлаждения двигателя.

Остальное см. основное Руководство.

ДВИЖЕНИЕ АВТОМОБИЛЯ (АВТОБУСА)

При эксплуатации автомобиля (автобуса), каждым 100 км пробега на газе, должно соответствовать не менее 5 км пробега на бензине.

 ВНИМАНИЕ!

К эксплуатации, обслуживанию и ремонту газобаллонного автомобиля (автобуса), работающего на сжиженном нефтяном газе, допускаются лица, прошедшие соответствующую подготовку по устройству газовой аппаратуры, правилам техники безопасности.

При эксплуатации автомобиля (автобуса) обращайтесь особое внимание на герметичность всех соединений газовых трубопроводов и газовой аппаратуры.

Проверку герметичности газовой аппаратуры производите пенообразующим негорючим (мыльным) раствором или течеискателем.

Устранение негерметичности производите при отсутствии газа в системе, соблюдая осторожность, чтобы исключить образование искры при работе с инструментом.

При утечке газа из баллона или газовой аппаратуры плохо рассеивающийся в воздухе испаренный нефтяной пропанобутановый газ, плотность которого в 1,5 раза больше, чем воздуха, может образовать взрывчатую газо-воздушную смесь, особенно в закрытых помещениях, имеющих ямы, подвалы и т.п.

 ОПАСНО!**Категорически запрещается:**

- эксплуатировать газобаллонный автомобиль (автобус) на газе при обнаружении внешних механических повреждений или неисправностей газобаллонной аппаратуры и утечках газа из системы;
- продолжать движение на автомобиле (автобусе) при обнаружении запаха газа;
- эксплуатировать газобаллонный автомобиль (автобус) после истекшего срока очередного испытания (переосвидетельствования) баллона в соответствии с «Правилами устройства и безопасной эксплуатации сосудов, работающих под давлением»;
- производить проверку герметичности соединений открытым пламенем;
- ставить автомобиль (автобус), имеющий утечку газа, на стоянку.

Остальное см. основное Руководство.

ПЕРЕКЛЮЧЕНИЕ ВИДА ТОПЛИВА

Перевод работы двигателя с бензина на газ производится с помощью выключателя, установленного на панели приборов.

Одно нажатие переключает работу двигателя на газовую смесь, второе нажатие переключает работу двигателя на бензин.

При работе двигателя на газовой смеси в комбинации приборов и выключателе загорается сигнализатор работы газобаллонного оборудования. При включенном зажигании, система управления реализует три режима работы сигнализатора:

– редкое мигание сигнализатора (1,5 секунды - включен, 1,5 секунды - выключен): включен запрос на питание двигателя газом, система подачи газа исправна и находится в ожидании условий разрешения на переключение;

– частое мигание сигнализатора (0,2 секунды - включен, 0,2 секунды - выключен): система обнаружила неисправность газового компонента и не переключится на питание газом до её устранения;

– постоянное свечение сигнализатора: система не обнаружила неисправности газовых компонентов и переключилась на питание двигателя газом.

**ВНИМАНИЕ!**

Во время эксплуатации автомобиля (автобуса) при температурах окружающего воздуха ниже -25°C возможны перебои в работе газобаллонного оборудования вследствие ухудшения испаряемости газа и понижения давления в газовом баллоне.

Остальное см. основное Руководство.

ТЕХНИЧЕСКОЕ ОБСЛУЖИВАНИЕ

ПЛАНОВОЕ ОБСЛУЖИВАНИЕ**Техника безопасности при проведении технического обслуживания:**

- Техническое обслуживание или ремонт газовой аппаратуры, а также других узлов (агрегатов) автомобиля (автобуса) осуществлять только после выработки газа из газовой системы питания.

- Ремонт баллона или его арматуры производить только после слива газа из баллона и продувки его воздухом или нейтральным газом.

- Перед проверкой электрооборудования на автомобиле (автобусе) убедитесь в отсутствии скопления газа в подкапотном пространстве автомобиля (автобуса) и окружающем пространстве. Техническое обслуживание или ремонт электрооборудования производите только при отключенной аккумуляторной батарее. Не допускайте ненадежного крепления контактов, а также неизолированных концов проводов, находящихся под напряжением, во избежание искрения или короткого замыкания.

- Запрещается проводить ремонтные работы в смотровой яме при открытом кранике подачи газа на баллоне.

- В случае обнаружения утечки (запаха) газа, необходимо немедленно перекрыть баллон, переключить систему для работы на бензине и обратиться на станцию технического обслуживания.

- В случае пожара, при возможности, закройте расходные вентили на баллоне, выключите зажигание. Пламя тушите углекислотным огнетушителем, песком, ветошью, одеждой.

- Сжиженный нефтяной газ выходит на воздух в виде жидкости, интенсивно испаряется, отнимая тепло от окружающей среды. Поэтому попадание жидкого газа на тело человека может вызвать обмороживание.

- Не допускайте попадание сжиженного газа на незащищенные участки тела во избежание обмороживания.

Категорически запрещается:

- производить ремонт газовой аппаратуры, а также любой ре-

монтаж других узлов (агрегатов) автомобиля (автобуса) при работающем двигателе, а также, не выработав газ из системы питания или при открытом ручном вентиле на узле запорно-предохранительной арматуры газового баллона:

- устранять негерметичность соединений, находящихся под давлением;
- производить сварочные работы или другие виды работ с открытым пламенем, не демонтировав баллон со сжиженным нефтяным газом с автомобиля (автобуса);
- производить выпуск газа из системы питания или баллона в закрытом помещении;
- производить проверку герметичности соединений открытым пламенем.

Остальное см. основное Руководство.

НЕОБХОДИМЫЕ ПРОВЕРКИ

Ежедневные проверки:

- Проверить внешнюю герметичность газопроводов, их соединений, узлов.
- Проверить крепление газового баллона.
- По окончании ежедневной эксплуатации перекрыть расходный вентиль мультиклапана на баллоне, выработать газ до перехода на бензин и выключить зажигание.

Остальное см. основное Руководство.

**ЗАПРАВОЧНЫЕ ОБЪЕМЫ, ГОРЮЧЕСМАЗОЧНЫЕ И
ЭКСПЛУАТАЦИОННЫЕ МАТЕРИАЛЫ****Газовый баллон**

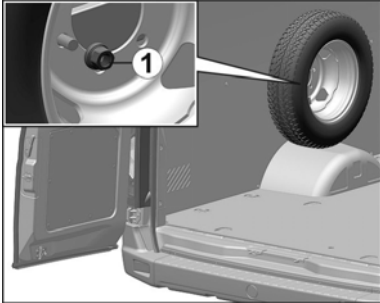
<p>Емкость газового баллона (A21R25):</p> <ul style="list-style-type: none"> - 100 л (полный объем) - 80 л (заправочный объем) <p>Емкость газового баллона (A21R35, A22R35):</p> <ul style="list-style-type: none"> - 120 л (полный объем) - 96 л (заправочный объем) <p>Емкость газового баллона (A63R45, A64R45):</p> <ul style="list-style-type: none"> - 130 л (полный объем) - 104 л (заправочный объем) <p>Емкость газового баллона (A31R25, A32R25, A31R35, A32R35 и A65R35):</p> <ul style="list-style-type: none"> - 87 л (полный объем) - 70 л (заправочный объем) 	<p>Газ сжиженный нефтяной (ГОСТ 27578-1987)</p>
--	---

Остальное см. основное Руководство.

ПРАКТИЧЕСКИЕ СОВЕТЫ

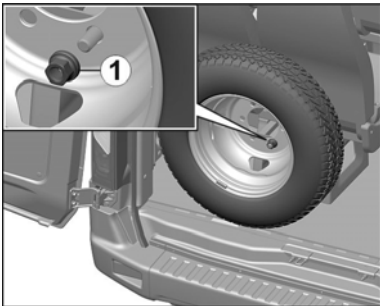
ЗАПАСНОЕ КОЛЕСО

На автомобилях А31R25, А32R25, А31R35 и А32R35 запасное колесо размещено в грузовом отсеке над аркой левого колеса.



Для снятия запасного колеса отверните гайку 1 крепления колеса к держателю и выньте колесо.

На автобусах А65R35 запасное колесо размещено в салоне за задними пассажирскими сиденьями с левой стороны.

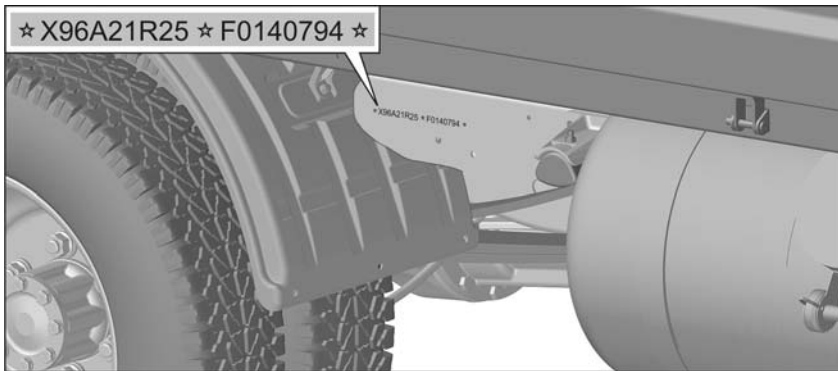


Для снятия запасного колеса отверните гайку 1 крепления колеса к держателю и выньте колесо.

ИДЕНТИФИКАЦИОННЫЕ НОМЕРА

К паспортным данным автомобилей и автомобильных шасси, поставляемых другим предприятиям для изготовления специзделий, относят идентификационный номер (VIN) транспортного средства (ТС), идентификационный номер кабины, идентификационный номер двигателя и заводскую табличку.

Идентификационный номер ТС (VIN) на автомобилях с платформой и их шасси наносится на правом лонжероне рамы между кронштейнами задней рессоры.



Пример нанесения VIN автомобиля и автомобильного шасси:

☆X96A21R25☆F0140794☆, где

X96 – международный идентификационный код изготовителя ООО «Автозавод «ГАЗ»;

A21R25 – модель или модификация автомобиля;

F – код модельного года (F - 2015 г., G - 2016г.);

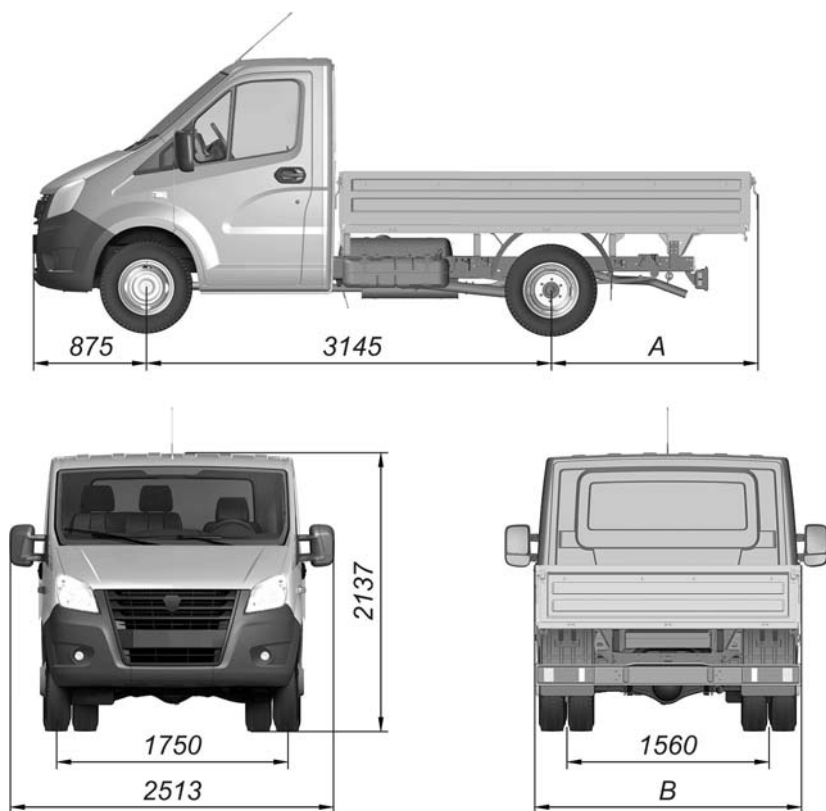
0140794 – порядковый номер автомобиля.

Остальное см. основное Руководство.

ТЕХНИЧЕСКАЯ ХАРАКТЕРИСТИКА

ОСНОВНЫЕ РАЗМЕРЫ

Автомобиль А21R25



A=1610 мм (для автомобиля со стальной платформой);

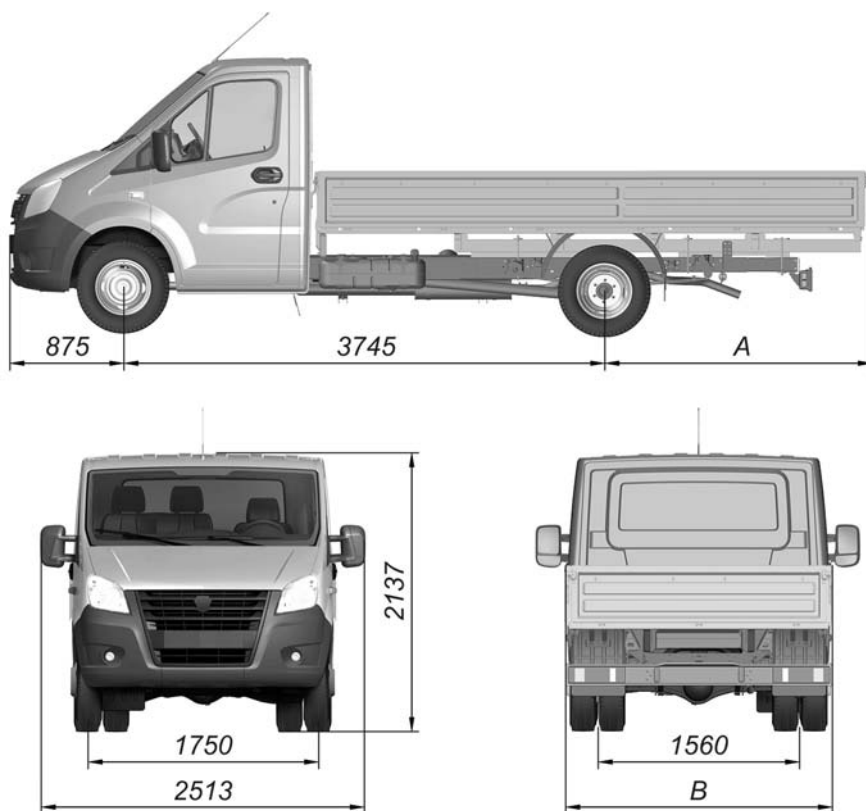
A=1570 мм (для автомобиля с алюминиевой платформой);

B=2066 мм (для автомобиля со стальной платформой);

B=2160 мм (для автомобиля со стальной платформой увеличенного размера);

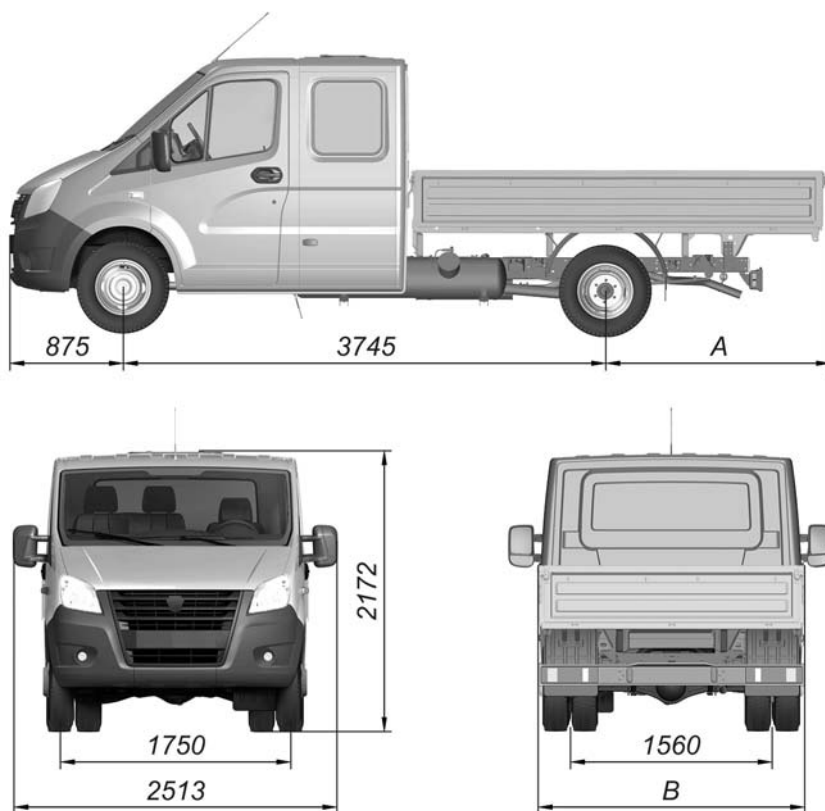
B=2159 мм (для автомобиля с алюминиевой платформой)

Автомобиль А21R35



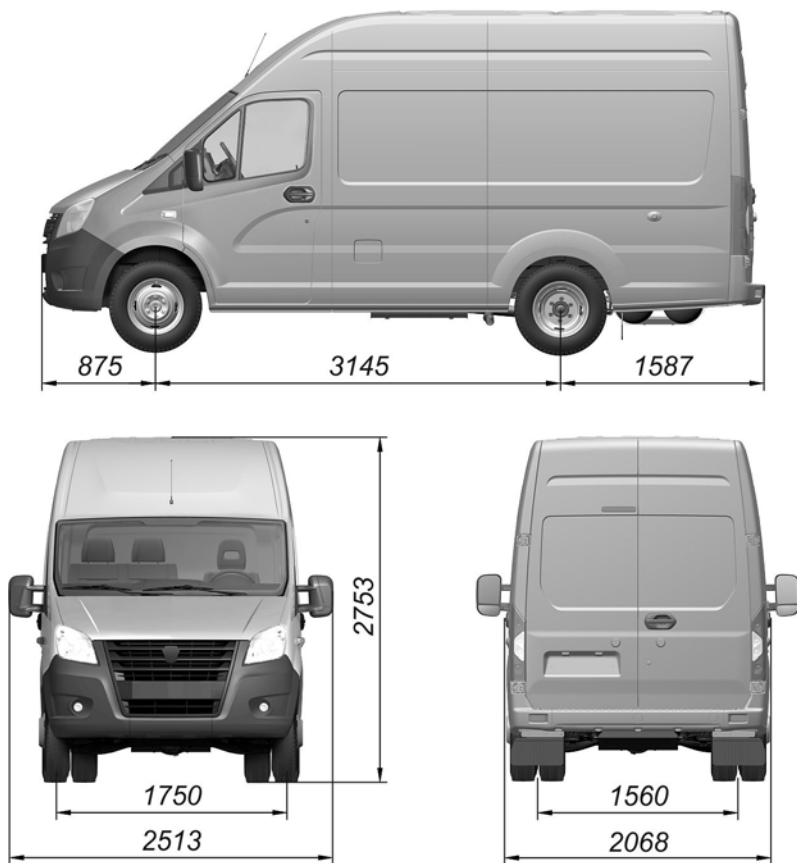
A=2089 мм (для автомобиля со стальной платформой);
 A=2049 мм (для автомобиля с алюминиевой платформой);
 B=2066 мм (для автомобиля со стальной платформой);
 B=2050 мм (для автомобиля с алюминиевой платформой)

Автомобиль А22R35

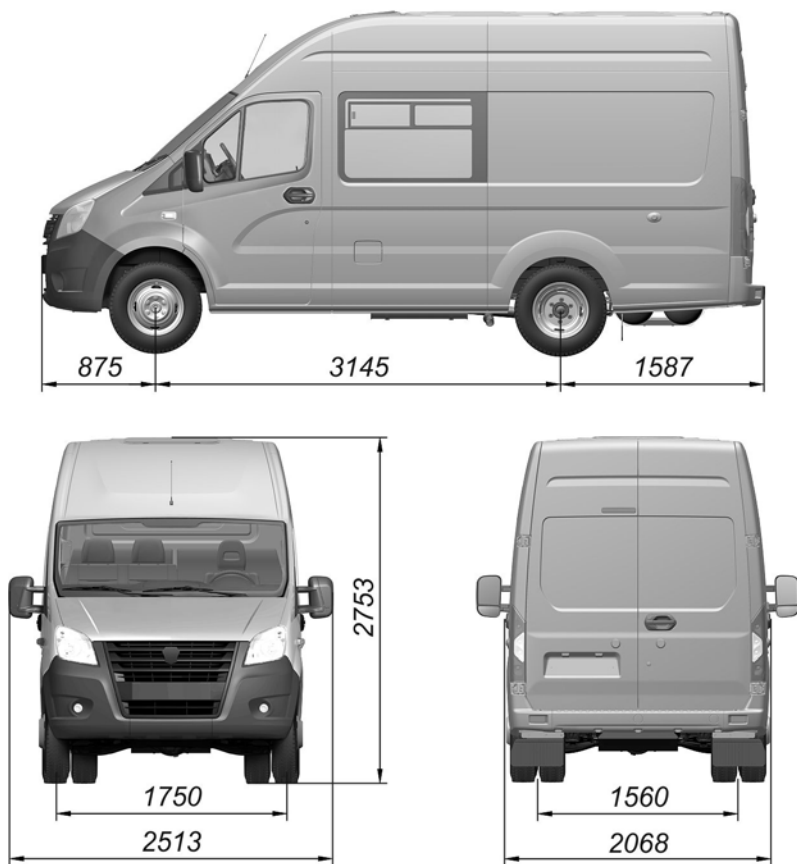


A=1753 мм (для автомобиля со стальной платформой);
 A=1713 мм (для автомобиля с алюминиевой платформой);
 B=2066 мм (для автомобиля со стальной платформой);
 B=2160 мм (для автомобиля со стальной платформой увеличенного размера);
 B=2159 мм (для автомобиля с алюминиевой платформой)

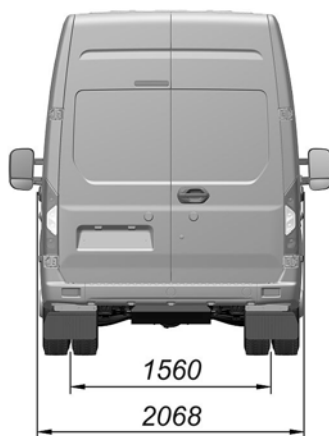
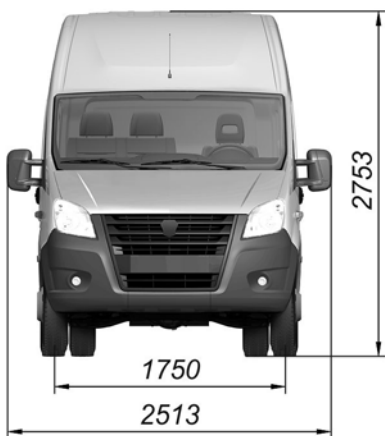
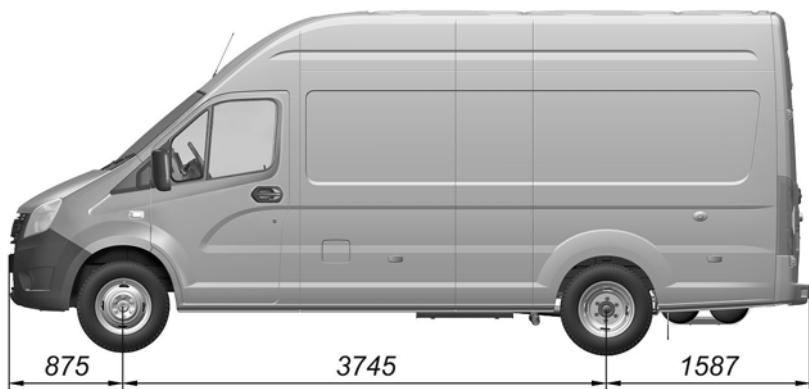
Автомобиль А31R25



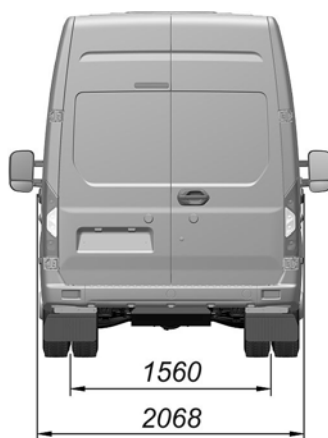
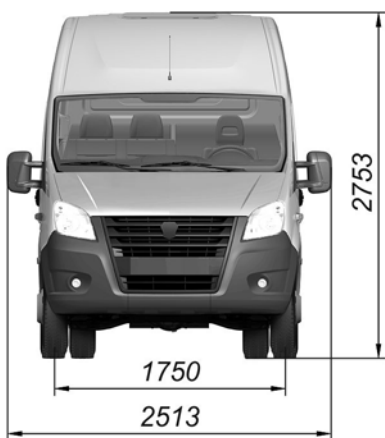
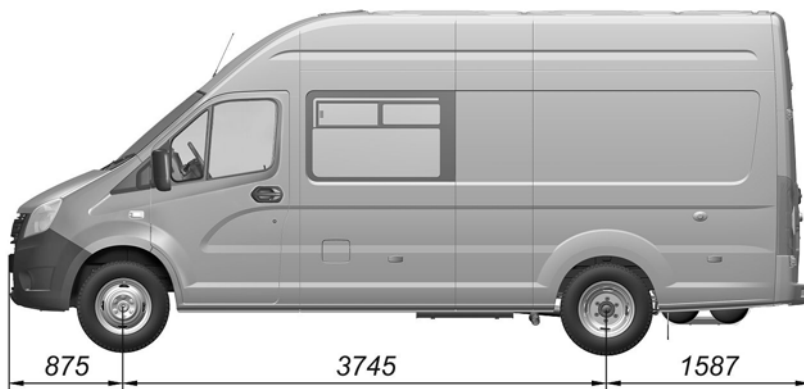
Автомобиль А32R25



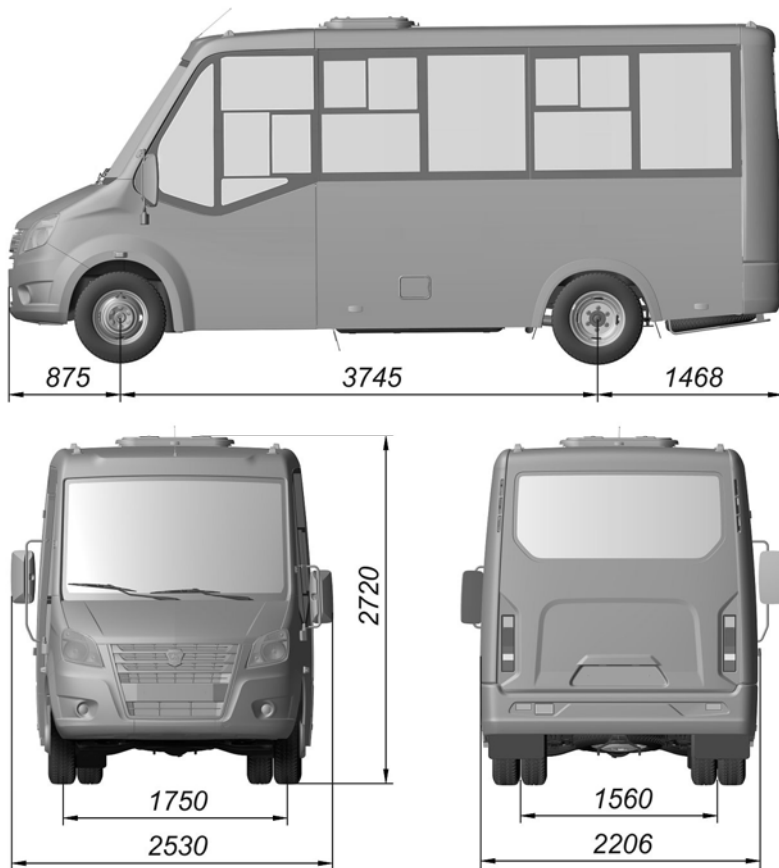
Автомобиль А31R35



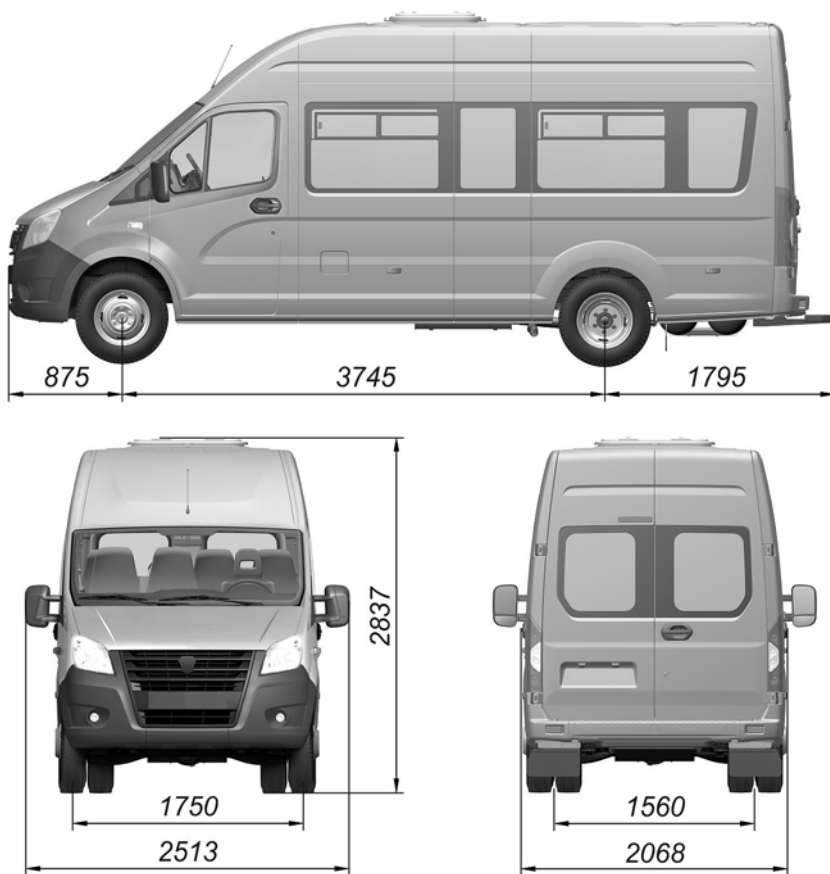
Автомобиль А32R35



Автобус А63R45 и А64R45



Автобус А65R35



ОБЩИЕ ДАННЫЕ

Параметры	Модель автомобиля		
	A21R25	A21R35	A22R35
Количество мест (включая водителя), чел	3	3	7
Полная масса, кг	3500	3500	3500
Масса снаряженного автомобиля, кг	1990	2175	2215
Нагрузка на ось полностью гружёного автомобиля, кг			
переднюю	1170	1260	1495
заднюю	2330	2240	2005
Дорожный просвет (под картером заднего моста при полной массе), мм		170	
Минимальный радиус поворота по колее наружного переднего колеса, м	5,7	6,5	6,5
Контрольный расход топлива (замеряется по специальной методике) при движении с постоянной скоростью, л/100 км:			
60 км/ч		9,8 (бензин)/11,8 (газ)	
80 км/ч		12,1 (бензин)/14,5 (газ)	
Максимальная скорость автомобиля на горизонтальном участке ровного шоссе, км/ч		130	
Углы свеса (с нагрузкой), град.:			
передний		22	
задний	23 (16*)	17 (12*)	22 (15*)
Максимальный подъём, преодолеваемый автомобилем с полной нагрузкой, %		26	
Погрузочная высота, мм		960 (949**)	

* Для автомобилей с платформой увеличенного размера.

** Для автомобилей с алюминиевой платформой.

Техническая характеристика

Параметры	Модель автомобиля	
	A31R25	A32R25
Количество мест (включая водителя), чел	3	7
Полная масса, кг	3500	
Масса снаряженного автомобиля, кг	2380	2495
Нагрузка на ось полностью гружёного автомобиля, кг		
переднюю	1280	1350
заднюю	2220	2150
Дорожный просвет (под картером заднего моста при полной массе), мм	170	
Минимальный радиус поворота по колею наружного переднего колеса, м	5,7	
Контрольный расход топлива (замеряется по специальной методике) при движении с постоянной скоростью, л/100 км:		
60 км/ч	9,8 (бензин)/11,8 (газ)	
80 км/ч	12,1 (бензин)/14,5 (газ)	
Максимальная скорость автомобиля на горизонтальном участке ровного шоссе, км/ч	130	
Углы свеса (с нагрузкой), град.:		
передний	22	
задний	14	
Максимальный подъём, преодолеваемый автомобилем с полной нагрузкой, %	26	
Погрузочная высота, мм	730	

Техническая характеристика

Параметры	Модель автомобиля	
	A31R35	A32R35
Количество мест (включая водителя), чел	3	7
Полная масса, кг	3500	
Масса снаряженного автомобиля, кг	2500	2620
Нагрузка на ось полностью гружёного автомобиля, кг		
переднюю	1465	1540
заднюю	2035	1960
Дорожный просвет (под картером заднего моста при полной массе), мм	170	
Минимальный радиус поворота по колею наружного переднего колеса, м	6,5	
Контрольный расход топлива (замеряется по специальной методике) при движении с постоянной скоростью, л/100 км:		
60 км/ч	9,8 (бензин)/11,8 (газ)	
80 км/ч	12,1 (бензин)/14,5 (газ)	
Максимальная скорость автомобиля на горизонтальном участке ровного шоссе, км/ч	130	
Углы свеса (с нагрузкой), град.:		
передний	22	
задний	13	
Максимальный подъём, преодолеваемый автомобилем с полной нагрузкой, %	26	
Погрузочная высота, мм	730	

Техническая характеристика

Параметры	Модель автобуса	
	A63R45	A64R45
Класс автобуса	В	А
Пассажировместимость, чел	18	19
в т.ч. сидящих пассажиров, чел		18
Полная масса, кг	4288	4244
Масса снаряженного автобуса, кг	3010	2958
Нагрузка на ось полностью гружёного автобуса, кг		
переднюю	1388	1373
заднюю	2900	2871
Дорожный просвет (под картером заднего моста при полной массе), мм		170
Минимальный радиус поворота по колею наружного переднего колеса, м		6,6
Контрольный расход топлива (замеряется по специальной методике) при движении с постоянной скоростью, л/100 км:		
60 км/ч		10,5 (бензин)/12,6 (газ)
80 км/ч		13,0 (бензин)/15,6 (газ)
Максимальная скорость автомобиля на горизонтальном участке ровного шоссе, км/ч		105
Углы свеса (с нагрузкой), град.:		
передний		22
задний		14
Максимальный подъём, преодолеваемый автобусом с полной нагрузкой, %		20

Техническая характеристика

Параметры	Модель автобуса	
	А65R35	
Класс автобуса	А	
Пассажиروместимость, чел	17	
в т.ч. сидящих пассажиров, чел	14	16
Полная масса, кг	4065	4135
Масса снаряженного автобуса, кг	2910	2980
Нагрузка на ось полностью гружёного автобуса, кг		
переднюю	1425	1455
заднюю	2640	2680
Дорожный просвет (под картером заднего моста при полной массе), мм	170	
Минимальный радиус поворота по колею наружного переднего колеса, м	6,5	
Контрольный расход топлива (замеряется по специальной методике) при движении с постоянной скоростью, л/100 км:		
60 км/ч	9,8 (бензин)/11,8 (газ)	
80 км/ч	12,1 (бензин)/14,5 (газ)	
Максимальная скорость автомобиля на горизонтальном участке ровного шоссе, км/ч	105	
Углы свеса (с нагрузкой), град.:		
передний	22	
задний	9	
Максимальный подъём, преодолеваемый автобусом с полной нагрузкой, %	26	

ДВИГАТЕЛЬ

Модель	A2755
Экологический класс	5
Тип	Битопливный, 4-тактный, впрысковый
Количество цилиндров и их расположение	4, рядное
Диаметр цилиндров и ход поршня, мм	96,5x92
Рабочий объем цилиндров, л	2,69
Степень сжатия	10,0
Максимальная мощность, кВт (л.с.)	
при работе на бензине	78,5 (106,8)
при работе на газе	76,7 (104,3)
при частоте вращения коленчатого вала, об/мин	4000
Максимальный крутящий момент, нетто, Н·м (кгс·м)	
при работе на бензине	220,5 (22,5)
при работе на газе	219 (22,3)
при частоте вращения коленчатого вала, об/мин	2350±150
Порядок работы цилиндров	1-2-4-3
Частота вращения коленчатого вала в режиме холостого хода, об/мин:	
минимальная ($n_{\min. \text{xx}}$)	800±50
повышенная ($n_{\text{пов. xx}}$)	3000
Направление вращения коленчатого вала (наблюдая со стороны вентилятора)	Правое

Остальное см. основное Руководство.

СОДЕРЖАНИЕ

Введение	3
Перед началом эксплуатации	4
Эксплуатация автомобиля	8
Техническое обслуживание	15
Практические советы.....	20
Техническая характеристика	22