

ГРУППА «ГАЗ»
ОТКРЫТОЕ АКЦИОНЕРНОЕ ОБЩЕСТВО
«УЛЬЯНОВСКИЙ МОТОРНЫЙ ЗАВОД»

УТВЕРЖДАЮ:

Директор по развитию

ОАО «Ульяновский моторный завод»

С.Е. Силантьев

ДВИГАТЕЛИ МОДЕЛЕЙ

4216-70 «Евро-3»

и его исполнения,

42167-70 «Евро-3» (газобензиновый)

и его исполнения

Каталог деталей и сборочных единиц

Главный конструктор

ОАО «Ульяновский моторный завод»

Г.Д. Афанасьев

г. Ульяновск

2011

Интв.№поддл.	Подпись и дата	Взам. интв.№	Интв.№ дубл.	Подпись и дата

ОАО «Ульяновский моторный завод»

**ДВИГАТЕЛИ
МОДЕЛЕЙ
4216-70 «Евро-3»
и его исполнения,
42167-70 «Евро-3»
(газобензиновый)
и его исполнения**

Каталог деталей и сборочных единиц

**г. Ульяновск
2011**

Каталог предназначен для специалистов станций технического обслуживания, работников ремонтных и торговых фирм и является пособием при составлении заявок на запасные части.

Каталог составлен группой авторов под руководством главного конструктора ОАО «Ульяновский моторный завод» Афанасьева Г.Д. в соответствии с состоянием технической документации на 1 апреля 2011 г.

При создании каталога принимали участие:

Котов К.А. – начальник КБ автомобильных двигателей;

Верков Д.А. – ведущий инженер конструктор.

Наш адрес:

РФ, 432006, г. Ульяновск, ул. Локомотивная, д. 17

Отдел сбыта: (8422) тел. 35-85-91, 35-86-05,

тел./факс: 35-84-80, 35-82-44;

Отдел главного конструктора: (8422) тел. 79-60-85, 79-61-66

тел./факс 32-68-14

Авторское право и все права на издание принадлежат ОАО «Ульяновский моторный завод». Тиражирование, перепечатка, перевод на другие языки в любой форме любыми средствами настоящего издания или любой его части без письменного согласия ОАО «Ульяновский моторный завод» не допускаются.

РЕКОМЕНДАЦИИ ПО ПОЛЬЗОВАНИЮ КАТАЛОГОМ

Настоящий каталог является пособием для ознакомления с двигателями моделей 4216-70 «Евро-3» и его исполнения, 42167-70 «Евро-3» (газобензиновый) и его исполнения, выпускаемыми ОАО «Ульяновский моторный завод» и предназначенными для установки на автомобили семейства «ГАЗель-Бизнес» и «Соболь-Бизнес», их модификации и исполнения, выпускаемые ОАО «Горьковский автомобильный завод», а также для составления заявок на запасные части. Каталог составлен в соответствии с состоянием технической документации на 1 апреля 2011 г.

В каталоге сборочные единицы и детали сгруппированы по конструктивному и функциональному признакам. Группы и подгруппы располагаются в возрастающем порядке. Рисунки сборочных единиц и деталей расположены в порядке сборки и их взаимодействия в данной сборке, что способствует лучшему ознакомлению с конструкцией двигателя и правильной разборке и сборке сборочных единиц. Рядом с номером рисунка указана подгруппа, к которой относится рисунок. Разделы каталога “Указатель групп и подгрупп” и “Указатель рисунков” облегчают поиск в каталоге необходимых рисунков и деталей.

Сборочные единицы и детали на рисунках имеют позиции, а также обозначения.

Спецификация каталога представляет собой таблицу, включающую номер рисунка (при его наличии), позицию на рисунке, обозначение детали (сборочной единицы) код ОКП, количество в подгруппе на модель двигателя и наименование. Взаимосвязанное расположение обозначения сборочных единиц и деталей на рисунках и в спецификации значительно упрощает поиск необходимого обозначения.

Двигатель, его узлы и детали обозначаются цифровым номером.

Например, крышка распределительных шестерен 4216.1002058, где:

- **4216** – первые четыре цифры до точки означают модель базового двигателя;
- **10** - первые две цифры семизначного номера означают номер типовой группы, в данном случае “Двигатель”;
- **02** - вторые две цифры семизначного номера означают номер типовой подгруппы, в данном случае “Блок цилиндров”;
- **058** - последующие три цифры семизначного номера указывают порядковый номер детали, в данном случае “Крышка распределительных шестерен”.

Сборочные единицы и детали, заимствованные с других моделей двигателей, сохраняют прежние обозначения.

В ряде случаев указываются и другие обозначения, не соответствующие отраслевым нормам. Эти обозначения присвоены фирмами - разработчиками изделий.

Детали или сборочные единицы, используемые только для ремонта, имеют буквенные приставки Р, Р1, Р2 или АР, АР1 и т.д.

Например, ВК-24-1000102-БР – Комплект вкладышей коренных подшипников Ø63,95 мм (уменьшенное на 0,5 мм.)

Слово “или” или знак «+» означает вариантное исполнение детали или узла.

КРАТКОЕ ОПИСАНИЕ ДВИГАТЕЛЕЙ

Двигатель автомобильный модели **4216-70 «ЕВРО-3»** – бензиновый с комплексной микропроцессорной системой управления впрыском топлива и зажиганием в сборе (без коробки передач), рабочий объем 2890 см³, степень сжатия E = 9,2 с кронштейном крепления насоса ГУР для автомобиля «ГАЗель–Бизнес», отличается от ранее выпускавшихся моделей тем, что на него устанавливается поликлиновой ремень привода навесных агрегатов и все сопутствующие этому детали.

Двигатель автомобильный модели **4216-71 «ЕВРО-3»** – бензиновый с комплексной микропроцессорной системой управления впрыском топлива и зажиганием в сборе (без коробки передач), рабочий объем 2890 см³, степень сжатия E = 9,2 с кронштейном крепления насоса ГУР, с установленным компрессором кондиционера SD7H15JE8229, для автомобиля «ГАЗель–Бизнес».

Двигатель автомобильный модели **4216-72 «ЕВРО-3»** – бензиновый с комплексной микропроцессорной системой управления впрыском топлива и зажиганием в сборе (без коробки передач), рабочий объем 2890 см³, степень сжатия E = 9,2, с установленным компрессором кондиционера SD5S11FL6323, для автомобиля «ГАЗель–Бизнес».

Двигатель автомобильный модели **4216-73 «ЕВРО-3»** – бензиновый с комплексной микропроцессорной системой управления впрыском топлива и зажиганием в сборе (без коробки передач), рабочий объем 2890 см³, степень сжатия E = 9,2 с кронштейном крепления насоса ГУР для автомобиля, с установленным компрессором кондиционера SD7H15JE8229, для автомобиля «ГАЗель–Бизнес» АСМП класса «А».

Двигатель автомобильный модели **42167-70 «ЕВРО-3»** – газобензиновый с комплексной микропроцессорной системой управления впрыском топлива и зажиганием в сборе (без коробки передач), рабочий объем 2890 см³, степень сжатия E = 8,8 с кронштейном крепления насоса ГУР, отличается от ранее выпускавшихся моделей тем, что на него устанавливается поликлиновой ремень привода навесных агрегатов и все сопутствующие этому детали, для автомобиля «ГАЗель–Бизнес».

Примечание: Перечисленным выше описаниям моделей семейства -70 соответствуют модели семейства -50:

4216-70	4216-71	4216-72	4216-73	42167-70
4216-50	4216-51	4216-52	4216-53	42167-70

отличающиеся другой катушкой зажигания.

УКАЗАТЕЛЬ ГРУПП И ПОДГРУПП

Группа	Подгруппа	Наименование	№ стр.	№ рис.
10		ДВИГАТЕЛЬ		
	1001	Подвеска двигателя	7	1
	1002	Блок цилиндров	7	2
	1003	Головка блока цилиндров с клапанами	9	3
	1004	Поршень и шатун	11	4
	1005	Вал коленчатый и маховик	12	5
	1006	Вал распределительный	14	6
	1007	Толкатели, штанги и крышка коромысел	14	7
	1008	Газопроводы впускной и выпускной	15	8
	1009	Картер масляный	17	9
	1010	Маслоприемник и масляный насос	18	10
	1011			
	1012	Фильтр очистки масла	19	11
	1013	Радиатор масляный	19	11
	1014	Вентиляция картера	19	12
	1016	Привод масляного насоса	20	13
11		СИСТЕМА ПИТАНИЯ ДВИГАТЕЛЯ		
	1104	Трубопроводы топливные	21	14, 15
	1147	Регулятор холостого хода	31	30
	1148	Дроссельное устройство	31	30
13		СИСТЕМА ОХЛАЖДЕНИЯ ДВИГАТЕЛЯ		
	1306	Термостат	22	16
	1307	Насос водяной	23	17
	1308	Привод водяного насоса и вентилятора	24	18, 19
16		СЦЕПЛЕНИЕ		
	1601	Сцепление	25	20, 21
37		ЭЛЕКТРООБОРУДОВАНИЕ		
	3701	Генератор	26	22, 23
	3705	Катушка зажигания	26	24, 25
	3707	Свечи, жгут высоковольтных проводов, жгут форсунок	26, 31	24, 25
	3708	Стартер	27	26, 27, 28
38		ПРИБОРЫ		
	3828	Датчики температуры и абсолютного давления	31	29
	3829	Датчики давления масла	31	11
	3847	Датчики синхронизации и фазы	31	29

УКАЗАТЕЛЬ РИСУНКОВ

№ рис.	Наименование	№ стр.
1	Подвеска двигателя (1001)	34
2	Блок цилиндров (1002)	35
3	Головка блока цилиндров с клапанами (1003)	36
4	Поршень и шатун (1004)	37
5	Вал коленчатый и маховик (1005)	38
6	Вал распределительный (1006)	39
7	Штанги, толкатели и крышка коромысел (1007)	40
8	Газопроводы впускной и выпускной (1008)	41
9	Картер масляный (1009)	42
10	Маслоприемник и масляный насос (1010 и 1011)	43
11	Фильтр очистки масла (1012), масляный радиатор (1013), датчики давления масла (3829)	44
12	Вентиляция картера (1014)	45
13	Привод масляного насоса (1016)	46
14	Трубопроводы топливные (1104/1)	47
15	Трубопроводы топливные (1104/2)	48
16	Термостат (1306)	49
17	Насос водяной (1307)	50
18	Привод водяного насоса и вентилятора (1308/1)	51
19	Привод водяного насоса и вентилятора (1308/2)	52
20	Сцепление (1601/1)	53
21	Сцепление (1601/2)	54
22	Генератор (3701/1)	55
23	Генератор и компрессор кондиционера (3701/2)	56
24	Свечи, катушка зажигания и жгут высоковольтных проводов (3705/1 и 3707/1)	57
25	Свечи, катушка зажигания и жгут высоковольтных проводов (3705/2 и 3707/2)	58
26	Стартер (3708/1)	59
27	Стартер (3708/2)	60
28	Стартер (3708/3)	61
29	Датчики детонации, температуры (3828), абсолютного давления, синхронизации (3847), фазы (3847)	62
30	Датчики углового положения дроссельной заслонки (1148), регулятор холостого хода (1147), жгут форсунок (3707)	63

№ рис.	№ поз. на рис.	Обозначение детали (сборочной единицы)	Код ОКП	Количество на подгруппу											Наименование
				4216-70	4216-50	4216-71	4216-51	4216-72	4216-52	4216-73	4216-53	4216-74	4216-54	42167-70	
1	2	3	4	5	6	7	8	9	10	11	12	13	14	15	16

Группа 10. Двигатель
Подгруппа 1001. Подвеска двигателя

1	1	4216.1001015-10		11	1	1	1	1	1	1	1			1	Кронштейн крепления насоса ГУР
	2	4216.1001025		-	-	-	-	-	-	-	-			-	Кронштейн крепления подушки передней опоры двигателя к блоку левый
	3	4216.1001030		1	1	1	1	1	1	1	1			1	Кронштейн крепления подушки передней опоры двигателя к блоку правый
	4	252 136-П2 или F00001-0005168-719	45 9816 6067	8	8	8	8	8	8	8	8			8	Шайба 10 ОТ пружинная
	5	201 501-П8 или F00356-7051200-009	45 9346 9563	4	4	4	4	4	4	4	4			4	Болт М10-6gx35 крепления кронштейна передней опоры двигателя к блоку
	6	200 315-П2 или F00356-7051300-003	45 9326 6061	4	4	4	4	4	4	4	4			4	Болт М10-6gx40 крепления кронштейна насоса ГУР к блоку

Подгруппа 1002. Блок цилиндров

2	1	42164.1002009-11		1	1	1	1	1	1	1	1			1	Блок цилиндров с крышками и картером сцепления в сборе
	2	417.1002123	45 6321 2083	2	2	2	2	2	2	2	2			2	Штифт Ø13x28
	3	201 416-П29 или F00001-0009020-218	45 9346 1502	3	3	3	3	3	3	3	3			3	Болт М6-6gx12
	4	252 154-П2 или F00001-0005164-718	45 9816 6005	3	3	3	3	3	3	3	3			3	Шайба 6Л пружинная
	5	4173.1005160	45 6321 2077	1	1	1	1	1	1	1	1			1	Держатель манжеты сальника
	6	417.1002122	45 6321 2082	2	2	2	2	2	2	2	2			2	Шпилька М8x32
	7	417.1005153-20		1	1	1	1	1	1	1	1			1	Крышка манжеты коленчатого вала

2	8	100121	45 6722 0015	2	2	2	2	2	2	2	2			2	Шайба 8
	9	250 511-П29 или F00001-0853529-109	45 9553 1056	5	5	5	5	5	5	5	5			5	Гайка М8х1-6Н
	10	21-1005303-11	45 6321 1264	10	10	10	10	10	10	10	10			10	Шпилька специальная М14х1,5х75
	11	417.1005152	45 6321 1852	1	1	1	1	1	1	1	1			1	Крышка заднего подшипника коленчатого вала
	12	21-1005304 или 292 855	45 6321 1009	10	10	10	10	10	10	10	10			10	Гайка М14х1,5
	13	417.1005143	45 6321 1850	1	1	1	1	1	1	1	1			1	Крышка четвертого подшипника коленчатого вала
	14	417.1005145	45 6321 1851	2	2	2	2	2	2	2	2			2	Крышка второго и третьего подшипников коленчатого вала
	15	417.1005140	45 6321 1849	1	1	1	1	1	1	1	1			1	Крышка переднего подшипника коленчатого вала
	16	201 501-П8	45 9346 9563	4	4	4	4	4	4	4	4			4	Болт М10-6gx35
	17	252 136-П2	45 9816 6067	4	4	4	4	4	4	4	4			4	Шайба 10 ОТ пружинная
	18	417.1002185		1	1	1	1	1	1	1	1			1	Заглушка
	19	201 542-П29	45 9346 9600	2	2	2	2	2	2	2	2			2	Болт М12-6gx35
	20	252 157-П2	45 9816 6008	2	2	2	2	2	2	2	2			2	Шайба 12 Л пружинная
	21	421.1002082		2	2	2	2	2	2	2	2			2	Заглушка
	22	421.1002089		2	2	2	2	2	2	2	2			2	Заглушка блока цилиндров Ø30
	23	252 155-П2 или F00001-0005166-719	45 9816 6006	4	4	4	4	4	4	4	4			4	Шайба 8 Л пружинная
	24	296 997-П29		1	1	1	1	1	1	1	1			1	Заглушка Ø55
	25	296 563-П	45 9981 1087	1	1	1	1	1	1	1	1			1	Пробка КГ 3/8"
	26	1/60446/21		1	1	1	1	1	1	1	1			1	Болт М8х70 крепления крышки распределительных шестерен
	27	4062.3724036		1	1	1	1	1	1	1	1			1	Держатель колодки
	28	414.1002121	45 6321 1773	2	2	2	2	2	2	2	2			2	Шпилька М8х1х57
	29	250 510-П29 или F00001-0061008-118	45 9553 1055	2	2	2	2	2	2	2	2			2	Гайка М8
	30	4216.1002060		1	1	1	1	1	1	1	1			1	Крышка распределительных шестерен
	31	53-1005034 или PT53-1005034	45 6421 1648	1	1	1	1	1	1	1	1			1	Сальник передний коленчатого вала с пружиной в сборе
	32	4216.1002058		1	1	1	1	1	1	1	1			1	Крышка распределительных шестерен с манжетой в сборе
	33	417.1002064	45 6321 1829	1	1	1	1	1	1	1	1			1	Прокладка крышки распределительных шестерен
	34	258 611	45 9842 0356	2	2	2	2	2	2	2	2			2	Штифт 4х10

2	35	291 752-П29	45 9952 3070	1	1	1	1	1	1	1	1	1	1	Шпилька $2 - M8 \times \frac{1,25 - C_n}{1 - 4h} \times 38$
	36	4216.1002122		1	1	1	1	1	1	1	1	1	1	Шпилька M8x70
	37	4215.1002120		1	1	1	1	1	1	1	1	1	1	Шпилька M8x1x70
	38	4216.1002014-02		1	1	1	1	1	1	1	1	1	1	Блок цилиндров
	39	296 576-П29	45 9981 1097	1	1	1	1	1	1	1	1	1	1	Пробка КГ 1/2"
	40	421.1002090		4	4	4	4	4	4	4	4	4	4	Заглушка блока цилиндров Ø45

Подгруппа 1003. Головка блока цилиндров с клапанами

3	1	4216.1003010-20 4216.1003010-30 4216.1003010-33		-	-	-	-	-	-	-	-	-	-	1	Головка цилиндров с клапанами в сборе
				1	1	1	1	1	1	-	-	-	-	-	
				-	-	-	-	-	-	1	1	-	-	-	
	2	417.1008135-10		1	1	1	1	1	1	1	1	1	1	1	Скоба для подъема двигателя
	3	421.1003020 или 714-83-02		1	1	1	1	1	1	1	1	1	1	1	Прокладка головки цилиндров
	4	417.1007028 или 417.1007029	45 6321 1958	16	16	16	16	16	16	16	16	16	16	16	Сухарь клапана
	5	24-1007025-11 или 421.1007025-01 или 421.1007025-02	45 6312 1265	8	8	8	8	8	8	8	8	8	8	8	Тарелка пружины клапана
	6	24-1007021 или 24-1007021-01	45 6312 1251	8	8	8	8	8	8	8	8	8	8	8	Пружина клапана внутренняя
	7	24-1007037	45 6312 0835	8	8	8	8	8	8	8	8	8	8	8	Пружина маслоотражательного колпачка клапана
	8	417.1007014		8	8	8	8	8	8	8	8	8	8	8	Колпачок маслоотражательный
	9	24-1007020-11 или 24-1007020-12	45 6312 1721	8	8	8	8	8	8	8	8	8	8	8	Пружина клапана наружная
	10	417.1007036 или 4021.1007026	45 6313 0771	8	8	8	8	8	8	8	8	8	8	8	Колпачок маслоотражательный клапана в сборе Колпачок маслоотражательный с пружиной в сборе
	11	24-1007022	45 6312 1258	8	8	8	8	8	8	8	8	8	8	8	Шайба опорная пружины клапана
	12	417.1007034		8	8	8	8	8	8	8	8	8	8	8	Стопорное кольцо направляющей втулки впускного клапана
	13	13-1007033-B1	45 6511 0231	4	4	4	4	4	4	4	4	4	4	4	Втулка направляющая впускного клапана
	14	417.1007032		4	4	4	4	4	4	4	4	4	4	4	Втулка направляющая впускного клапана в сборе
	15	421.1007038		4	4	4	4	4	4	4	4	4	4	4	Втулка направляющая выпускного клапана

3	16	421.1007035		4	4	4	4	4	4	4	4		4	Втулка направляющая выпускного клапана в сборе
	17	13-1007082 или 421.1007082	45 6511 0505	4	4	4	4	4	4	4	4		4	Седло вставное впускного клапана
	18	421.1007080		4	4	4	4	4	4	4	4		4	Седло выпускного клапана
	19	4216.1003015-20 4216.1003015-30 4216.1003015-33		-	-	-	-	-	-	-	-		1	Головка цилиндров
				1	1	1	1	1	1	-	-		-	
				-	-	-	-	-	-	1	1		-	
	20	4216.1003012-20 4216.1003012-30 4216.1003012-33		-	-	-	-	-	-	-	-		1	Головка цилиндров с седлами и втулками в сборе
				1	1	1	1	1	1	-	-		-	
				-	-	-	-	-	-	1	1		-	
	21	4022.1007015-01	45 6313 0629	4	4	4	4	4	4	4	4		4	Клапан выпускной
	22	402.1007010	45 6313 0045	4	4	4	4	4	4	4	4		4	Клапан впускной
	23	421.1003084		1	1	1	1	1	1	1	1		1	Прокладка крышки водяной рубашки головки цилиндров
	24	4216.1003082-10		1	1	1	1	1	1	1	1		1	Крышка отверстия водяной рубашки головки цилиндров
	25	290 146-П29	45 9951 3523	2	2	2	2	2	2	2	2		2	Шпилька $M8 \times \frac{1,25 - C_n}{1 - 4h} \times 25$
	26	451M-1003086		4	4	4	4	4	4	4	4		4	Шайба 8,5
	27	250 511-П29 или F00001-0853529-109	45 9553 1056	2	2	2	2	2	2	2	2		2	Гайка M8x1-6H
	28	201 457-П29 или F00000-0201457-299	45 9346 1523	2	2	2	2	2	2	2	2		2	Болт M8-6gx22
	29	421.1003090		5	5	5	5	5	5	5	5		5	Шпилька Cn M12x1,25x118 крепления головки блока цилиндров
	30	421.1003091		5	5	5	5	5	5	5	5		5	Шпилька Cn M12x1,25x104 крепления головки блока цилиндров
	31	421.1003093 или F00000-0870628-009		10	10	10	10	10	10	10	10		10	Шайба $\varnothing 12$ крепления головки блока цилиндров Шайба 12,2 крепления головки блока цилиндров
	32	420.1003017		2	2	2	2	2	2	2	2		2	Втулка датчика детонации
	33	421.1003095		8	8	8	8	8	8	8	8		8	Гайка M12x1,25 крепления головки блока цилиндров
	34	421.1117076-10		1	1	1	1	1	1	1	1		1	Скоба
	35	201 452-П29 или F00001-0060430-218	45 9346 1518	1	1	1	1	1	1	1	1		1	Болт M8-6gx12
	36	4216.3761581		1	1	1	1	1	1	1	1		1	Держатель скобы

3	37	252 155-П2 или F00001-0005166-719	45 9816 6006	1	1	1	1	1	1	1	1	1	1	1	Шайба 8 Л пружинная
	38	250 510-П29 или F00001-0061008-118	45 9553 1055	1	1	1	1	1	1	1	1	1	1	1	Гайка М8-6Н
	39	252 136-П2 или F00001-0005168-719	45 9816 6067	2	2	2	2	2	2	2	2	2	2	2	Шайба 10 ОТ пружинная
	40	201 497-П29 или F00356-7051000-009	45 9346 1559	2	2	2	2	2	2	2	2	2	2	2	Болт М10-6gx25

Подгруппа 1004. Поршень и шатун

4	1	4213.1004010 или 4213.1004010-01 или 4213.1004010-08		4	4	4	4	4	4	4	4	4	4	4	Поршень и шатун в сборе
	2	К 00 058 111 0 или 14-100-20-01 или 100204201		4	4	4	4	4	4	4	4	4	4	4	Кольцо компрессионное верхнее Тип 001 100/91,6x2 (GOETZE) Поршневое кольцо (BUZULUK) Кольцо поршневое – верхнее (PRIMA)
	3	К 00 535 424 0 или 30-100-20-06 или 1002042022		4	4	4	4	4	4	4	4	4	4	4	Кольцо компрессионное нижнее Тип 005 100/91,6x2 (GOETZE) Поршневое кольцо (BUZULUK) Кольцо поршневое – нижнее (PRIMA)
	4	К 03 058 115 0 или 64-100-50-14 или 1005043032		4	4	4	4	4	4	4	4	4	4	4	Кольцо маслоъемное в сборе Тип 231 100/91,3x5 (GOETZE) Поршневое кольцо (BUZULUK) Кольцо поршневое маслоъемное с расширителем (PRIMA)
	5	421.1004015-02С или 421.1004015-23 или 421.1004015М-23 421.1004015-02С-Р1 421.1004015-23 или 421.1004015М-23		4	4	4	4	4	4	4	4	4	4	4	Поршень Ø100 (стандартный «УМЗ») Поршень Ø100 (стандартный «МОТОРДЕТАЛЬ» КОСТРОМА) Поршень Ø100 (стандартный «АВТРАМАТ» ХАРЬКОВ) Поршень Ø100,5 (ремонтный «УМЗ») Поршень Ø100,5 (ремонтный «МОТОРДЕТАЛЬ» КОСТРОМА) Поршень Ø100,5 (ремонтный «АВТРАМАТ»ХАРЬКОВ)

4	6	4146.1004022	45 6321 2002	8	8	8	8	8	8	8	8	8	8	8	Кольцо стопорное поршневого пальца
	7	421.1004020 или 421.1004020-03		4	4	4	4	4	4	4	4	4	4	4	Палец поршневой Ø25,00 (стандартный)
	8	421.1004045		4	4	4	4	4	4	4	4	4	4	4	Шатун в сборе
	9	21-1004052	45 6321 0147	4	4	4	4	4	4	4	4	4	4	4	Втулка шатуна
	10	421.1004050		4	4	4	4	4	4	4	4	4	4	4	Шатун
	11	13-1004062-Б		8	8	8	8	8	8	8	8	8	8	8	Болт крепления крышки шатуна
	12	24-1004058 или ТА.24-1004058	45 6511 0166 45 6312 0167	8	8	8	8	8	8	8	8	8	8	8	Вкладыш шатуна Ø58,00
		БК-24-1000104	45 6312 0023	1	1	1	1	1	1	1	1	1	1	1	Комплект шатунных вкладышей Ø58,00
		БК-24-1000104-БР	45 6312 0024	1	1	1	1	1	1	1	1	1	1	1	Комплект шатунных вкладышей Ø57,95
		БК-24-1000104-ВР	45 6312 0025	1	1	1	1	1	1	1	1	1	1	1	Комплект шатунных вкладышей Ø57,75
		БК-24-1000104-ДР	45 6312 0026	1	1	1	1	1	1	1	1	1	1	1	Комплект шатунных вкладышей Ø57,50
		БК-24-1000104-ЕР	45 6312 0027	1	1	1	1	1	1	1	1	1	1	1	Комплект шатунных вкладышей Ø57,25
		БК-24-1000104-ЖР	45 6312 0028	1	1	1	1	1	1	1	1	1	1	1	Комплект шатунных вкладышей Ø57,00
		БК-24-1000104-ИР	45 6312 0029	1	1	1	1	1	1	1	1	1	1	1	Комплект шатунных вкладышей Ø56,75
		БК-24-1000104-КР	45 6312 0030	1	1	1	1	1	1	1	1	1	1	1	Комплект шатунных вкладышей Ø56,50
	13	21-1004055-01	45 6321 1634	4	4	4	4	4	4	4	4	4	4	4	Крышка шатуна
	14	292 758-П	45 9952 4161	8	8	8	8	8	8	8	8	8	8	8	Гайка Сп М10х1

Подгруппа 1005. Вал коленчатый и маховик

5	1	4216.1005010		1	1	1	1	1	1	1	1	1	1	1	Вал коленчатый и маховик в сборе
	2	2108-1005160 или 2108-1005160-01Т или 406.1005160-03 или GPDLV 80-100-10		1	1	1	1	1	1	1	1	1	1	1	Сальник коленчатого вала задний с пружиной в сборе Сальник коленчатого вала задний с пружиной в сборе Манжета задняя с пружиной Сальник коленчатого вала задний («RUBENA») 4062-1005160-01
		3	180203 SKF ER TZA 180203		1	1	1	1	1	1	1	1	1	1	Подшипник Подшипник 180203. 2RS. P6 Q6 (СП «ЕР» Самара)
	4	21А-1005125	45 6321 0216	1	1	1	1	1	1	1	1	1	1	1	Обод зубчатый маховика
	5	4173.1005120-20		1	1	1	1	1	1	1	1	1	1	1	Маховик
	6	4173.1005115-30		1	1	1	1	1	1	1	1	1	1	1	Маховик в сборе
	7	4173.1005127 или F04173-1005127-008		7	7	7	7	7	7	7	7	7	7	7	Болт самоблокирующийся крепления маховика

5	8	4173.1005128		1	1	1	1	1	1	1	1			1	Шайба болтов крепления маховика
	9	24-1005170 или ТА.24-1005170 или М24-1005170 ВК-24-1000102 ВК-24-1000102-БР ВК-24-1000102-ВР ВК-24-1000102-ДР ВК-24-1000102-ЕР ВК-24-1000102-ЖР ВК-24-1000102-ИР ВК-24-1000102-КР	45 6312 0211 45 6312 0014 45 6312 0015 45 6312 0016 45 6312 0017 45 6312 0018 45 6312 0019 45 6312 0020 45 6312 0021	10 1 1 1 1 1 1 1 1	10 1 1 1 1 1 1 1 1	10 1 1 1 1 1 1 1 1	10 1 1 1 1 1 1 1 1	10 1 1 1 1 1 1 1 1	10 1 1 1 1 1 1 1 1	10 1 1 1 1 1 1 1 1	10 1 1 1 1 1 1 1 1			10 1 1 1 1 1 1 1 1	Вкладыш коренного подшипника Ø64,00 Комплект вкладышей коренных подшипников Ø64,00 Комплект вкладышей коренных подшипников Ø63,95 Комплект вкладышей коренных подшипников Ø63,75 Комплект вкладышей коренных подшипников Ø63,50 Комплект вкладышей коренных подшипников Ø63,25 Комплект вкладышей коренных подшипников Ø63,00 Комплект вкладышей коренных подшипников Ø62,75 Комплект вкладышей коренных подшипников Ø62,50
	10	414.1005024 или 53-1005024	45 6321 1780 45 6421 2067	8	8	8	8	8	8	8	8			8	Пробка – заглушка масляных полостей вала коленчатого Пробка коленчатого вала
	11	4173.1005015		1	1	1	1	1	1	1	1			1	Вал коленчатый
	12	4173.1005011		1	1	1	1	1	1	1	1			1	Вал коленчатый в сборе
	13	296 144-П	45 9952 7458	1	1	1	1	1	1	1	1			1	Шпонка призматическая
	14	45 9824 0267		1	1	1	1	1	1	1	1			1	Шпонка 6x10 сегментная
	15	201 460-П29	45 9346 1526	6	6	6	6	6	6	6	6			6	Болт М8-6gx30
	16	252 135-П2	45 9816 6046	6	6	6	6	6	6	6	6			6	Шайба 8Т пружинная
	17	421.1005054		1	1	1	1	1	1	1	1			1	Болт коленчатого вала
	18	4216.1005055		1	1	1	1	1	1	1	1			1	Шайба храповика
	19	4216.1005074-20		1	1	1	1	1	1	1	1			1	Шкив привода вентилятора
	20	42164.1005070		1	1	1	1	1	1	1	1			1	Демпфер коленчатого вала в сборе
	21	4173.1005052		1	1	1	1	1	1	1	1			1	Ступица шкива коленчатого вала
	22	4146.1005042-10	45 6321 1845	1	1	1	1	1	1	1	1			1	Маслоотражатель коленчатого вала
	23	417.1005185		1	1	1	1	1	1	1	1			1	Шестерня коленчатого вала
	24	53-1005029	45 6421 0985	1	1	1	1	1	1	1	1			1	Шайба упорная коленчатого вала
	25	4021-1005183-02 или ТА.4021-1005183 или М4021-1005183-02	45 9158 0284	1	1	1	1	1	1	1	1			1	Шайба упорного подшипника коленчатого вала – передняя
	26	4021.1005184-02 или ТА.4021-1005184 или М4021-1005184-02	45 9158 0285	1	1	1	1	1	1	1	1			1	Шайба упорного подшипника коленчатого вала - задняя

Подгруппа 1006. Вал распределительный

6	1	4216.1006010		1	1	1	1	1	1	1	1	1	1	1	Вал распределительный с шестерней в сборе
	2	4216.1006015-15		1	1	1	1	1	1	1	1	1	1	1	Вал распределительный
	3	45 9824 0264		1	1	1	1	1	1	1	1	1	1	1	Шпонка 5x22 сегментная
	4	252 135-П2	45 9816 6046	2	2	2	2	2	2	2	2	2	2	2	Шайба 8Т пружинная
	5	201 456-П29	45 9346 1522	2	2	2	2	2	2	2	2	2	2	2	Болт М8-6gx20
	6	11-6252	45 6311 0319	1	1	1	1	1	1	1	1	1	1	1	Фланец упорный распределительного вала
	7	11-6255	45 6311 0320	1	1	1	1	1	1	1	1	1	1	1	Кольцо распорное распределительного вала
	8	420.1006019		1	1	1	1	1	1	1	1	1	1	1	Шестерня распределительного вала с отметчиком в сборе
	9	11-6258	45 6311 0324	1	1	1	1	1	1	1	1	1	1	1	Шайба специальная болта шестерни распределительного вала
	10	252 137-П2	45 9816 6068	1	1	1	1	1	1	1	1	1	1	1	Шайба 12.ОТ пружинная
	11	201 563-П29	45 9346 1619	1	1	1	1	1	1	1	1	1	1	1	Болт М12x1,25-6gx30

Подгруппа 1007. Толкатели, штанги и крышка коромысел

7	1	4216.1007098		1	1	1	1	1	1	1	1	1	1	1	Ось с коромыслами и стойками в сборе
	2	21-1007161-Б	45 6321 0359	3	3	3	3	3	3	3	3	3	3	3	Пружина распорная коромысел клапанов
	3	421.1007100		1	1	1	1	1	1	1	1	1	1	1	Ось коромысел с заглушками в сборе
	4	421.1007101		1	1	1	1	1	1	1	1	1	1	1	Ось коромысел клапанов
	5	21-1007104	45 6321 0347	2	2	2	2	2	2	2	2	2	2	2	Заглушка оси коромысел
	6	4216.1007175		8	8	8	8	8	8	8	8	8	8	8	Штанга толкателя клапана в сборе
	7	508.1007055	45 6535 0111	8	8	8	8	8	8	8	8	8	8	8	Толкатель клапана
	8	4216.1007112	45 6511 0509	8	8	8	8	8	8	8	8	8	8	8	Коромысло клапана с регулировочным винтом в сборе
	9	13-1007114-04	45 6511 0808	8	8	8	8	8	8	8	8	8	8	8	Коромысло клапана с втулкой в сборе
	10	21-1007121	45 6321 0357	8	8	8	8	8	8	8	8	8	8	8	Втулка коромысла
	11	13-1007116-03	45 6511 0809	8	8	8	8	8	8	8	8	8	8	8	Коромысло клапана
	12	421.1007076		8	8	8	8	8	8	8	8	8	8	8	Гайка регулировочного винта толкателя клапана
	13	4216.1007075		8	8	8	8	8	8	8	8	8	8	8	Винт регулировочный клапана
	14	21-1007106-Б	45 6321 0350	1	1	1	1	1	1	1	1	1	1	1	Стойка оси коромысел четвертая
	15	21-1007105-Б	45 6321 0348	3	3	3	3	3	3	3	3	3	3	3	Стойка оси коромысел

7	16	250 511–П29 или F00001-0853529-109	45 9553 1056	2	2	2	2	2	2	2	2	2	2	2	Гайка М8х1
	17	252 155-П2 или F00001-0005166-719	45 9816 6006	2	2	2	2	2	2	2	2	2	2	2	Шайба 8Л пружинная
	18	414.1002121 или 66-1008111	45 6321 1773	2	2	2	2	2	2	2	2	2	2	2	Шпилька М8х1х57
	19	414.1007245	45 6321 1636	1	1	1	1	1	1	1	1	1	1	1	Прокладка крышки коромысел
	20	417.1007107	45 6321 1867	2	2	2	2	2	2	2	2	2	2	2	Стойка оси коромысел первая
	21	258 038-П29	45 9871 1049	2	2	2	2	2	2	2	2	2	2	2	Шплинт 3,2х16
	22	21-1007135	45 6321 0358	2	2	2	2	2	2	2	2	2	2	2	Шайба пружинная оси коромысел
	23	4216.1007230-10 4216.1007230-20		1 –	1 –	1 –	1 –	1 –	1 –	1 –	1 –	1 –	1 –	– 1	Крышка коромысел в сборе
	24	421.1009146 или 451М-1014146		1	1	1	1	1	1	1	1	1	1	1	Крышка маслоналивного патрубка
	25	201 418-П29 или F00001-0009022-218	45 9346 1504	6	6	6	6	6	6	6	6	6	6	6	Болт М6х16
	26	417.1007275	45 6321 2044	6	6	6	6	6	6	6	6	6	6	6	Пластина болтов крепления крышки коромысел
	27	250 688-П29	45 9951 4016	4	4	4	4	4	4	4	4	4	4	4	Гайка М10х1
	28	293 324-П	45 9952 6348	4	4	4	4	4	4	4	4	4	4	4	Шайба 11 специальная
	29	291 781-П29	45 9952 3149	4	4	4	4	4	4	4	4	4	4	4	Шпилька 2М10х1х65
	30	3105-3724528-01		1	1	1	1	1	1	1	1	1	1	1	Хомут

Подгруппа 1008. Газопроводы впускной и выпускной

8	1	4216.1008015		1	1	1	1	1	1	1	1	1	1	1	Труба впускная
	2	420.1008018-10		1	1	1	1	1	1	1	1	1	1	1	Прокладка ресивера
	3	4216.1008016-20 42167.1008016		1 –	1 –	1 –	1 –	1 –	1 –	1 –	1 –	1 –	1 –	– 1	Ресивер впускной трубы в сборе
	4	4216.1008017-20 42167.1008017		1 –	1 –	1 –	1 –	1 –	1 –	1 –	1 –	1 –	1 –	– 1	Ресивер впускной трубы
	5	420.1008019-10		1	1	1	1	1	1	1	1	1	1	1	Втулка ресивера
	6	4216.1002090		1	1	1	1	1	1	1	1	1	1	1	Заглушка ресивера
	7	290 146-П29	45 9951 3523	4	4	4	4	4	4	4	4	4	4	4	Шпилька $M8 \times \frac{1,25 - C_n}{1 - 4h} \times 32$

8	8	252 135-П2 или F00001-08535166-719	45 9816 6046	6	6	6	6	6	6	6	6	6	6	Шайба 8Г пружинная
	9	250 511-П29 или F00001-0853529-109	45 9553 1056	4	4	4	4	4	4	4	4	4	4	Гайка М8х1
	10	4216.1008096		2	2	2	2	2	2	2	2	2	2	Штифт Ø 10 x 30
	11	4216.1008080		1	1	1	1	1	1	1	1	1	1	Прокладка газопровода
	12	420.1008202		9	9	9	9	9	9	9	9	9	9	Шпилька М10 x 35
	13	420.1008201		2	2	2	2	2	2	2	2	2	2	Шпилька М10 x 80
	14	451М-3701060	45 6321 1791	9	9	9	9	9	9	9	9	9	9	Шайба 10,5 специальная
	15	420.1008203 или 250 688-П5 или 250 688-П29	45 9951 4017 45 9951 4016	11	11	11	11	11	11	11	11	11	11	Гайка М10х1
	16	420.1008204		2	2	2	2	2	2	2	2	2	2	Шайба
	17	4216.3706029		1	1	1	1	1	1	1	1	1	1	Кронштейн разъема жгута форсунок
	18	252 155-П2 или F00001-0005166-719	45 9816 6006	2	2	2	2	2	2	2	2	2	2	Шайба 8Л пружинная
	19	201 452-П29 или F00001-0060430-218	45 9346 1518	3	3	3	3	3	3	3	3	3	3	Болт М8-6gx12
	20	4216.3510094		1	1	1	1	1	1	1	1	1	1	Втулка уплотнительная
	21	4216.1008110		1	1	1	1	1	1	1	1	1	1	Кронштейн акселератора
	22	201 456-П29 или F00001-0060434-218	45 9346 1512	1	1	1	1	1	1	1	1	1	1	Болт М8-6gx12
	23	451-1009138 или 451-1009138-01	45 6321 1234 45 6321 1669	2	2	2	2	2	2	2	2	2	2	Шайба
	24	4062.3724036		1	1	1	1	1	1	1	1	1	1	Держатель колодки
	25	4149.1008033-20		1	1	1	1	1	1	1	1	1	1	Штуцер
	26	3160-1104110ДС или КVP 10-16/9 или ТВОС-049.001-01		1	1	1	1	1	1	1	1	1	1	Хомут
	27	417.1014072-10	45 6321 2012	1	1	1	1	1	1	1	1	1	1	Штуцер угловой
	28	421.1104147		1	1	1	1	1	1	1	1	1	1	Скоба
	29	4216.1008025-20		1	1	1	1	1	1	1	1	1	1	Коллектор выпускной
	30	4216.1008050-02 или 4216.1008050-03		1	1	1	1	1	1	1	1	1	1	Экран коллектора

8	31	201 454-П29 или F00001-0060432-218	45 9346 1520	3	3	3	3	3	3	3	3	3	3	3	Болт М8-6gx16
	32	10 01 21	45 6722 0015	3	3	3	3	3	3	3	3	3	3	3	Шайба 8
	33	4216.3510040-10 или 216.3510040-11		1	1	1	1	1	1	1	1	1	1	1	Патрубок воздушный Штуцер забора вакуума

Подгруппа 1009. Картер масляный

9	1	4216.1009010-21		1	1	1	1	1	1	1	1	1	1	1	Картер масляный в сборе
	2	420.1009050		1	1	1	1	1	1	1	1	1	1	1	Указатель уровня масла с уплотнителем в сборе
	3	414.1009053	45 6321 1559	1	1	1	1	1	1	1	1	1	1	1	Шайба указателя уровня масла
	4	420.1009051		1	1	1	1	1	1	1	1	1	1	1	Указатель уровня масла в сборе
	5	740-1009055	45 6623 0238	1	1	1	1	1	1	1	1	1	1	1	Уплотнитель указателя уровня
	6	451М-1009074	45 6321 1453	4	4	4	4	4	4	4	4	4	4	4	Шпилька М8х1х15
	7	417.1009073-05		1	1	1	1	1	1	1	1	1	1	1	Прокладка масляного картера задняя
	8	417.1009070-15		1	1	1	1	1	1	1	1	1	1	1	Прокладка масляного картера правая
	9	417.1009071-15		1	1	1	1	1	1	1	1	1	1	1	Прокладка масляного картера левая
	10	417.1009072-05		1	1	1	1	1	1	1	1	1	1	1	Прокладка масляного картера передняя
	11	451М-1003086-01		18	18	18	18	18	18	18	18	18	18	18	Шайба распорная
	12	417.1009138-10		4	4	4	4	4	4	4	4	4	4	4	Шайба (устанавливается по краям картера)
	13	250 511-П29 или F00001-0853529-109	45 9553 1056	14	14	14	14	14	14	14	14	14	14	14	Гайка М8х1
	14	451-1009138 или 451-1009138-01	45 6321 1234 45 6321 1639	14	14	14	14	14	14	14	14	14	14	14	Шайба 8,5 специальная
	15	201 456-П29 или F00001-0060434-218	45 9346 1522	14	14	14	14	14	14	14	14	14	14	14	Болт М8-6gx20
	16	24-1009031	45 6312 1356	1	1	1	1	1	1	1	1	1	1	1	Прокладка
	17	296 494-П8	45 9981 1036	1	1	1	1	1	1	1	1	1	1	1	Пробка М18х1,5х12 специальная
	18	353 052-П8	45 9982 4004	1	1	1	1	1	1	1	1	1	1	1	Пробка К 1/4"
	19	4216.1009172		1	1	1	1	1	1	1	1	1	1	1	Штуцер прямой
	20	3160-8101080ДС или КVP20-32/9 или МХ 4309.010.032		1	1	1	1	1	1	1	1	1	1	1	Хомут червячный

Подгруппа 1010 и 1011. Маслоприемник и масляный насос

10	1	4216.1011009		1	1	1	1	1	1	1	1	1	1	1	Насос масляный с маслоприемником в сборе
	2	252 135-П2 или F00001-0005166-719	45 6816 6046	7	7	7	7	7	7	7	7	7	7	7	Шайба 8Т пружинная
	3	201 460-П29 или F00001-0060438-218	45 9346 1526	2	2	2	2	2	2	2	2	2	2	2	Болт М8-6gx30
	4	451М-1011040	45 6321 1382	1	1	1	1	1	1	1	1	1	1	1	Валик масляного насоса с шестерней в сборе
	5	21-1011042-Б	45 6321 0476	1	1	1	1	1	1	1	1	1	1	1	Валик масляного насоса
	6	4146.1011032-10	45 6321 1950	1	1	1	1	1	1	1	1	1	1	1	Шестерня масляного насоса
	7	258 937-П	45 9853 0037	1	1	1	1	1	1	1	1	1	1	1	Штифт 4x22
	8	451М-1011020	45 6321 1381	1	1	1	1	1	1	1	1	1	1	1	Корпус масляного насоса
	9	11-6606-Б	45 6311 0478	1	1	1	1	1	1	1	1	1	1	1	Ось ведомой шестерни масляного насоса
	10	451М-1011015		1	1	1	1	1	1	1	1	1	1	1	Корпус масляного насоса в сборе
	11	4146.1011032	45 6321 1949	1	1	1	1	1	1	1	1	1	1	1	Шестерня масляного насоса
	12	451М-1011065	45 6321 1385	1	1	1	1	1	1	1	1	1	1	1	Прокладка крышки масляного насоса
	13	451М-1011065-10	45 6321 1409	*	*	*	*	*	*	*	*	*	*	*	Прокладка крышки масляного насоса
	14	451М-1011051-11 или 451М-1011051-10	45 6321 1692 45 6321 1383	1	1	1	1	1	1	1	1	1	1	1	Пластина масляного насоса
	15	21-1011066-Б	45 6321 0484	1	1	1	1	1	1	1	1	1	1	1	Втулка валика масляного насоса
	16	258 615 или 257 725 или F00001-0003037-169	45 9842 0360	1	1	1	1	1	1	1	1	1	1	1	Штифт 4x20 крепления втулки валика
	17	451М-1009074	45 6321 1453	4	4	4	4	4	4	4	4	4	4	4	Шпилька М8x1x15
	18	21-1011086-А	45 6321 0488	2	2	2	2	2	2	2	2	2	2	2	Прокладка фланца нагнетательной трубки масляного насоса
	19	417.1011082	45 6321 1883	1	1	1	1	1	1	1	1	1	1	1	Трубка нагнетательная масляного насоса в сборе
	20	250 511-П29 или F00001-0853529-109	45 9553 1056	4	4	4	4	4	4	4	4	4	4	4	Гайка М8x1-6Н
	21	451М-1011062	45 6321 1112	1	1	1	1	1	1	1	1	1	1	1	Клапан редукционный масляного насоса
	22	451М-1011058	45 6321 1111	1	1	1	1	1	1	1	1	1	1	1	Пружина редукционного клапана
	23	4216.1011052		1	1	1	1	1	1	1	1	1	1	1	Крышка масляного насоса
	24	451М-1011071-01	45 6321 1449	2	2	2	2	2	2	2	2	2	2	2	Пластина стопорная к насосу масляному

10	25	201 426-П29 или F00001-0009030-218	45 9346 1511	4	4	4	4	4	4	4	4	4	4	4	Болт М6-6х35
	26	451М-1010042	45 6321 1445	1	1	1	1	1	1	1	1	1	1	1	Сетка маслоприемника
	27	451М-1010046	45 6321 1447	1	1	1	1	1	1	1	1	1	1	1	Каркас сетки маслоприемника
	28	451М-1010045	45 6321 1446	1	1	1	1	1	1	1	1	1	1	1	Сетка с каркасом
	29	201 454-П8 или F00001-0060432-218	45 9346 9520	1	1	1	1	1	1	1	1	1	1	1	Болт М8-6х16
* 2-3 штуки для регулировки															

Подгруппа 1012 и 1013. Фильтр очистки масла и масляный радиатор

11	1	2101-1012005 или 2101-1012005-01 или 2101-1012005-20		1	1	1	1	1	1	1	1	1	1	1	Фильтр очистки масла НФ01-М в сборе Фильтр очистки масла НФ05-М в сборе Фильтр тонкой очистки масла
	2	451М-1012062-10	45 6321 1488	1	1	1	1	1	1	1	1	1	1	1	Штуцер крепления масляного фильтра
	3	353 052-П29	45 9982 4006	1	1	1	1	1	1	1	1	1	1	1	Пробка К 1/4" отверстия слива масла в блоке цилиндров
	4	42164.1002181		1	1	1	1	1	1	1	1	1	1	1	Штуцер крана масляного радиатора
	5	298 400-П29		1	1	1	1	1	1	1	1	1	1	1	Штуцер переходный датчика давления масла
	6	6002.3829000 или 2Л2.832.000	45 7382 6591	1	1	1	1	1	1	1	1	1	1	1	Датчик аварийного давления масла
	7	296 563-П	45 9981 1087	1	1	1	1	1	1	1	1	1	1	1	Пробка КГ 3/8" отверстия под краник масляного радиатора (транспортная)

Подгруппа 1014. Вентиляция картера

12	1	4216.1014070		1	1	1	1	1	1	1	1	1	1	1	Регулятор разрежения в картере в сборе
	2	4213.1014100		1	1	1	1	1	1	1	1	1	1	1	Пластина маслоотражательная в сборе
	3	451М-1014037	45 6321 1295	1	1	1	1	1	1	1	1	1	1	1	Фильтрующий элемент
	4	4216.1014071		1	1	1	1	1	1	1	1	1	1	1	Корпус
	5	417.1014073		1	1	1	1	1	1	1	1	1	1	1	Пружина
	6	417.1014090		1	1	1	1	1	1	1	1	1	1	1	Диафрагма в сборе
	7	417.1014075		1	1	1	1	1	1	1	1	1	1	1	Прокладка
	8	417.1014077		1	1	1	1	1	1	1	1	1	1	1	Крышка
	9	417.1014076		7	7	7	7	7	7	7	7	7	7	7	Шайба стопорная

12	10	61 72 11		7	7	7	7	7	7	7	7			7	Винт М5-6gx14
	11	291 762-П29	45 9952 0921	1	1	1	1	1	1	1	1			1	Шпилька $2 - M8 \times \frac{1,25 - C_n}{1 - 4h} \times 75$
	12	417.1002116 или 417.1002116-05		2	2	2	2	2	2	2	2			2	Прокладка крышки клапанной коробки
	13	417.1002110-01		1	1	1	1	1	1	1	1			1	Крышка коробки толкателей в сборе
	14	290 146-П29	45 9951 3523	1	1	1	1	1	1	1	1			1	Шпилька $M8 \times \frac{1,25 - C_n}{1 - 4h} \times 32$
	15	420.1144015		2	2	2	2	2	2	2	2			2	Кольцо форсунок
	16	420.1002115		2	2	2	2	2	2	2	2			2	Чашка кольца
	17	250 511-П29 или F00001-0853529-109	45 9553 1056	2	2	2	2	2	2	2	2			2	Гайка М8x1
	18	4216.1014075		1	1	1	1	1	1	1	1			1	Шланг соединительный
	19	3160-8101080ДС или КVP 20-32/9 или MX 4309.010.032		4	4	4	4	4	4	4	4			4	Хомут червячный
	20	4216.1014078 420.1014078		1	1	1	1	1	1	1	1			1	Шланг соединительный
	21	4213.1014055		1	1	1	1	1	1	1	1			1	Трубка вытяжной вентиляции масляного картера со штуцером в сборе
	22	4216.1014077 420.1014077		1	1	1	1	1	1	1	1			1	Шланг соединительный
	23	469.1014076		1	1	1	1	1	1	1	1			1	Шланг вытяжной вентиляции масляного картера
	24	3160-1104110ДС или КVP 10-16/9 или MX 4309.010.016		1	1	1	1	1	1	1	1			1	Хомут червячный

Подгруппа 1016. Привод масляного насоса

13	1	420.1011200-01		1	1	1	1	1	1	1	1			1	Привод масляного насоса в сборе
	2	420.1011221		1	1	1	1	1	1	1	1			1	Шайба привода масляного насоса
	3	420.1011219		1	1	1	1	1	1	1	1			1	Валик привода масляного насоса
	4	420.1011218		1	1	1	1	1	1	1	1			1	Корпус привода масляного насоса
	5	414.1016030	45 6321 1819	1	1	1	1	1	1	1	1			1	Шайба 13
	6	414.1016018	45 6321 1817	1	1	1	1	1	1	1	1			1	Шестерня привода распределителя

13	7	258 617 или F00001-0003339-169	45 9842 0362	1	1	1	1	1	1	1	1	1	1	1	Штифт 4x25
	8	414.1011220	45 6321 1793	1	1	1	1	1	1	1	1	1	1	1	Пластина привода масляного насоса
	9	258 599	45 9842 0343	1	1	1	1	1	1	1	1	1	1	1	Штифт 3x12
	10	291 747-П29	45 9952 3071	2	2	2	2	2	2	2	2	2	2	2	Шпилька $M 8 \times \frac{1,25 - C_n}{1 - 4h} \times 22$
	11	21-1016023-Б	45 6321 0513	1	1	1	1	1	1	1	1	1	1	1	Прокладка корпуса привода распределителя
	12	420.1011271-01		1	1	1	1	1	1	1	1	1	1	1	Прокладка крышки привода масляного насоса
	13	420.1011270		1	1	1	1	1	1	1	1	1	1	1	Крышка привода масляного насоса
	14	252 155-П2 или F00001-0005166-719	45 9816 6006	2	2	2	2	2	2	2	2	2	2	2	Шайба 8Л пружинная
	15	250 511-П29 или F00001-0853529-109	45 9553 1056	2	2	2	2	2	2	2	2	2	2	2	Гайка М8х1

Группа 11. Система питания двигателя
Подгруппа 1104. Трубопроводы топливные

14	1	4216.1104010		1	1	1	1	1	1	1	1	1	1	1	Топливный модуль
	2	10 01 21	45 6722 0015	2	2	2	2	2	2	2	2	2	2	2	Шайба 8
	3	290 146-П29	45 9951 3523	2	2	2	2	2	2	2	2	2	2	2	Шпилька $M 8 \times \frac{1,25 - C_n}{1 - 4h} \times 32$
	4	252 135-П2 или F00001-0005166-719	45 9816 6046	2	2	2	2	2	2	2	2	2	2	2	Шайба 8Г пружинная
	5	250 511-П29 или F00001-0061008-118	45 9553 1056	2	2	2	2	2	2	2	2	2	2	2	Гайка М8х1-6Н
15	6	42167.4406020 (K901718)		-	-	-	-	-	-	-	-	-	-	1	Рампа газовых форсунок
	7	42167.4408325 (01847)		-	-	-	-	-	-	-	-	-	-	4	Штуцер газовый
	8	42167.4408235 (131006)		-	-	-	-	-	-	-	-	-	-	4	Шланг подачи газа
	9	42167.4408236		-	-	-	-	-	-	-	-	-	-	8	Хомут Ø 6
	10	42167.4406025 (440013)		-	-	-	-	-	-	-	-	-	-	2	Подушка М6
	11	4216.3761581		-	-	-	-	-	-	-	-	-	-	1	Держатель скобы угловой

15	12	252 037-П29	45 9811 1255	-	-	-	-	-	-	-	-	-	2	Шайба 6
	13	252 154-П2 или F00001-0005164-718	45 9816 6005	-	-	-	-	-	-	-	-	-	2	Шайба 6Л пружинная
	14	250 508-П29 или F00001-0058962-118	45 9553 1054	-	-	-	-	-	-	-	-	-	2	Гайка М6-6Н
	15	42167.4405023 (01418)		-	-	-	-	-	-	-	-	-	1	Штуцер вакуумный

Группа 13. Система охлаждения двигателя
Подгруппа 1306. Термостат

16	1	4216.1306008-10		1	1	1	1	1	1	1	1	1	1	Термостат с корпусом в сборе
	2	4216.1306031-10		1	1	1	1	1	1	1	1	1	1	Корпус термостата
	3	4216.1306032		1	1	1	1	1	1	1	1	1	1	Крышка корпуса термостата
	4	T118-1306100-01 или TC108-1306100-01M		1	1	1	1	1	1	1	1	1	1	Термостат системы охлаждения
	5	402.1306155	45 6313 0813	1	1	1	1	1	1	1	1	1	1	Прокладка термостата
	6	421.1307064-20		1	1	1	1	1	1	1	1	1	1	Штуцер отопителя
	7	451M-1009074	45 6321 1453	1	1	1	1	1	1	1	1	1	1	Шпилька М8х1х15
	8	24-3724093	45 4313 1328	1	1	1	1	1	1	1	1	1	1	Скоба крепления проводов
	9	10 01 21	45 6722 0015	2	2	2	2	2	2	2	2	2	2	Шайба 8
	10	201 460-П8	45 9346 9526	2	2	2	2	2	2	2	2	2	2	Болт М8-6х30
	11	4216.1014072		2	2	2	2	2	2	2	2	2	2	Штуцер угловой
	12	4216.3761581		1	1	1	1	1	1	1	1	1	1	Держатель скобы угловой
	13	421.1306089		1	1	1	1	1	1	1	1	1	1	Прокладка
	14	451M-1307108 или 291 804-П29	45 6321 1454	1	1	1	1	1	1	1	1	1	1	Шпилька М10х1х42
	15	291 797-П29	45 9952 3199	1	1	1	1	1	1	1	1	1	1	Шпилька М10х1,5-Спх30
	16	252 156-П2 или F00001-0005168-719	45 9816 6007	4	4	4	4	4	4	4	4	4	4	Шайба 10Л пружинная
	17	292 779-П29	45 9552 1203	2	2	2	2	2	2	2	2	2	2	Гайка М10х1
	18	200 315-П2	45 9326 6061	2	2	2	2	2	2	2	2	2	2	Болт М10-6х40
	19	4216.1104203 или 4216.1104203-01		1	1	1	1	1	1	1	1	1	1	Шланг подогрева дроссельного устройства

16	20	MX 4309.010.016 или 3160-1104110ДС или KVP 10-16/9		1	1	1	1	1	1	1	1	1	1	1	Хомут червячный
----	----	--	--	---	---	---	---	---	---	---	---	---	---	---	-----------------

Подгруппа 1307. Насос водяной

17	1	4216.1307010-10 или 4216.1307010-12		1	1	1	1	1	1	1	1	1	1	1	Насос водяной в сборе
	2	4216.1307015-10		1	1	1	1	1	1	1	1	1	1	1	Корпус водяного насоса
	3	421.1307048-01		1	1	1	1	1	1	1	1	1	1	1	Прокладка корпуса водяного насоса
	4	421.1307060-10		1	1	1	1	1	1	1	1	1	1	1	Крышка корпуса насоса
	5	421.1307026		1	1	1	1	1	1	1	1	1	1	1	Фиксатор подшипника водяного насоса
	6	6-5HP17124EC30 или 5HP17124E.P6Q6/L19 или 5HP17124E		1	1	1	1	1	1	1	1	1	1	1	Подшипник комбинированный специальный Подшипник шарико-роликовый радиальный специальный Подшипник водяного насоса
	7	421.1307024 или 421.1307024-10		1	1	1	1	1	1	1	1	1	1	1	Ступица водяного насоса
	8	421.1307064-20		1	1	1	1	1	1	1	1	1	1	1	Штуцер отопителя
	9	252 154-П2 или F00001-0005164-718	45 9816 6005	1	1	1	1	1	1	1	1	1	1	1	Шайба 6Л пружинная
	10	200 215-П8 или F00001-0009032-218	45 9326 1006	1	1	1	1	1	1	1	1	1	1	1	Болт М6-6gx40
	11	2108-1307013 или 2108-1307013-01 или 2101-1307013-01		1	1	1	1	1	1	1	1	1	1	1	Сальник водяного насоса
	12	421.1307032-04		1	1	1	1	1	1	1	1	1	1	1	Крыльчатка водяного насоса в сборе
	13	4022.1307049-01	45 6313 0606	1	1	1	1	1	1	1	1	1	1	1	Прокладка водяного насоса
	14	414.1002121 или 66-1008111	45 6321 1773	1	1	1	1	1	1	1	1	1	1	1	Шпилька М8х1х57
	15	414.1002120	45 6321 1772	1	1	1	1	1	1	1	1	1	1	1	Шпилька М8х1х47
	16	291 762-П29	45 9952 3092	1	1	1	1	1	1	1	1	1	1	1	Шпилька 2М8х1х75
	17	421.1002120		2	2	2	2	2	2	2	2	2	2	2	Шпилька М8х1х54
	18	24-3724093	45 4313 1328	1	1	1	1	1	1	1	1	1	1	1	Скоба крепления проводов

17	19	252 155-П2 или F00001-0005166-719	45 9816 6006	5	5	5	5	5	5	5	5	5	5	5	Шайба 8Л пружинная
	20	250 511-П29 или F00001-0853529-109	45 9553 1056	5	5	5	5	5	5	5	5	5	5	5	Гайка М8х1
	21	4215.1306056		1	1	1	1	1	1	1	1	1	1	1	Штуцер пароотводящий
	22	420.1307071-10 или 420.1307071-11		1	1	1	1	1	1	1	1	1	1	1	Шланг бензопровода
	23	МХ 4309.010.016 или 3160-1104110ДС или КVP 10-16/9		1	1	1	1	1	1	1	1	1	1	1	Хомут червячный

Подгруппа 1308. Привод водяного насоса и вентилятора

18	1	4216.1308025-20		1	1	1	1	1	1	1	1	1	1	1	Шкив водяного насоса
	2	252 135-П2 или F00001-0005166-719	45 9816 6046	4	4	4	4	4	4	4	4	4	4	4	Шайба 8Т пружинная
	3	201 454-П29 или F00001-0060432-218	45 9346 1520	4	4	4	4	4	4	4	4	4	4	4	Болт М8-6gx16
	4	6PK 1370 Lb или		1	1	-	-	-	-	-	-	-	-	1	Ремень поликлиновой
	5	4026.1317010-70 или 4026.1317010-70		1	1	1	1	1	1	1	1	1	1	1	Муфта электромагнитная
	6	4216.1008205		1	1	1	1	1	1	1	1	1	1	1	Шпилька М8х25
	7	250 511-П29 или F00001-0853529-109	45 9553 1056	3	3	3	3	3	3	3	3	3	3	3	Гайка М8х1-6Н
	8	4216.1029010		1	1	1	1	1	1	1	1	1	1	1	Натяжитель автоматический
	9	01-7002-2865		1	1	1	1	1	1	1	1	1	1	1	Винт М10 с внутренним шестигранником
	10	451М-3701060	45 6321 1791	1	1	1	1	1	1	1	1	1	1	1	Шайба 10,5
	11	250 612-П29	45 9553 1257	2	2	2	2	2	2	2	2	2	2	2	Гайка М10
19	12	6PK 1805Lb		-	-	1	1	1	1	1	1	1	1	-	Ремень поликлиновой
	13	F00000-0251647-218		-	-	1	1	1	1	1	1	1	1	-	Гайка М12х1,25
	14	4216.3701056		-	-	1	1	1	1	1	1	1	1	-	Втулка крепления ролика
	15	4216.1308080		-	-	1	1	1	1	1	1	1	1	-	Ролик натяжной
	16	1/55415/21		-	-	1	1	1	1	1	1	1	1	-	Болт М12х1,25х90

Подгруппа 1601. Сцепление

20	1	4215.1601015-11		1	1	1	1	1	1	1	1	1	1	1	Картер сцепления, верхняя часть
	2	4215.3707218		4	4	4	4	4	4	4	4	4	4	4	Шпилька М12х1,25х40
	3	201 501-П8	45 9346 9563	2	2	2	2	2	2	2	2	2	2	2	Болт М10-6г х35
	4	252 136-П2	45 9816 6067	6	6	6	6	6	6	6	6	6	6	6	Шайба 10.0Т пружинная
	5	4216.1601024		1	1	1	1	1	1	1	1	1	1	1	Болт М10х1х29 крепления шаровой опоры
	6	252 156-П2	45 9816 6007	1	1	1	1	1	1	1	1	1	1	1	Шайба 10Л пружинная
	7	4215.1601102		1	1	1	1	1	1	1	1	1	1	1	Шайба опоры сцепления
	8	4216.1601215-10		1	1	1	1	1	1	1	1	1	1	1	Опора вилки подшипника выключения сцепления
	9	10 01 21	45 6722 0015	4	4	4	4	4	4	4	4	4	4	4	Шайба 8
	10	201 454-П8	45 9346 9520	4	4	4	4	4	4	4	4	4	4	4	Болт М8-6гх16
	11	4215.1601017-11		1	1	1	1	1	1	1	1	1	1	1	Картер сцепления нижняя часть в сборе
	12	4215.1601018-11		1	1	1	1	1	1	1	1	1	1	1	Картер сцепления нижняя часть
	13	11-7608	45 4311 0397	1	1	1	1	1	1	1	1	1	1	1	Уплотнение
	14	255 037-П29	45 9772 1064	6	6	6	6	6	6	6	6	6	6	6	Закlepка 3,5х6
	15	201 416-П8	45 9346 9502	2	2	2	2	2	2	2	2	2	2	2	Болт М6-6г х12
	16	252 154-П2	45 9816 6005	2	2	2	2	2	2	2	2	2	2	2	Шайба 6Л пружинная
	17	4215.1005160		1	1	1	1	1	1	1	1	1	1	1	Держатель уплотнителя картера сцепления
	18	421.1601271		1	1	1	1	1	1	1	1	1	1	1	Держатель картера сцепления нижней части левый
	19	421.1601270		1	1	1	1	1	1	1	1	1	1	1	Держатель картера сцепления нижней части правый
	20	421.1601264		1	1	1	1	1	1	1	1	1	1	1	Усилитель крепления картера сцепления левый
	21	421.1601265		1	1	1	1	1	1	1	1	1	1	1	Усилитель крепления картера сцепления правый
	22	293 324-П	45 9952 6348	4	4	4	4	4	4	4	4	4	4	4	Шайба
20,21	23	201 499-П8	45 9346 9561	4	4	4	4	4	4	4	4	4	4	4	Болт М10-6г х30
20	24	252 135-П2	45 9816 6046	10	10	10	10	10	10	10	10	10	10	10	Шайба 8Т пружинная
	25	201 457-П29	45 9346 1522	4	4	4	4	4	4	4	4	4	4	4	Болт М8-6г х22
21	26	20 187 800 4926		1	1	1	1	1	1	1	1	1	1	1	Диск сцепления ведомый в сборе (ZF Sachs)
	27	06 3082 001 150		1	1	1	1	1	1	1	1	1	1	1	Диск сцепления нажимной с кожухом в сборе (ZF Sachs)
	28	290 656-П29	45 9952 1334	6	6	6	6	6	6	6	6	6	6	6	Болт М8х30

**Группа 37. Электрооборудование
Подгруппа 3701. Генератор**

22, 23	1	3282М.3771000-10или 5122.3771.000-40		1	1	1	1	1	1	1	1	1	1	Генератор
	2	250 511-П29 или F00001-0061008-118	45 9553 1056	1	1	1	1	1	1	1	1	1	1	Гайка М8х1
	3	252 135-П2 или F00001-0005168-719	45 9816 6046	2	2	2	2	2	2	2	2	2	2	Шайба 8Т пружинная
	4	42164.3701035		1	1	1	1	1	1	1	1	1	1	Планка установочная генератора
	5	201 457-П29 или F00000-0201457-299	45 9346 1523	1	1	1	1	1	1	1	1	1	1	Болт М8х22
	6	251646		1	1	3	3	3	3	3	3	3	3	Гайка М10х1,25
	7	291 866-П29		2	2	-	-	-	-	-	-	-	-	Шпилька М12х1,25х26
	8	4216.3701050-01 4216.3701050-11 4216.3701050-21		1	1	-	-	-	-	-	-	-	-	Кронштейн агрегатов
	9	252 157-П2 или F00001-0005170-719	45 9816 6008	2	2	2	2	2	2	2	2	2	2	Шайба 12 Л пружинная
	10	250 515-П29 или F00001-0061015-118	45 9553 1060	2	2	2	2	2	2	2	2	2	2	Гайка М12х1,25-6Н
	11	1/59722/21 1/59724/21		1	1	2	2	1	1	1	1	1	1	Болт М10х1,25х120 Болт М10х1,25х130
23	12	414.3707218	45 6321 1775	-	-	2	2	2	2	2	2	2	2	Шпилька М12х1,25х32
	13	1/13438/21		-	-	1	1	1	1	1	1	1	1	Болт М10х1,25х50
	14	SD5S11FL6323 SD7H15JE8229		-	-	1	1	-	-	-	-	-	-	Компрессор
				-	-	-	-	1	1	1	1	1	1	

Подгруппы 3705 и 3707. Свечи, катушка зажигания, жгут высоковольтных проводов

24	1	4216.3705010		1		1		1		1			1	Кронштейн с катушкой
	2	4216.3705020		1		1		1		1			1	Кронштейн крепления катушки зажигания с гайками

24	3	48.3705000 или 5810.3705000		1		1		1		1			1	Катушка зажигания сдвоенная
	4	201 207-П8	45 9346 9008	3		3		3		3			3	Болт М6-6gx25
	5	201 454-П29 или F00001-0060432-218	45 9346 1520	3		3		3		3			3	Болт М8-6gx16
	6	252 155-П2 или F00001-0005166-719	45 9816 6006	3		3		3		3			3	Шайба 8Л пружинная
	7	LR15YC-370700		4		4		4		4			4	Свеча зажигания LR15YC (пр-ва фирмы «BRISK» Чехия)
	8	4216.3707080-10 или 4216.3707080-11		1		1		1		1			1	Жгут высоковольтных проводов
25	9	42164.3705010			1		1		1		1			Кронштейн с катушкой
	10	42164.3705020			1		1		1		1			Кронштейн крепления катушки зажигания с гайками
	11	54.3705 или 57.3705 или 2111-3705010-03 или 4601.3705			1		1		1		1			Катушка зажигания
	12				4		4		4		4			Винт М6-6gx20
	13		45 9816 6025		4		4		4		4			Шайба 6
	14	201 454-П29 или F00001-0060432-218	45 9346 1520		3		3		3		3			Болт М8-6gx16
	15	252 155-П2 или F00001-0005166-719	45 9816 6006		3		3		3		3			Шайба 8Л пружинная
	16	LR15YC-370700			4		4		4		4			Свеча зажигания LR15YC (пр-ва фирмы «BRISK» Чехия)
	17	4216.3707080-20 или 4216.3707080-21 или 4216.3707080-23			1		1		1		1			Жгут высоковольтных проводов

Подгруппа 3708. Стартер

26	1	422.3708000-01 или 5732.3708000		1	1	1	1	1	1	1	1		1	Стартер 422.3708-01 в сборе Стартер 5732.3708 в сборе
	2	422.3708800	45 7344 7902	1	1	1	1	1	1	1	1		1	Реле в сборе
	3	220 111-П29	45 9432 1115	2	2	2	2	2	2	2	2		2	Винт М6х30
26, 27, 28	4	252 134-П2	45 9816 6045	6	6	6	6	6	6	6	6		6	Шайба 6 пружинная

28	5	2302.3708622	45 7335 4256	2	2	2	2	2	2	2	2			2	Вкладыш
	6	23.3708614	45 7335 4260	4	4	4	4	4	4	4	4			4	Пружина
	7	42.3708620	45 7335 7591	1	1	1	1	1	1	1	1			1	Шестерня
26	8	633.3708890		1	1	1	1	1	1	1	1			1	Крышка реле в сборе
	9	1/03895/01	45 9962 2210	2	2	2	2	2	2	2	2			2	Винт М5х14
	10	252 133-П2	45 9816 6044	2	2	2	2	2	2	2	2			2	Шайба 5 пружинная
	11	42.3708805	45 7344 7904	1	1	1	1	1	1	1	1			1	Кольцо уплотнительное
	12	42.3708830	45 7344 7905	1	1	1	1	1	1	1	1			1	Ярмо со штоком в сборе
	13	23.3708833	45 7335 4702	1	1	1	1	1	1	1	1			1	Пружина
	14	42.3708820	45 7344 7909	1	1	1	1	1	1	1	1			1	Шток с шайбой в сборе
	15	СТ230-3708868	45 7345 1095	2	2	2	2	2	2	2	2			2	Скоба
	16	42.3708811	45 7344 7908	1	1	1	1	1	1	1	1			1	Шток
	17	2302-3708831	45 7335 4268	1	1	1	1	1	1	1	1			1	Втулка изоляционная
	18	42.3708832	45 7344 7912	1	1	1	1	1	1	1	1			1	Пластина контактная
	19	23.3708834	45 7335 4704	1	1	1	1	1	1	1	1			1	Шайба изоляционная
	20	СТ230-3708864	45 7335 2003	1	1	1	1	1	1	1	1			1	Шайба
	21	РС14-3708009	45 7354 6025	1	1	1	1	1	1	1	1			1	Скоба
	22	СТ230-3708869	45 7345 1057	1	1	1	1	1	1	1	1			1	Шайба специальная
	23	РС14-3708007	45 7374 6717	1	1	1	1	1	1	1	1			1	Пружина
	24	42.3708880	45 7344 7916	1	1	1	1	1	1	1	1			1	Катушка реле в сборе
	25	42.3708881	45 7344 7924	1	1	1	1	1	1	1	1			1	Каркас изоляционный
	26	42.3708886	45 7344 7925	1	1	1	1	1	1	1	1			1	Каркас
	27	2302.3708882	45 7335 4285	1	1	1	1	1	1	1	1			1	Изоляция
	28	42.3708840	45 7344 7911	1	1	1	1	1	1	1	1			1	Ярмо с катушкой в сборе
	29	СТ230А-3708808	45 7365 2731	1	1	1	1	1	1	1	1			1	Кольцо уплотнительное
	30	42.3708845	45 7344 7914	1	1	1	1	1	1	1	1			1	Сердечник с шайбой в сборе
	31	42.3708842	45 7344 7917	1	1	1	1	1	1	1	1			1	Наконечник
	32	42.3708848	45 7344 7921	1	1	1	1	1	1	1	1			1	Шайба
	33	42.3708847	45 7344 7919	1	1	1	1	1	1	1	1			1	Шайба
	34	42.3708841	45 7335 4272	1	1	1	1	1	1	1	1			1	Втулка изоляционная
	35	42.3708849	45 7344 7929	1	1	1	1	1	1	1	1			1	Втулка
	36	42.3708846	45 7344 7918	1	1	1	1	1	1	1	1			1	Сердечник
	37	250 510-П29	45 9553 1055	4	4	4	4	4	4	4	4			4	Гайка М8

26	38	252 155-П2	45 9816 6006	4	4	4	4	4	4	4	4		4	Шайба 8 пружинная
	39	42.3708810	45 7335 7549	1	1	1	1	1	1	1	1		1	Якорь с пружиной в сборе
	40	23.3708802		1	1	1	1	1	1	1	1		1	Пружина
	41	2302.3708803	45 7335 4263	1	1	1	1	1	1	1	1		1	Скоба
	42	42.3708812	45 7335 7537	1	1	1	1	1	1	1	1		1	Якорь
	43	42.3708850	45 7344 7915	1	1	1	1	1	1	1	1		1	Ярмо с фланцем в сборе
	44	42.3708852	45 7344 7923	1	1	1	1	1	1	1	1		1	Фланец
	45	42.3708851	45 7344 7922	1	1	1	1	1	1	1	1		1	Ярмо
	46	250 464-П29	45 9553 1053	2	2	2	2	2	2	2	2		2	Гайка М5
	47	252 153-П2	45 9816 6004	2	2	2	2	2	2	2	2		2	Шайба 5Л пружинная
	48	2302.3708895	45 7335 4295	1	1	1	1	1	1	1	1		1	Штекер
	49	663.3708891		1	1	1	1	1	1	1	1		1	Крышка реле
	50	СТ230-3708839	45 7335 2007	1	1	1	1	1	1	1	1		1	Болт
	51	2302.3708898	45 7335 4298	1	1	1	1	1	1	1	1		1	Заклепка
	52	2302.3708897	45 7335 4297	1	1	1	1	1	1	1	1		1	Заклепка
	53	23.3708894	45 7335 4707	2	2	2	2	2	2	2	2		2	Болт контактный
28	54	42.3708620	45 7335 7591	1	1	1	1	1	1	1	1		1	Шестерня привода в сборе
26	55	2302.3708893	45 7335 4293	1	1	1	1	1	1	1	1		1	Наконечник
	56	252 005-П29	45 9811 1206	2	2	2	2	2	2	2	2		2	Шайба 8
28	57	2302.3708616	45 7335 4249	4	4	4	4	4	4	4	4		4	Колодка
26	58	42.3708009	45 7335 7576	4	4	4	4	4	4	4	4		4	Шайба регулировочная
27	59	42.3708310	45 7335 7521	1	1	1	1	1	1	1	1		1	Траверса в сборе
	60	2307.3708304	45 7334 4671	4	4	4	4	4	4	4	4		4	Пружина щетки
	61	4207.3708303	45 7335 7517	2	2	2	2	2	2	2	2		2	Щеткодержатель
	62	4207.3708305	45 7335 7519	2	2	2	2	2	2	2	2		2	Щеткодержатель
	63	ИЛЕА.685234.001		2	2	2	2	2	2	2	2		2	Щетка в сборе
	64	42.3708306	45 7335 7525	2	2	2	2	2	2	2	2		2	Пластина изоляционная щеткодержателя
	65	4212.3708311	45 7335 7524	1	1	1	1	1	1	1	1		1	Траверса
	66	42.3708318	45 7335 7526	2	2	2	2	2	2	2	2		2	Пластина изоляционная
	67	252 000-П29	45 9811 1202	4	4	4	4	4	4	4	4		4	Шайба 3
	68	42.3708314	45 7375 7527	4	4	4	4	4	4	4	4		4	Заклепка полупустотелая
	69	252 542-П29	45 9732 1047	4	4	4	4	4	4	4	4		4	Заклепка 3x12
	70	1/32762/01	45 9962 2395	2	2	2	2	2	2	2	2		2	Винт М6x16

27	71	2302.3708041	45 7335 4179	1	1	1	1	1	1	1	1			1	Колпак
	72	2302.3708043	45 7335 4181	1	1	1	1	1	1	1	1			1	Прокладка
	73	42.3708300	45 7335 7515	1	1	1	1	1	1	1	1			1	Крышка со стороны коллектора в сборе
	74	СТ28-3708403		1	1	1	1	1	1	1	1			1	Вкладыш
	75	42.3708301	45 7335 7585	1	1	1	1	1	1	1	1			1	Крышка со стороны коллектора
	76	42.3708100	45 7335 7578	1	1	1	1	1	1	1	1			1	Корпус в сборе
	77	СТ230-3708105	45 7375 2847	4	4	4	4	4	4	4	4			4	Винт полюса
	78	42.3708101	45 7335 7579	1	1	1	1	1	1	1	1			1	Корпус
	79	23.3708109	45 7335 4649	1	1	1	1	1	1	1	1			1	Изоляция вывода
	80	42.3708110	45 7335 7562	1	1	1	1	1	1	1	1			1	Катушка полюсов в сборе
	81	2302.3708181	45 7335 4212	1	1	1	1	1	1	1	1			1	Наконечник
	82	2302.3708106	45 7335 4199	1	1	1	1	1	1	1	1			1	Втулка изоляционная
	83	2302.3708130	45 7335 4204	1	1	1	1	1	1	1	1			1	Катушка полюса № 1 в сборе
	84	2302.3708160	45 7335 4209	1	1	1	1	1	1	1	1			1	Катушка полюса № 3 в сборе
	85	42.3708170	45 7335 7564	1	1	1	1	1	1	1	1			1	Катушка полюса № 4 в сборе
	86	42.3708140	45 7335 7563	1	1	1	1	1	1	1	1			1	Катушка полюса № 2 в сборе
	87	23.3708102	45 7335 4647	4	4	4	4	4	4	4	4			4	Полюс
	88	2302.3708048	45 7375 4185	1	1	1	1	1	1	1	1			1	Кольцо уплотнительное
	89	2302.3708044	45 7335 4182	1	1	1	1	1	1	1	1			1	Шайба стопорная
	90	42.3708045	45 7335 7577	1	1	1	1	1	1	1	1			1	Шайба упорная
	91	42.3708200	45 7335 4502	1	1	1	1	1	1	1	1			1	Якорь в сборе
	92	2302.3708050	45 7335 4188	1	1	1	1	1	1	1	1			1	Подшипник в сборе
	93	23.3708052	45 7335 4642	1	1	1	1	1	1	1	1			1	Вкладыш
	94	2302.3708051	45 7335 4641	1	1	1	1	1	1	1	1			1	Держатель подшипника
28	95	42.3708400	45 7335 7558	1	1	1	1	1	1	1	1			1	Крышка со стороны привода в сборе
	96	СТ230-3708402	45 7335 2232	1	1	1	1	1	1	1	1			1	Вкладыш
	97	42.3708401	45 7335 7559	1	1	1	1	1	1	1	1			1	Крышка со стороны привода
	98	252 154-П2	45 9816 6006	2	2	2	2	2	2	2	2			2	Шайба б пружинная
	99	42.3708014	45 7335 7568	1	1	1	1	1	1	1	1			1	Ось рычага
	100	42.3708020	45 7335 7555	1	1	1	1	1	1	1	1			1	Рычаг включения привода в сборе
	101	42.3708031	45 7335 7556	1	1	1	1	1	1	1	1			1	Пластина рычага левая
	102	42.3708031-01	45 7335 7557	1	1	1	1	1	1	1	1			1	Пластина рычага правая
	103	42.3708022	45 7335 7586	2	2	2	2	2	2	2	2			2	Палец

28	104	23.3708003	45 7335 7652	2	2	2	2	2	2	2	2		2	Шпилька стяжная
	105	250 508-П29	45 9553 1054	2	2	2	2	2	2	2	2		2	Гайка М6
	106	2302.3708049	45 7335 4203	2	2	2	2	2	2	2	2		2	Трубка изоляционная
	107	42.3708600	45 7335 7529	1	1	1	1	1	1	1	1		1	Привод в сборе
	108	42.3708610	45 7335 7587	1	1	1	1	1	1	1	1		1	Муфта привода в сборе
	109	42.3708630	45 7335 7589	1	1	1	1	1	1	1	1		1	Обойма с втулкой направляющей и вкладышем в сборе
	110	42.3708635	45 7335 7595	1	1	1	1	1	1	1	1		1	Обойма с вкладышем в сборе
	111	2302.3708632	45 7335 4258	1	1	1	1	1	1	1	1		1	Вкладыш
	112	СТ221-3708612	45 7335 4354	4	4	4	4	4	4	4	4		4	Ролик
	113	23.3708603	45 7335 4678	1	1	1	1	1	1	1	1		1	Пружина
	114	42.3708605	45 7335 7535	1	1	1	1	1	1	1	1		1	Кольцо поводковое
	115	42.3708604	45 7335 7534	1	1	1	1	1	1	1	1		1	Кольцо упорное
	116	42.3708601	45 7335 7533	1	1	1	1	1	1	1	1		1	Кольцо запорное
	117	2302.3708611	45 7335 4247	1	1	1	1	1	1	1	1		1	Крышка муфты
	118	2302.3708619	45 7335 4253	1	1	1	1	1	1	1	1		1	Кольцо
	119	2302.3708618	45 7335 4252	1	1	1	1	1	1	1	1		1	Шайба специальная
	120	2302.3708617	45 7335 4251	1	1	1	1	1	1	1	1		1	Пластина
26	121	414.3707217	45 6321 1774	2	2	2	2	2	2	2	2		2	Шпилька М12х1,25х25
	122	252 237-П8	45 9816 9477	2	2	2	2	2	2	2	2		2	Шайба 12 пружинная с наружными зубцами
	123	250 515-П29 или F00001-0061015-118	45 9553 1060	2	2	2	2	2	2	2	2		2	Гайка М12х1,25-6Н

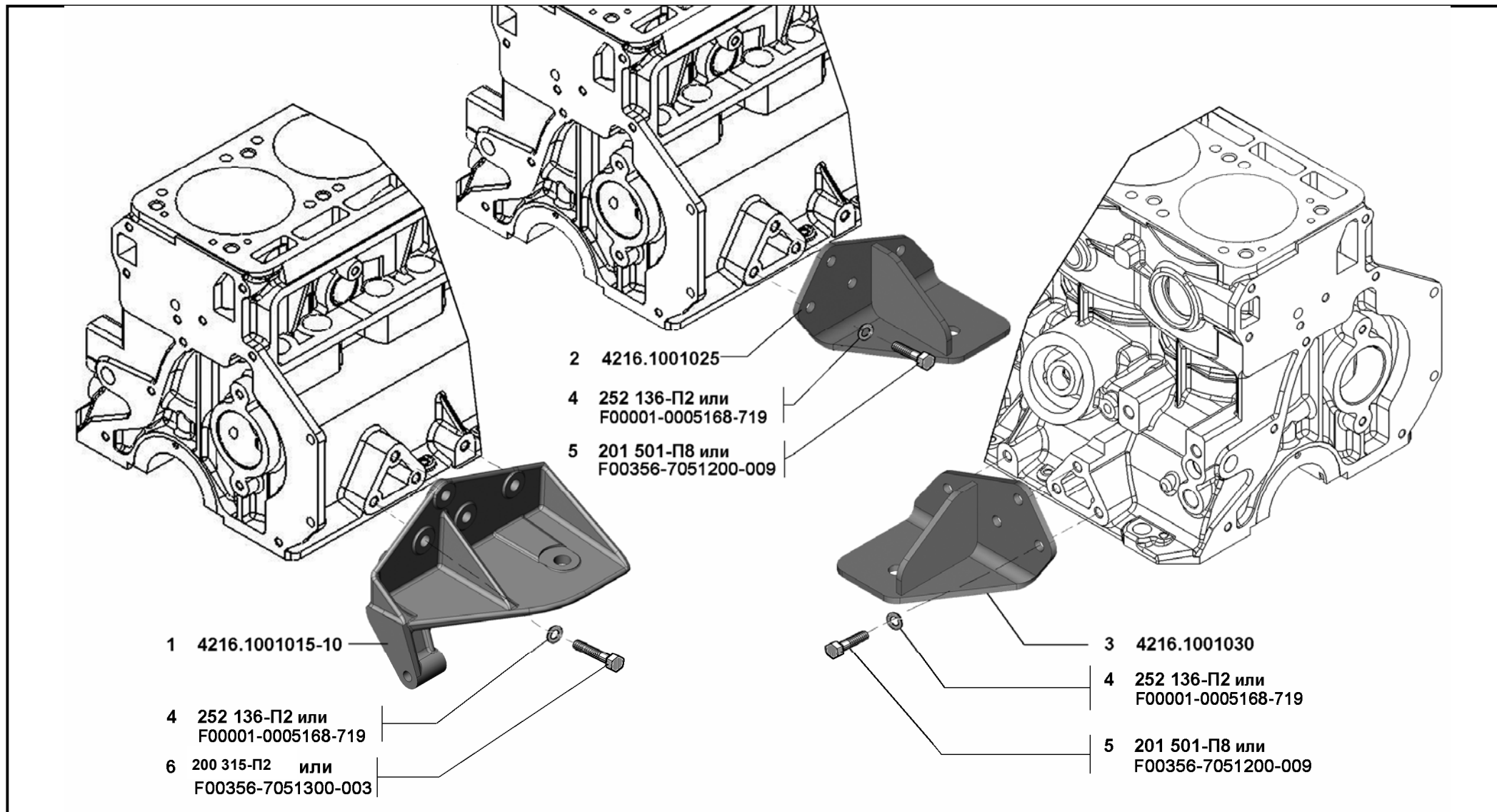
Группа 38. Приборы.

Подгруппы 1147, 1148, 3707, 3828, 3829, 3847. Датчики температуры, детонации, абсолютного давления, синхронизации, фазы, давления масла, углового положения дроссельной заслонки, регулятор холостого хода и жгут форсунок

29	1	421.3828 или 234.3828000 или КДБА405215.006		1	1	1	1	1	1	1	1		1	Датчик температуры 421.3828 Датчик температуры Датчик температуры охлаждающей жидкости 405215
	2	23.3847000 или 406.3847060-01	45 7382 7055	1	1	1	1	1	1	1	1		1	Датчик синхронизации
	3	252 154-П2 или F00001-0005164-718	45 9816 6005	2	2	2	2	2	2	2	2		2	Шайба 6Л пружинная

29	4	61 72 12-04		2	2	2	2	2	2	2	2	2	2	2	Винт М6х14
	5	ИНА2.031-00 или 49.3855000 или 406.3847050-01 или 406.3847050-03 или 406.3847050-06 или		1	1	1	1	1	1	1	1	1	1	1	Датчик фазы
11	6	6002.3829000 или 2Л2.832.000	45 7382 6591 45 7382 6239	1	1	1	1	1	1	1	1	1	1	1	Датчик аварийного давления масла
	7	201 458-П29 или F00001-0201458-299	45 9346 1524	1	1	1	1	1	1	1	1	1	1	1	Болт М8х25
	8	АБКЖ.402152.006 или 18.3855000-01		1	1	1	1	1	1	1	1	1	1	1	Датчик детонации GT305 Датчик детонации
29	9	250 057-П29 или F00001-0032726-018	45 9432 1059	2	2	2	2	2	2	2	2	2	2	2	Винт М4-6gx22
29, 30	10	252 132-П29 или F00001-0011953-718	45 9816 1023	4	4	4	4	4	4	4	4	4	4	4	Шайба 4Н пружинная
29	11	252 002-П29 или F00001-0005192-019	45 9811 1203	2	2	2	2	2	2	2	2	2	2	2	Шайба 4
	12	A2C53257696 или 110308-0239010 или АTPSNSR-0239		1	1	1	1	1	1	1	1	1	1	1	Датчик абсолютного давления со встроенным датчиком температуры
30	13	4216.3707070 или 4216.3707070-01		1	1	1	1	1	1	1	1	1	1	1	Жгут форсунок
	14	420.1107015		1	1	1	1	1	1	1	1	1	1	1	Прокладка дросселя
	15	3160-1104110ДС или KOBOPOL 10-16/9 или MX4309.010.016		2	2	2	2	2	2	2	2	2	2	2	Хомут червячный
	16	420.1148099*		1	1	1	1	1	1	1	1	1	1	1	Заглушка дросселя
	17	4216.1148100 или 4062.1148100-15 или 4062.1148100-17 или 4062.1148100-18		1	1	1	1	1	1	1	1	1	1	1	Дроссель с датчиком
	18	220 052-П29	45 9432 1054	2	2	2	2	2	2	2	2	2	2	2	Винт М4-6gx12
	19	0 280 122 001		1	1	1	1	1	1	1	1	1	1	1	Датчик угла положения дроссельной заслонки
	20	420.1008020-10		1	1	1	1	1	1	1	1	1	1	1	Держатель РХХ

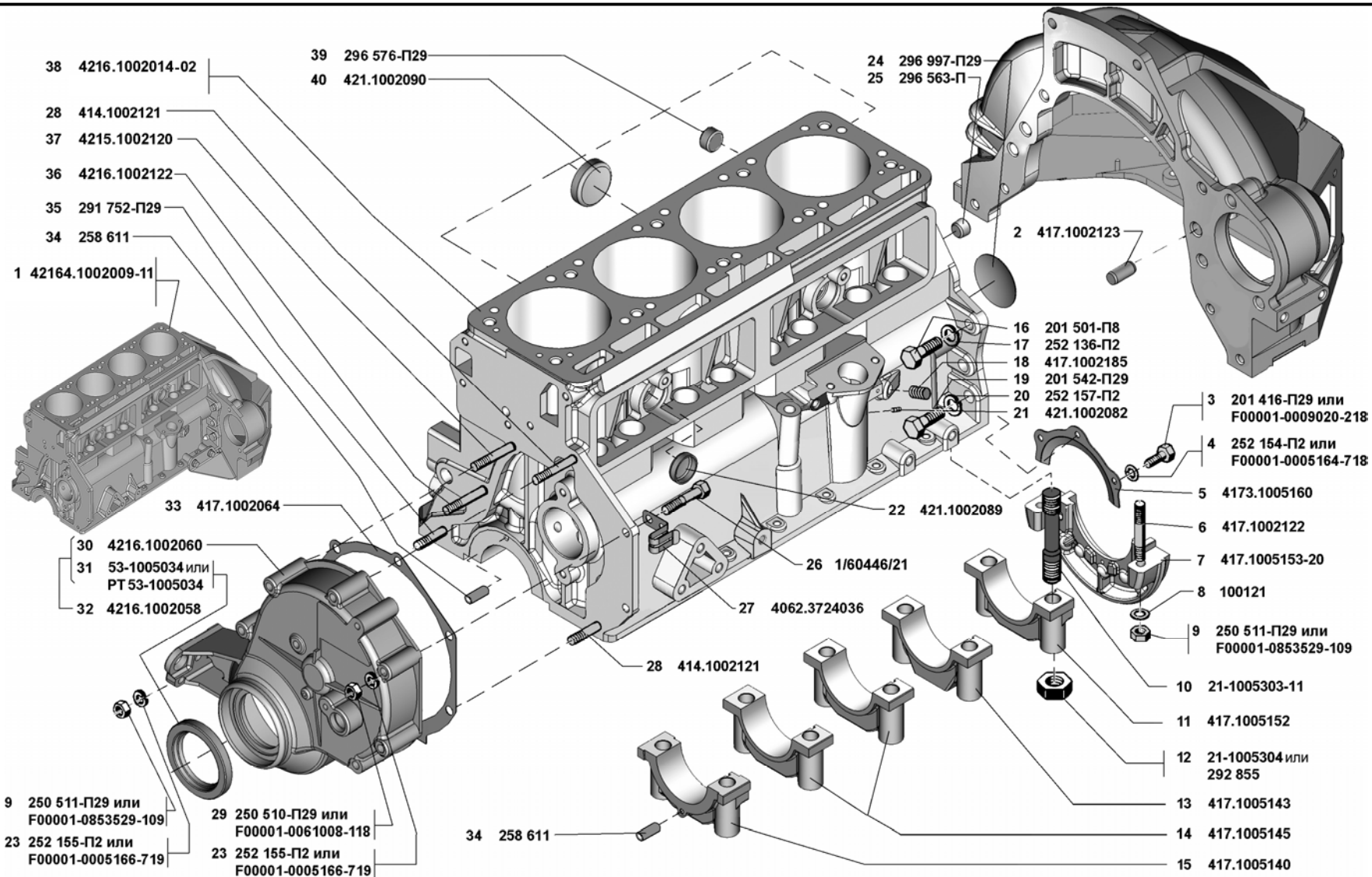
30	21	406.1147051-01 или 406.1147051-02	45 4321 242503 45 7376 3001	1	1	1	1	1	1	1	1	1	1	1	Регулятор холостого хода
	22	MX4309.010.040 или KVP 25-40/9		1	1	1	1	1	1	1	1	1	1	1	Хомут червячный
	23	420.1014078-20		1	1	1	1	1	1	1	1	1	1	1	Шланг соединительный к РХХ
	24	3160-8101080ДС или KVP 20-32/9 или MX4309.010.032		4	4	4	4	4	4	4	4	4	4	4	Хомут червячный
	25	420.1014079-20		1	1	1	1	1	1	1	1	1	1	1	Шланг соединительный от РХХ
	26	250 511-П29 или F00001-0853529-109	45 9553 1056	1	1	1	1	1	1	1	1	1	1	1	Гайка М8х1
	27	252 135-П2 или F00001-0005166-719	45 9816 6046	5	5	5	5	5	5	5	5	5	5	5	Шайба 8Т пружинная
	28	4216.3761580		1	1	1	1	1	1	1	1	–	–	–	Держатель скобы
	29	4216.3761581		1	1	1	1	1	1	1	1	2	2	2	Держатель скобы угловой
	30	420.1008021		2	2	2	2	2	2	2	2	2	2	2	Скоба держателя РХХ
	31	451М-1009074	45 6321 1453	1	1	1	1	1	1	1	1	1	1	1	Шпилька М8х1х15
	32	201 460-П29	45 9346 1526	3	3	3	3	3	3	3	3	3	3	3	Болт М8-6gx30
	33	201 470-П29	45 9346 1534	1	1	1	1	1	1	1	1	1	1	1	Болт М8-6gx60
* транспортня															



4216-70 4216-50 4216-71 4216-51 4216-72 4216-52
 4216-73 4216-53 4216-70

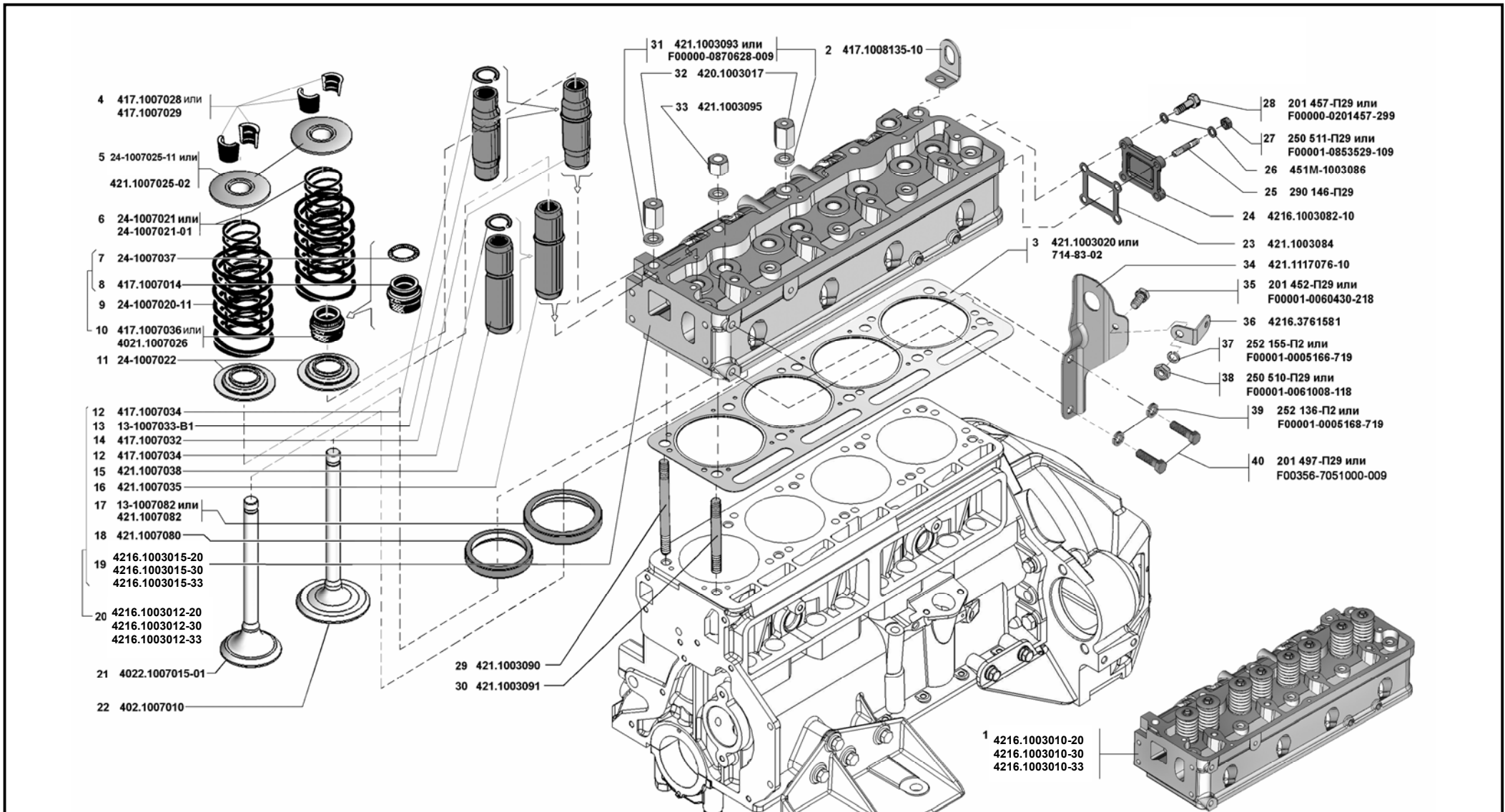
Подвеска двигателя (1001)

Рис. 1



4216-70 4216-50 4216-71 4216-51 4216-72 4216-52
 4216-73 4216-53 42167-70

Блок цилиндров (1002)



4216-70 4216-50 4216-71 4216-51 4216-72 4216-52
4216-73 4216-53 4216-70

Головка блока цилиндров с клапанами (1003)

2 К 00 058 111 0 или
14-100-20-01 или
100204201

3 К 00 535 424 0 или
30-100-20-06 или
1002042022

4 К 03 058 115 0 или
64-100-50-14 или
1005043032

5 421.1004015-02С или
421.1004015-23 или
421.1004015М-23

7 421.1004020 или
421.1004020-03

6 4146.1004022

8 421.1004045

9 21-1004052

10 421.1004050

1 4213.1004010 или
4213.1004010-01 или
4213.1004010-08

11 13-1004062-Б

12 24-1004058 или
ТА.24-1004058

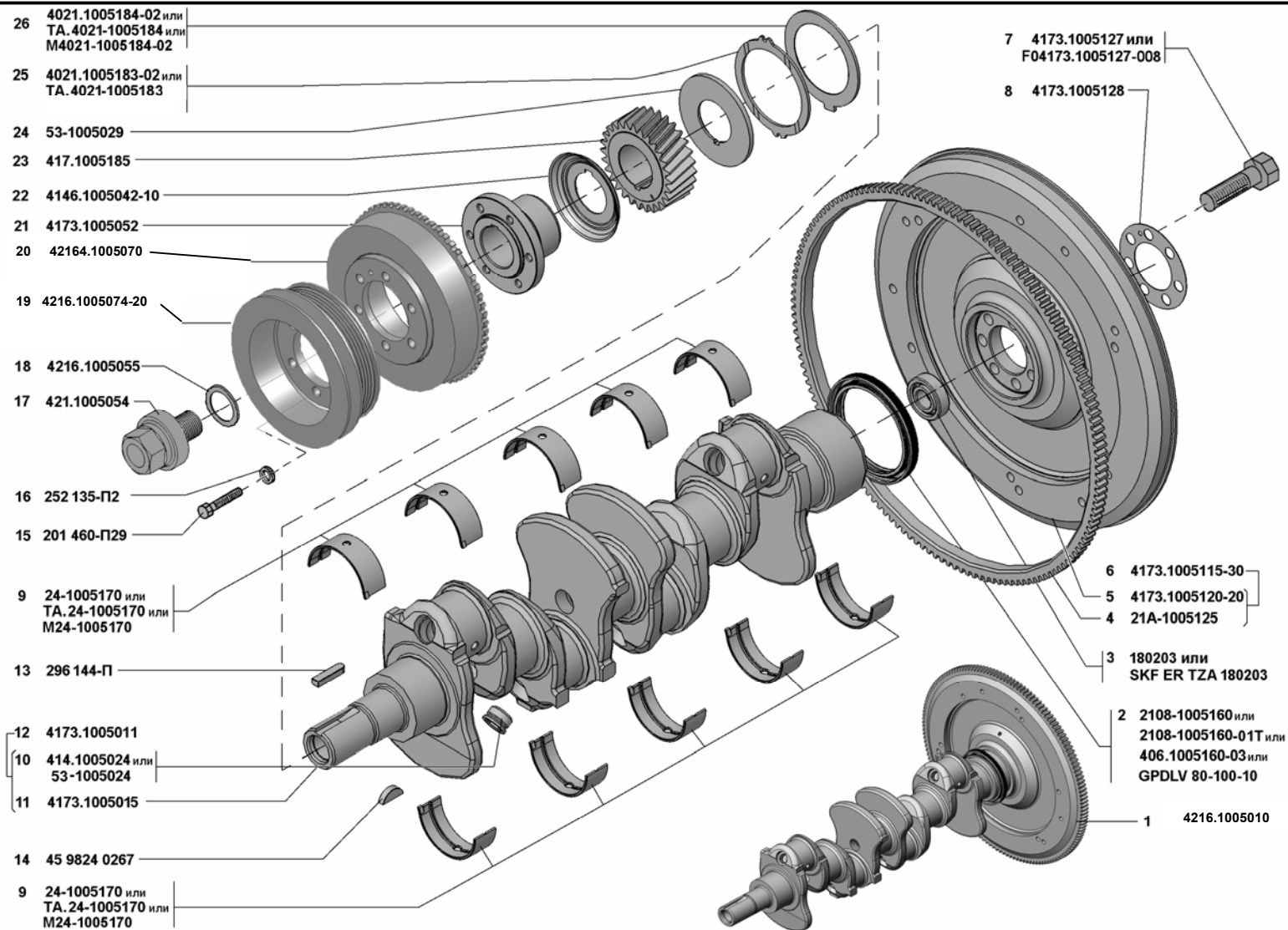
13 21-1004055-01

14 292 758-П

4216-70 4216-50 4216-71 4216-51 4216-72 4216-52
4216-73 4216-53 42167-70

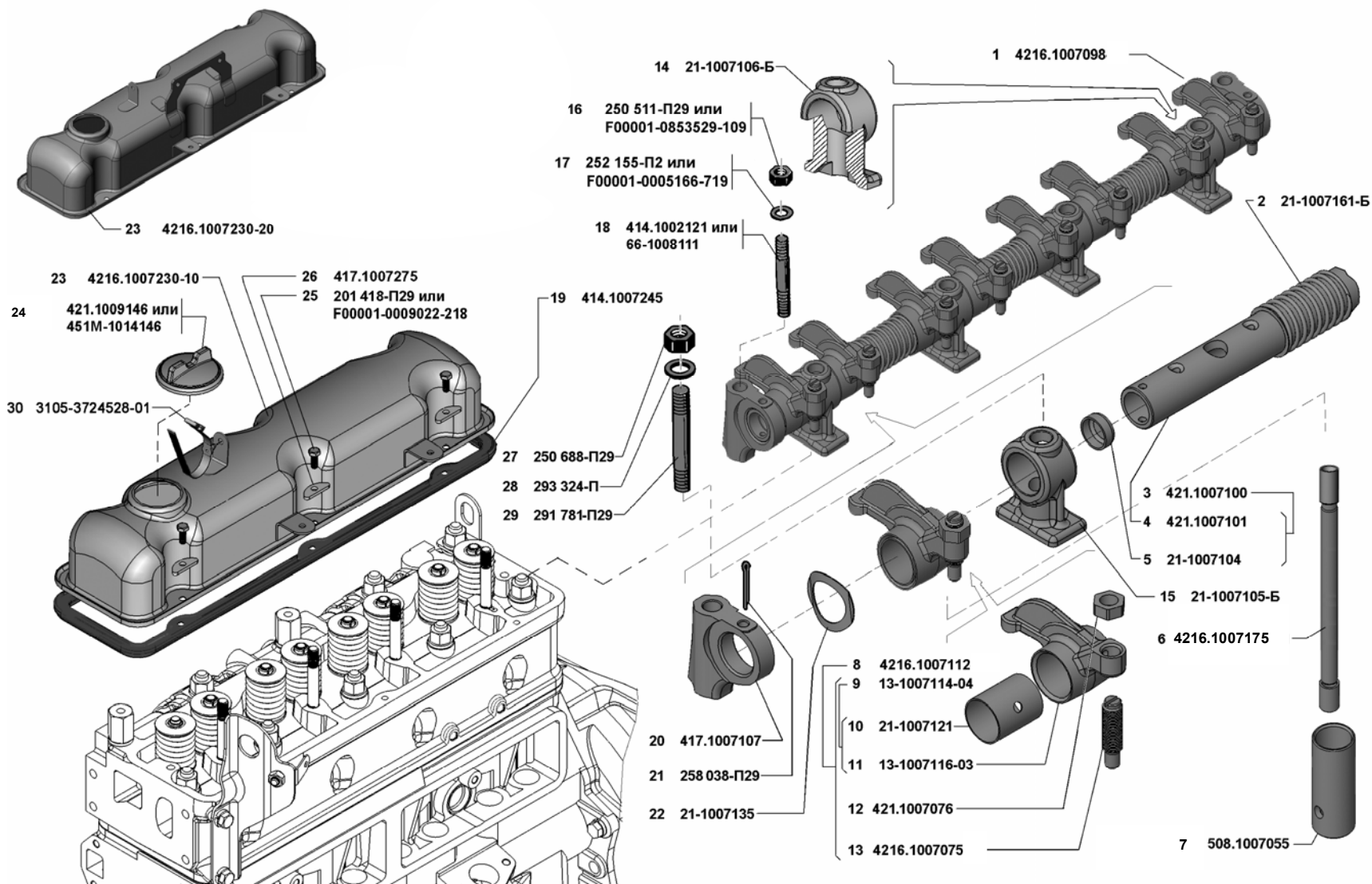
Поршень и шатун (1004)

Рис. 4



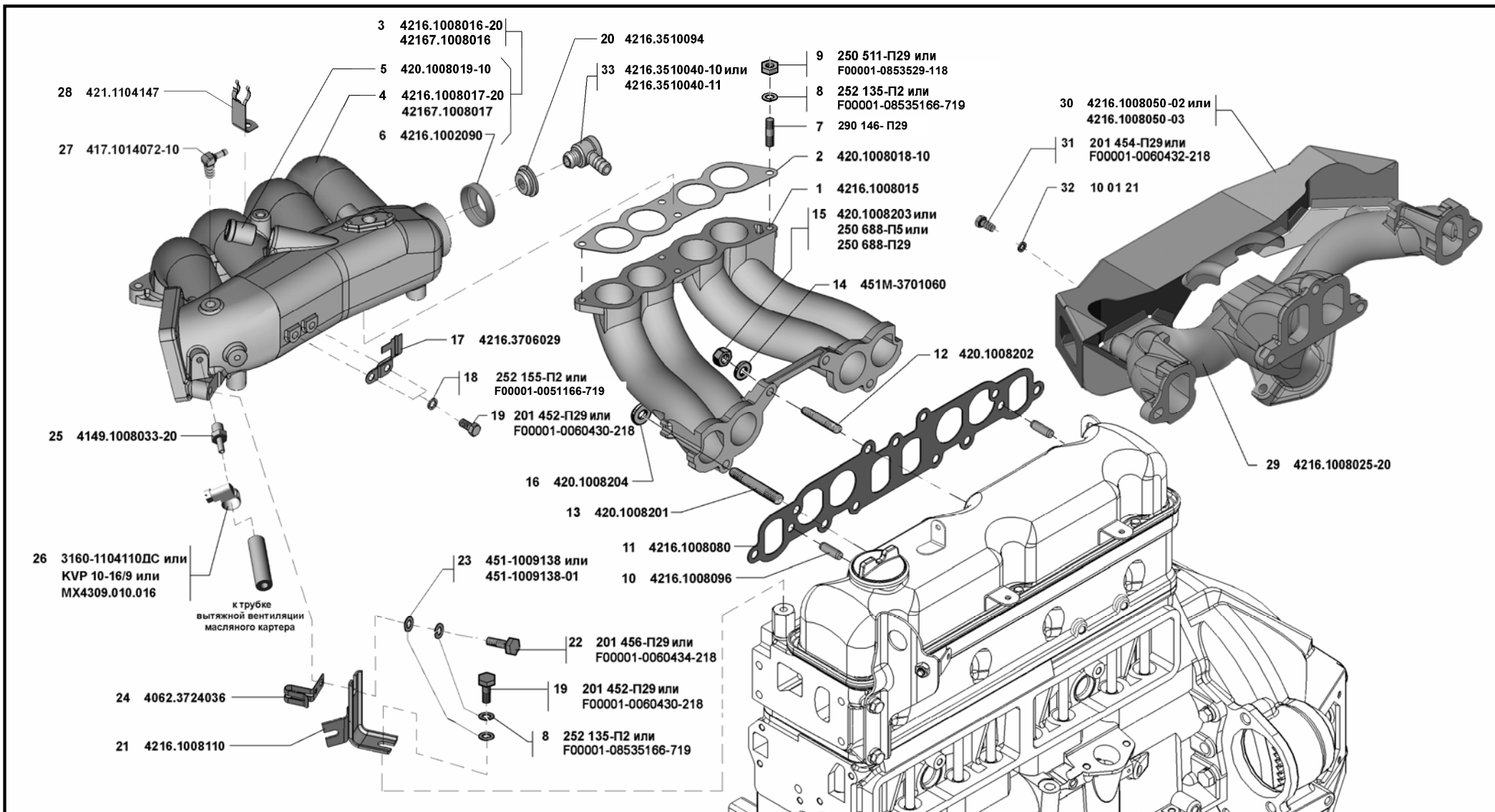
4216-70 4216-50 4216-71 4216-51 4216-72 4216-52
4216-73 4216-53 42167-70

Вал коленчатый и маховик (1005)



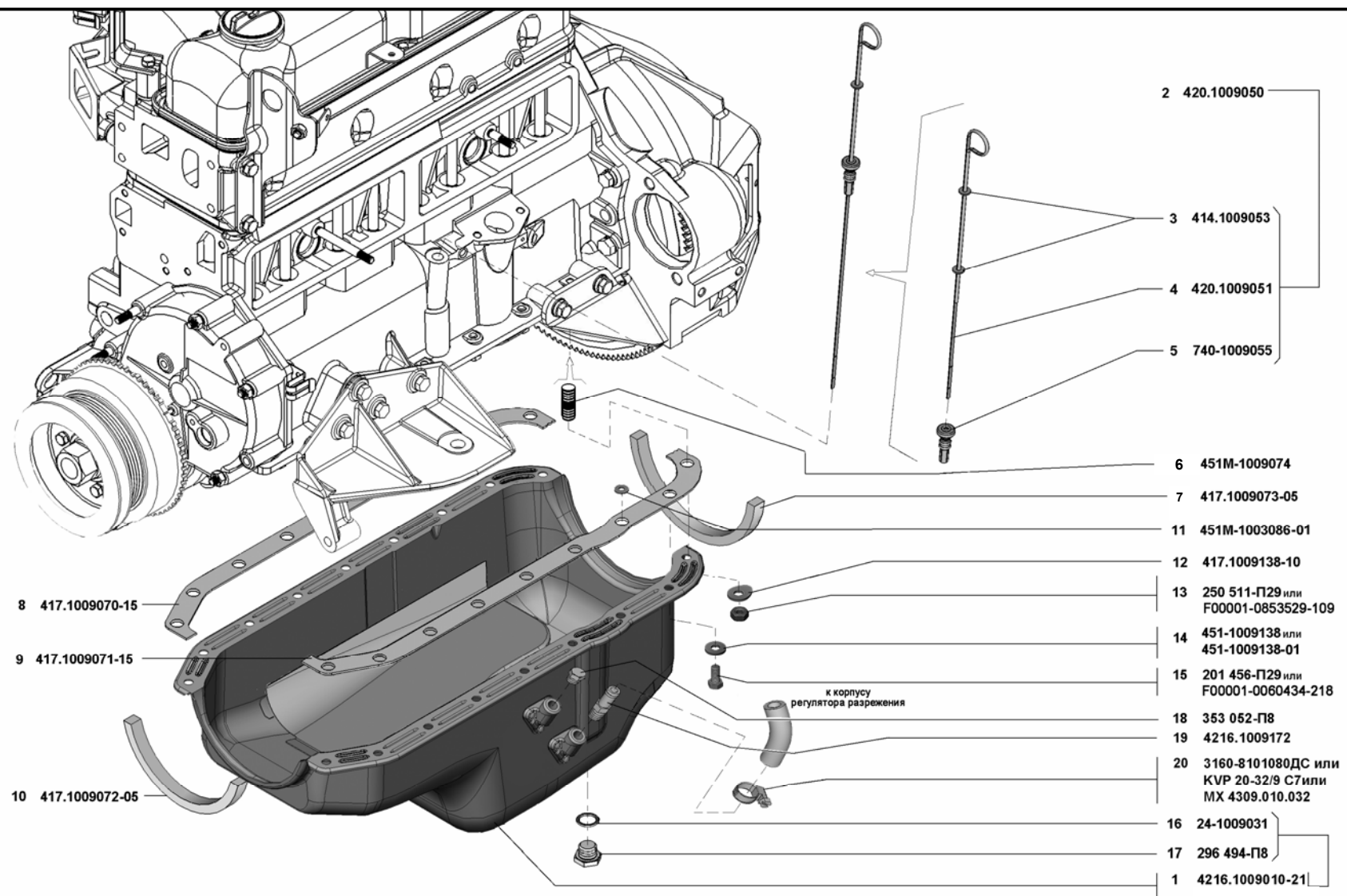
4216-70 4216-50 4216-71 4216-51 4216-72 4216-52
 4216-73 4216-53 4216-70

Штанги, толкатели и крышка коромысел (1007)



4216-70 4216-50 4216-71 4216-51 4216-72 4216-52
4216-73 4216-53 42167-70

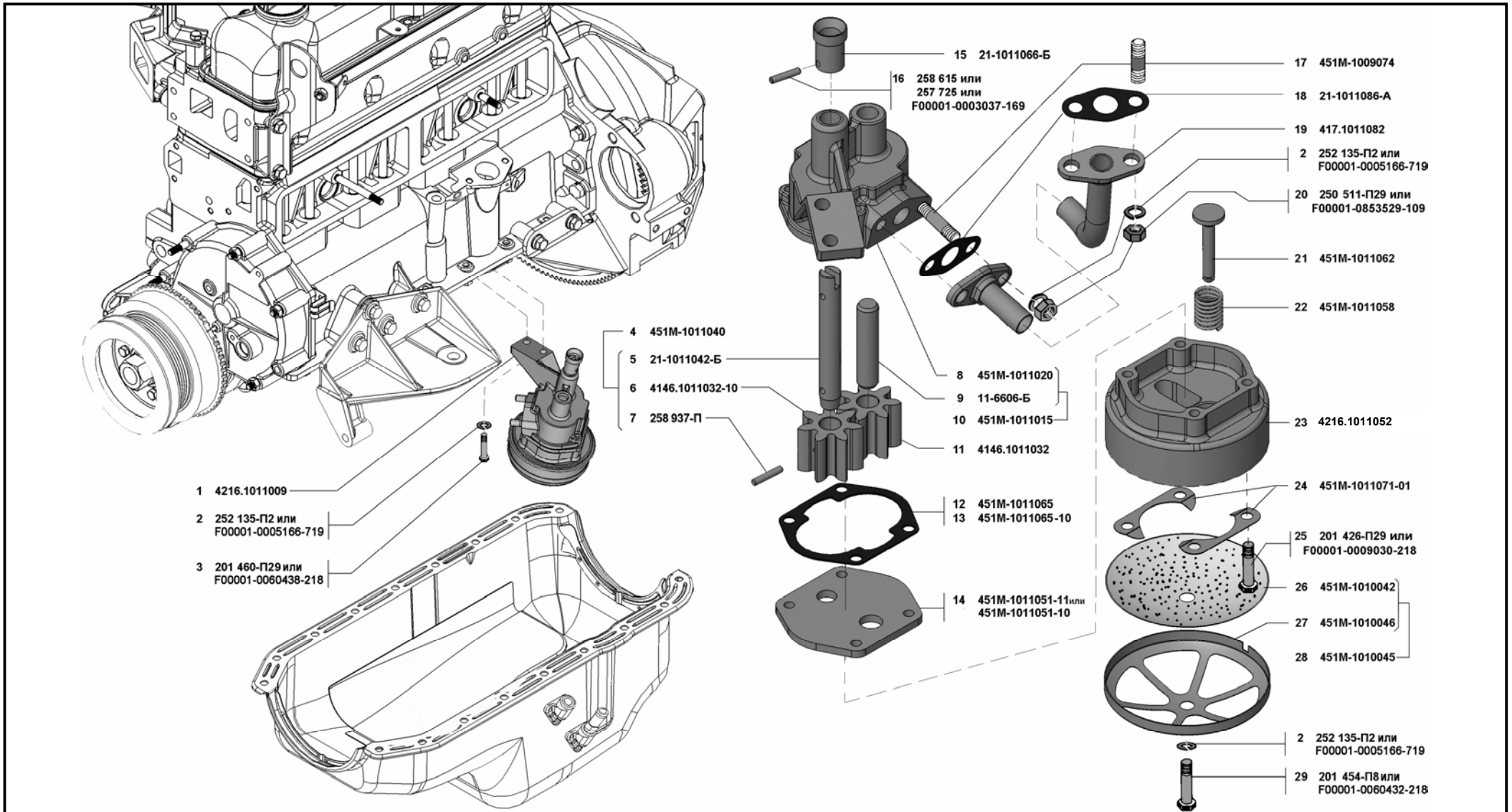
Газопроводы впускной и выпускной (1008)



4216-70 4216-50 4216-71 4216-51 4216-72 4216-52
 4216-73 4216-53 42167-70

Картер масляный (1009)

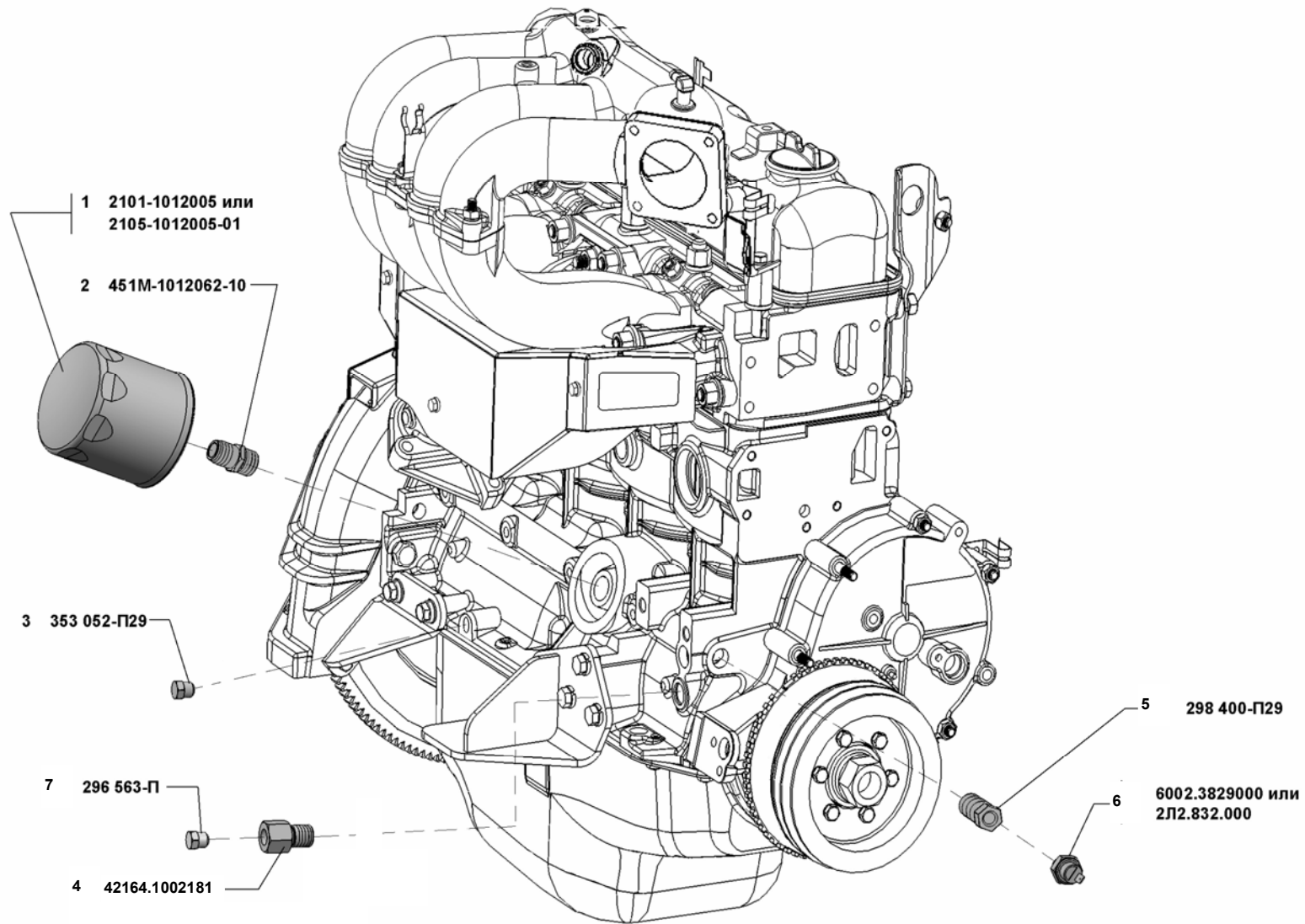
Рис. 9



4216-70 4216-50 4216-71 4216-51 4216-72 4216-52
 4216-73 4216-53 4216-70

Маслоприемник и масляный насос (1010 и 1011)

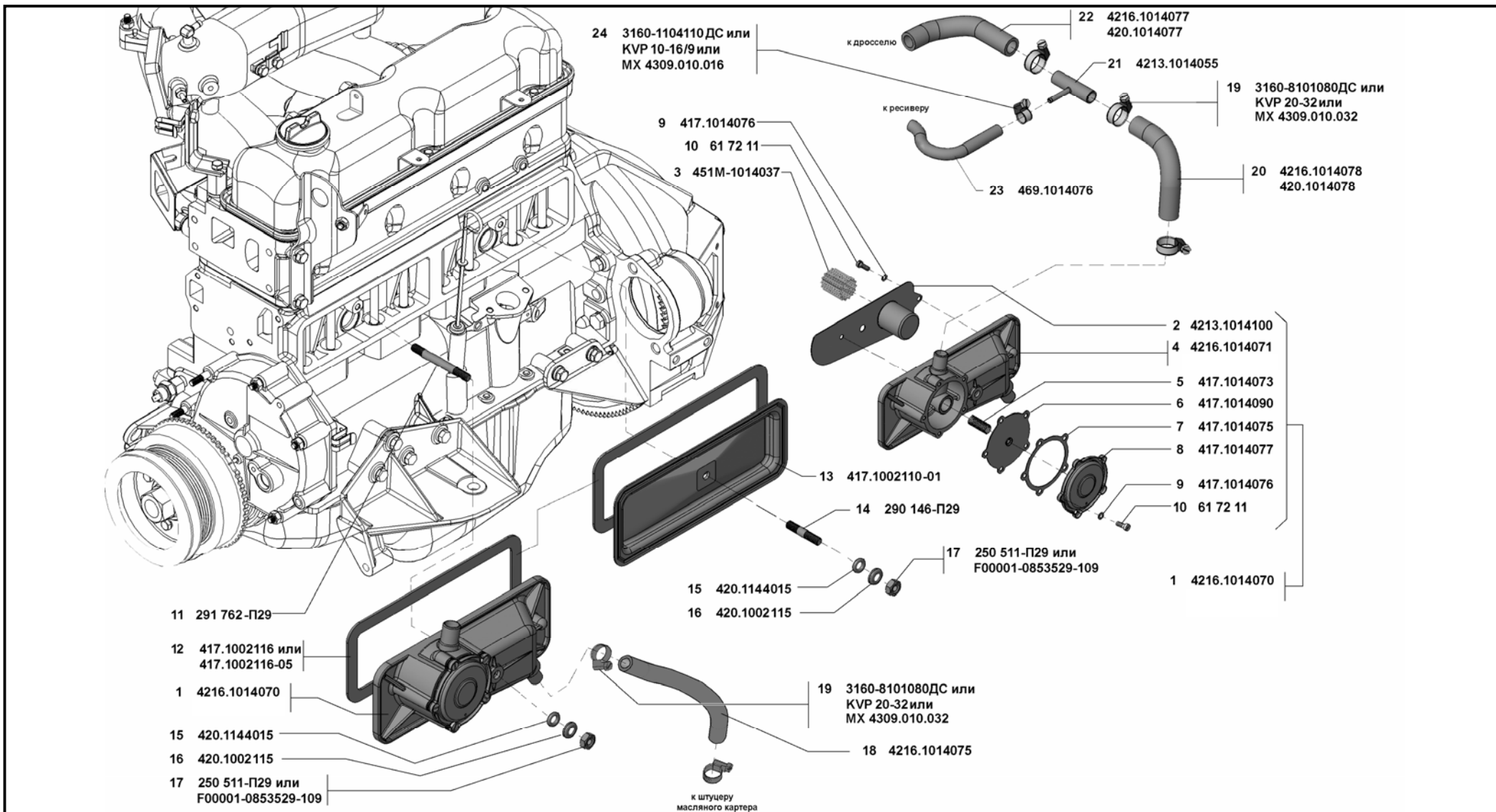
Рис. 10



4216-70 4216-50 4216-71 4216-51 4216-72 4216-52
 4216-73 4216-53 42167-70

**Фильтр очистки масла (1012), масляный радиатор (1013),
 датчики давления масла (3829)**

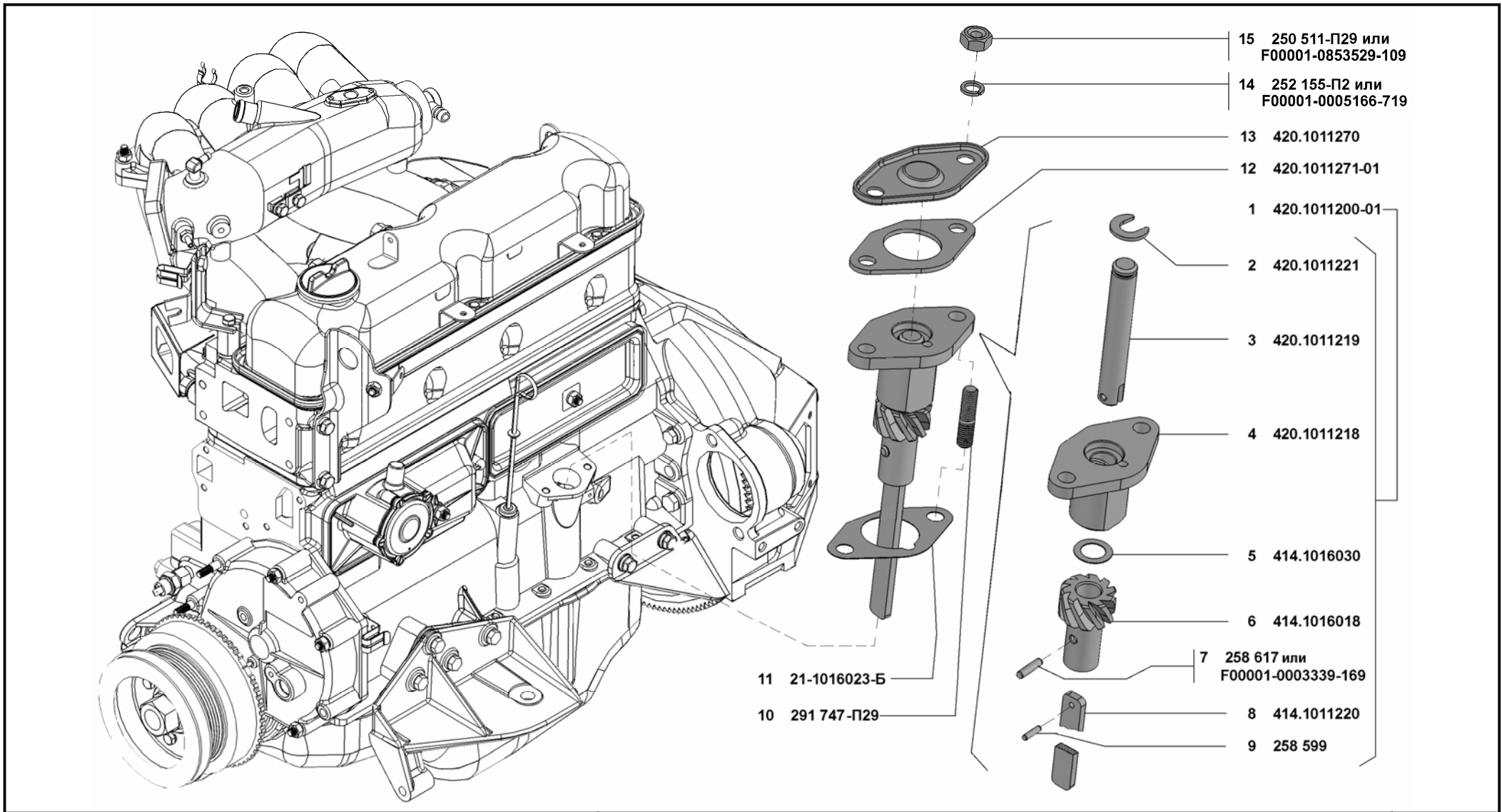
Рис. 11



4216-70 4216-50 4216-71 4216-51 4216-72 4216-52
4216-73 4216-53 4216-70

Вентиляция картера (1014)

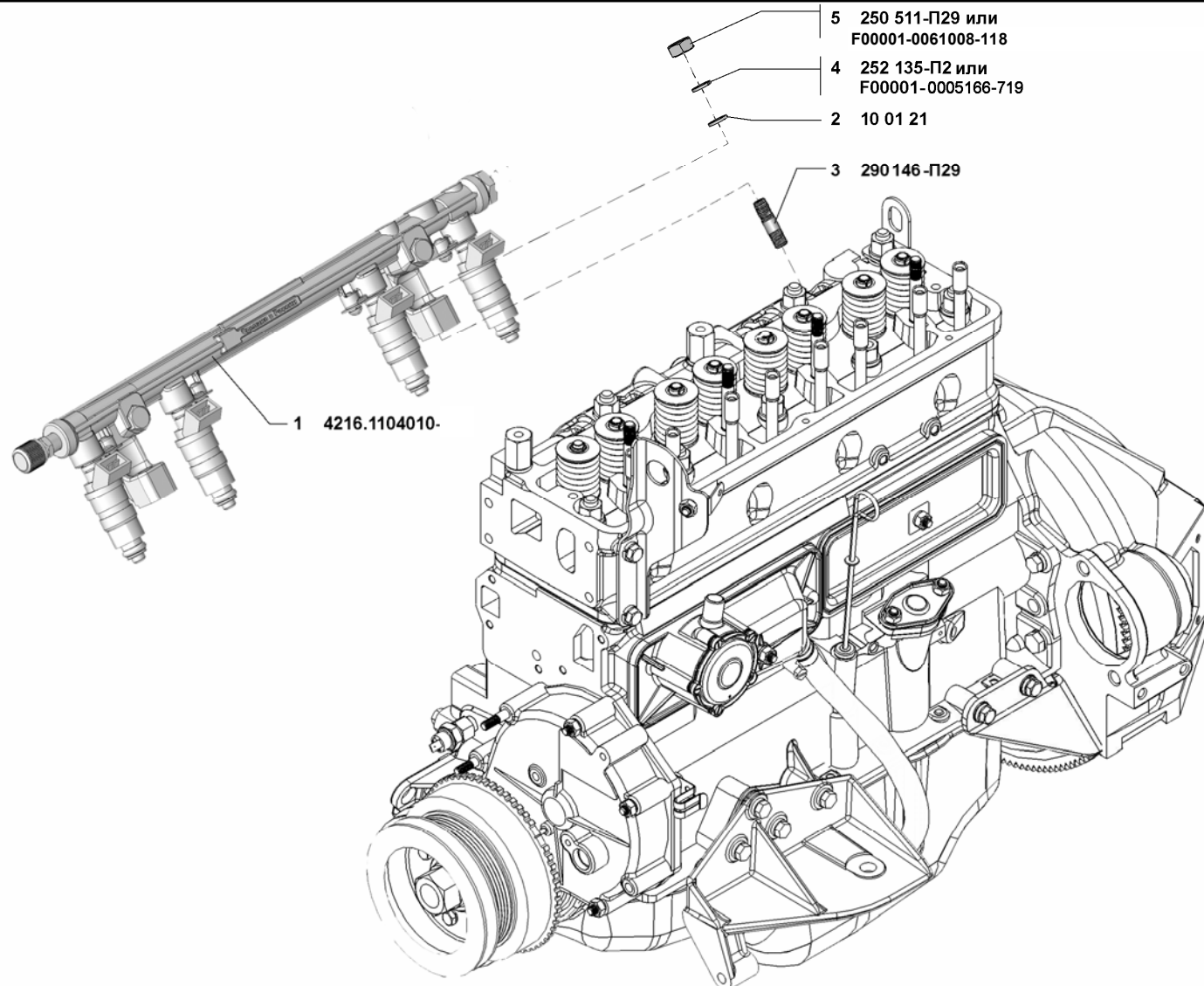
Рис. 12



4216-70 4216-50 4216-71 4216-51 4216-72 4216-52
 4216-73 4216-53 42167-70

Привод масляного насоса (1016)

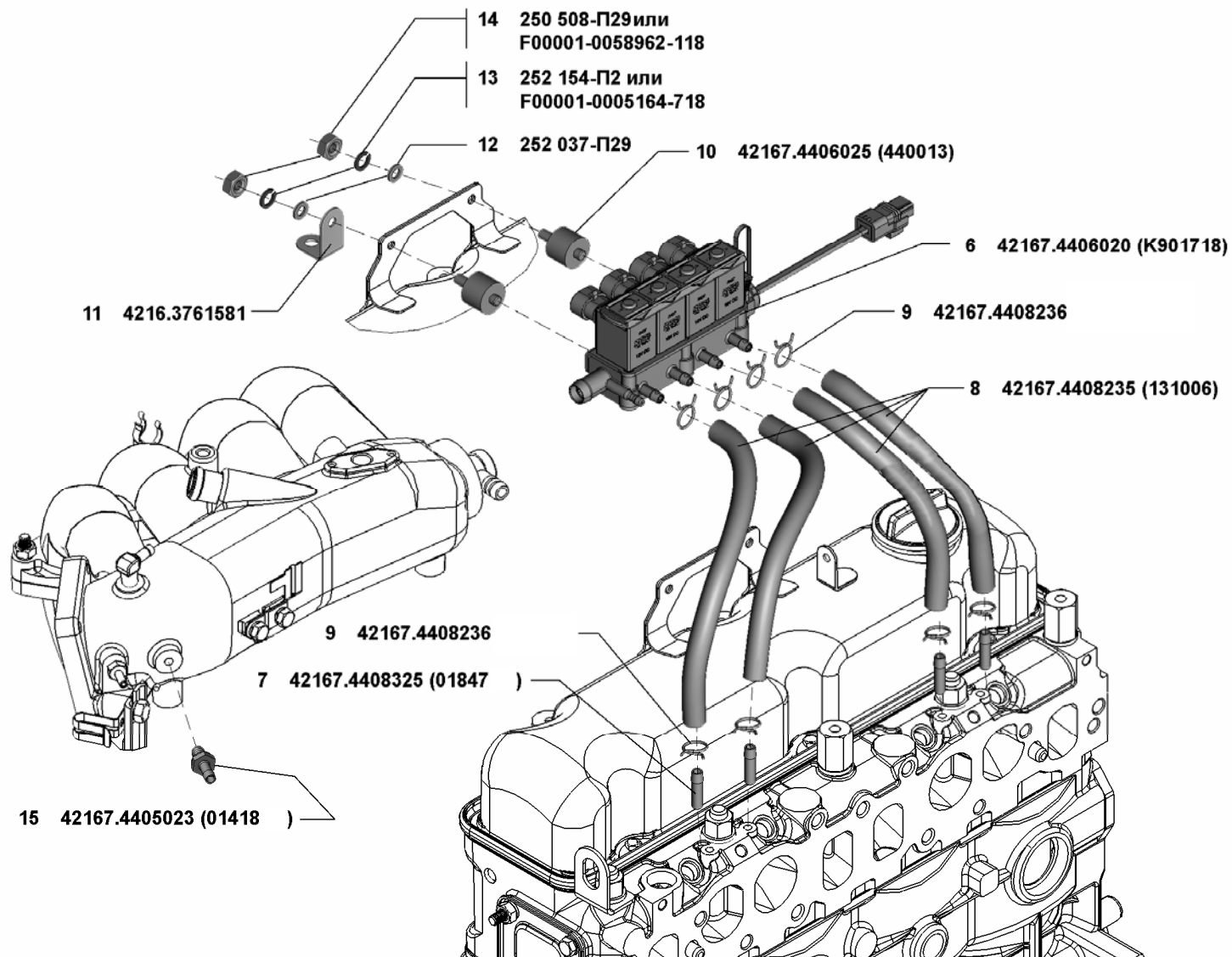
Рис. 13



4216-70 4216-50 4216-71 4216-51 4216-72 4216-52
 4216-73 4216-53 42167-70

Трубопроводы топливные (1104/1)

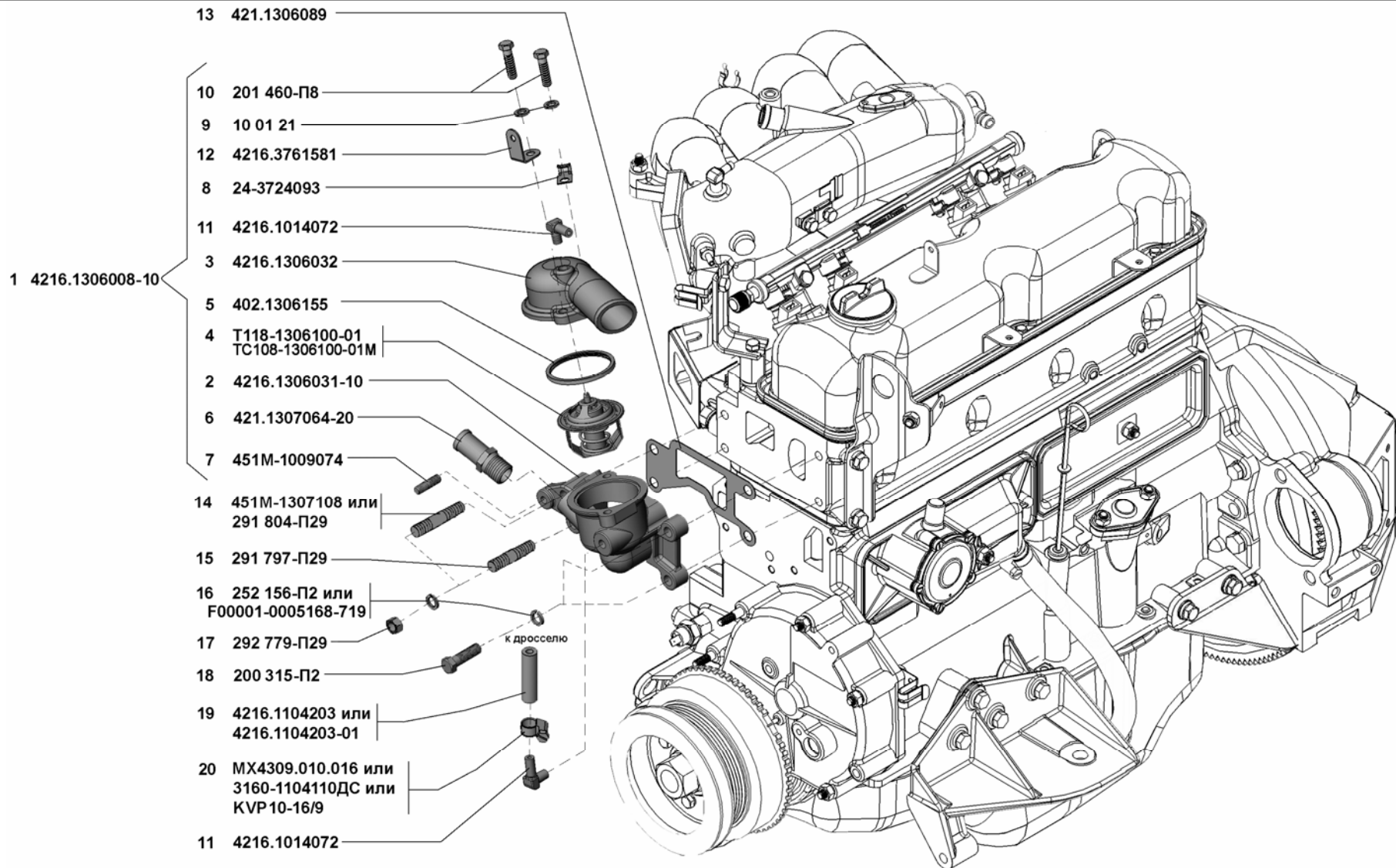
Рис. 14



42167-70

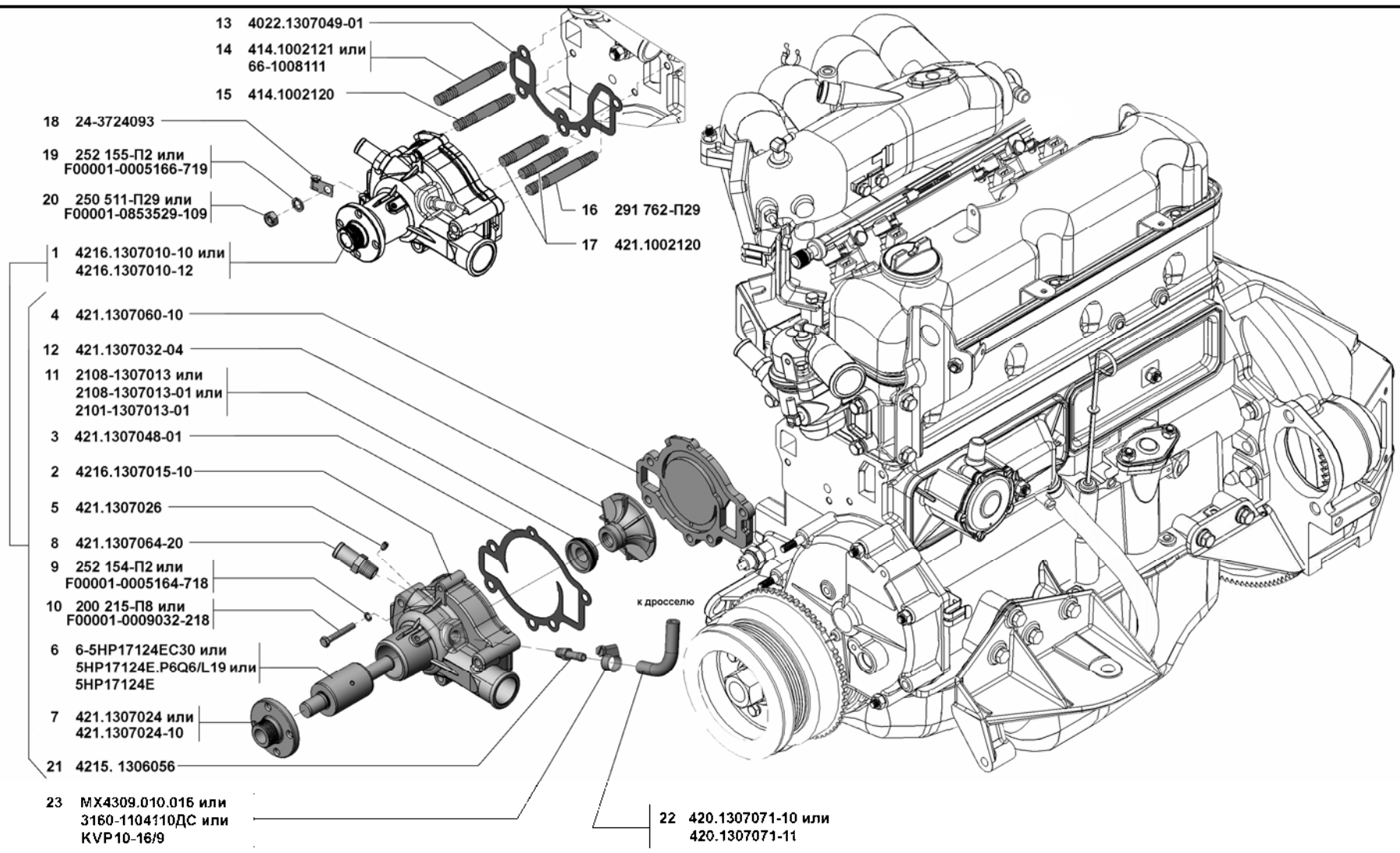
Трубопроводы топливные (1104/2)

Рис. 15



4216-70 4216-50 4216-71 4216-51 4216-72 4216-52
4216-73 4216-53 42167-70

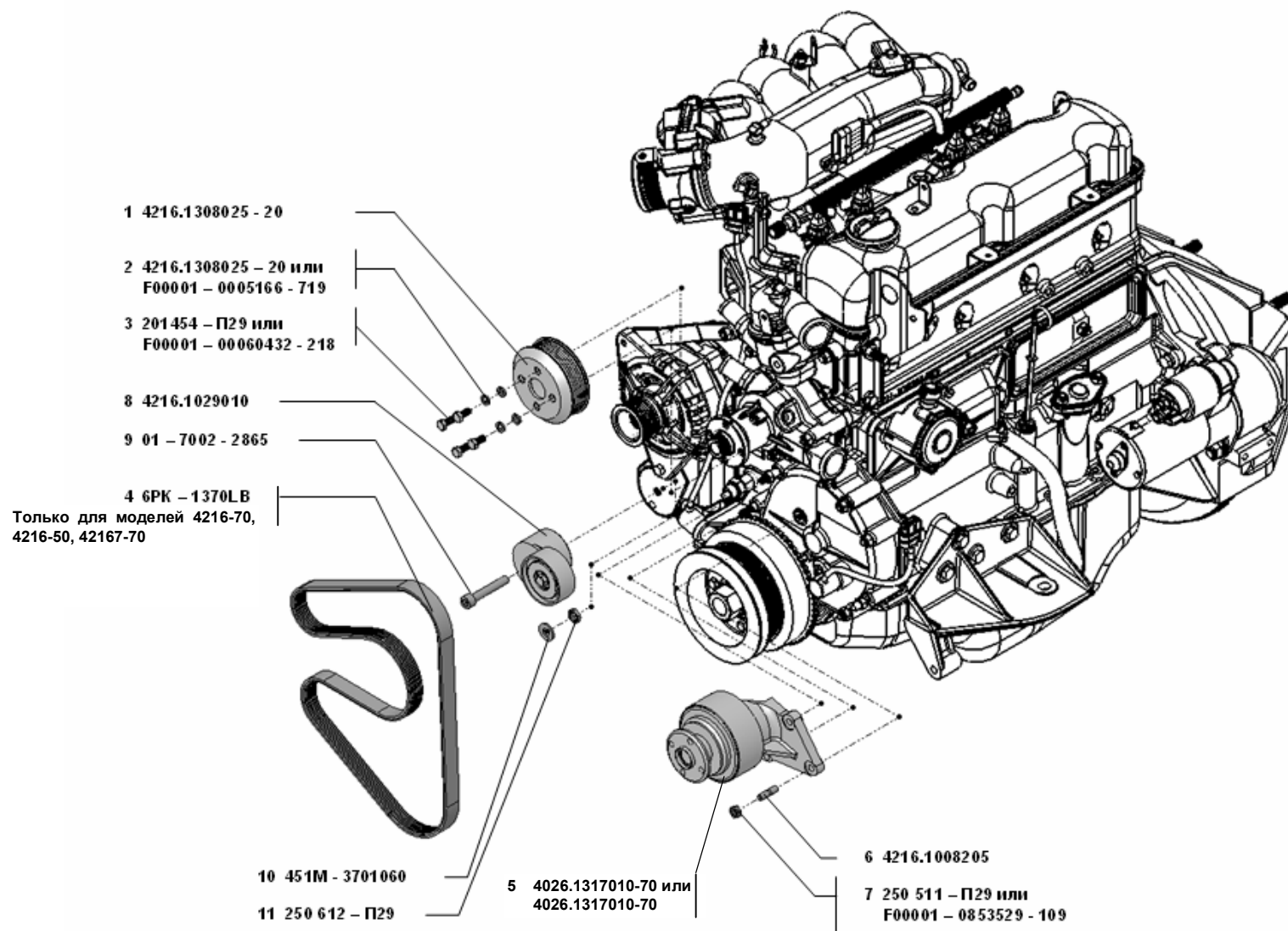
Термостат (1306)



4216-70 4216-50 4216-71 4216-51 4216-72 4216-52
 4216-73 4216-53 42167-70

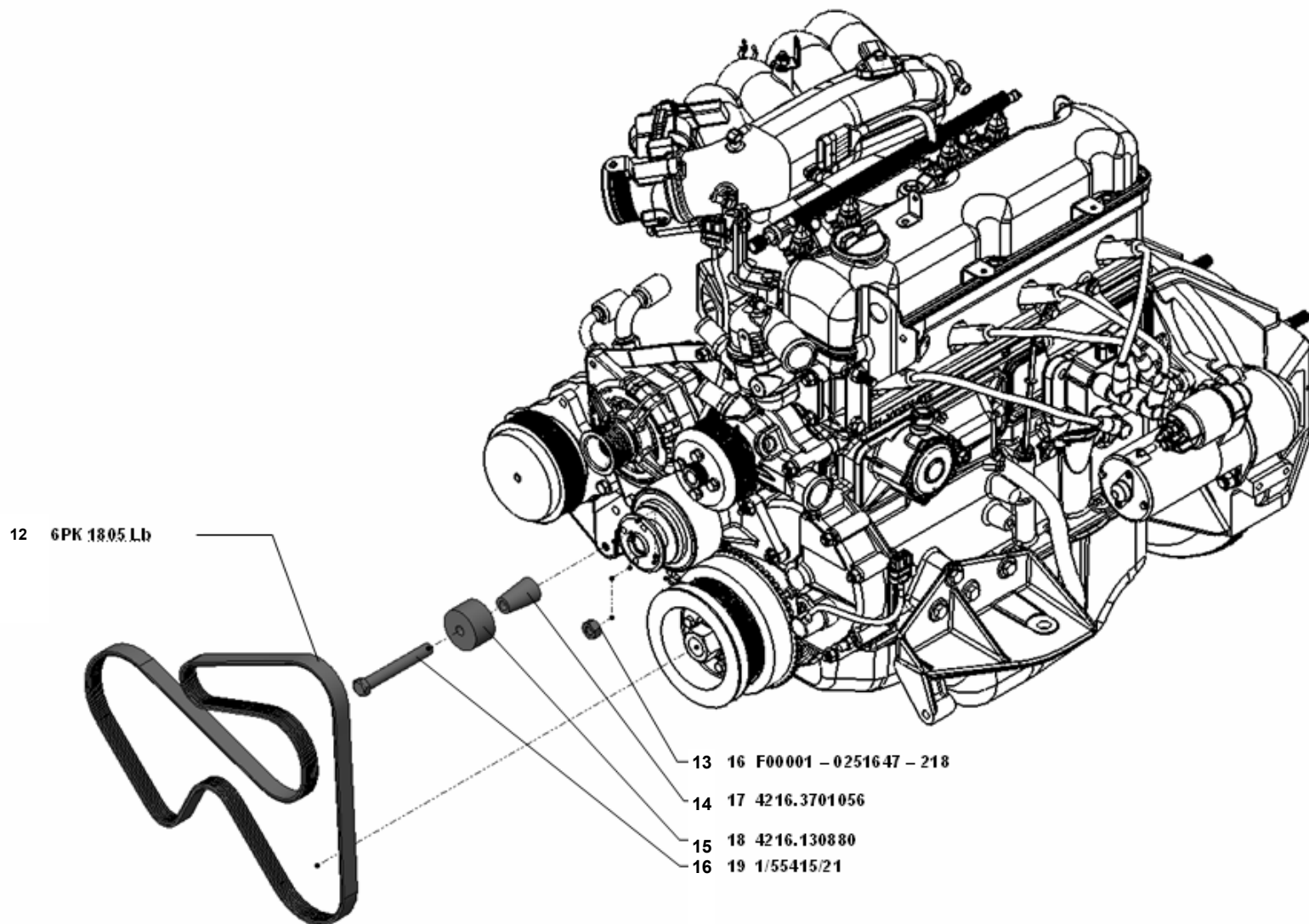
Насос водяной (1307)

Рис. 17



4216-70 4216-50 4216-71 4216-51 4216-72 4216-52
4216-73 4216-53 42167-70

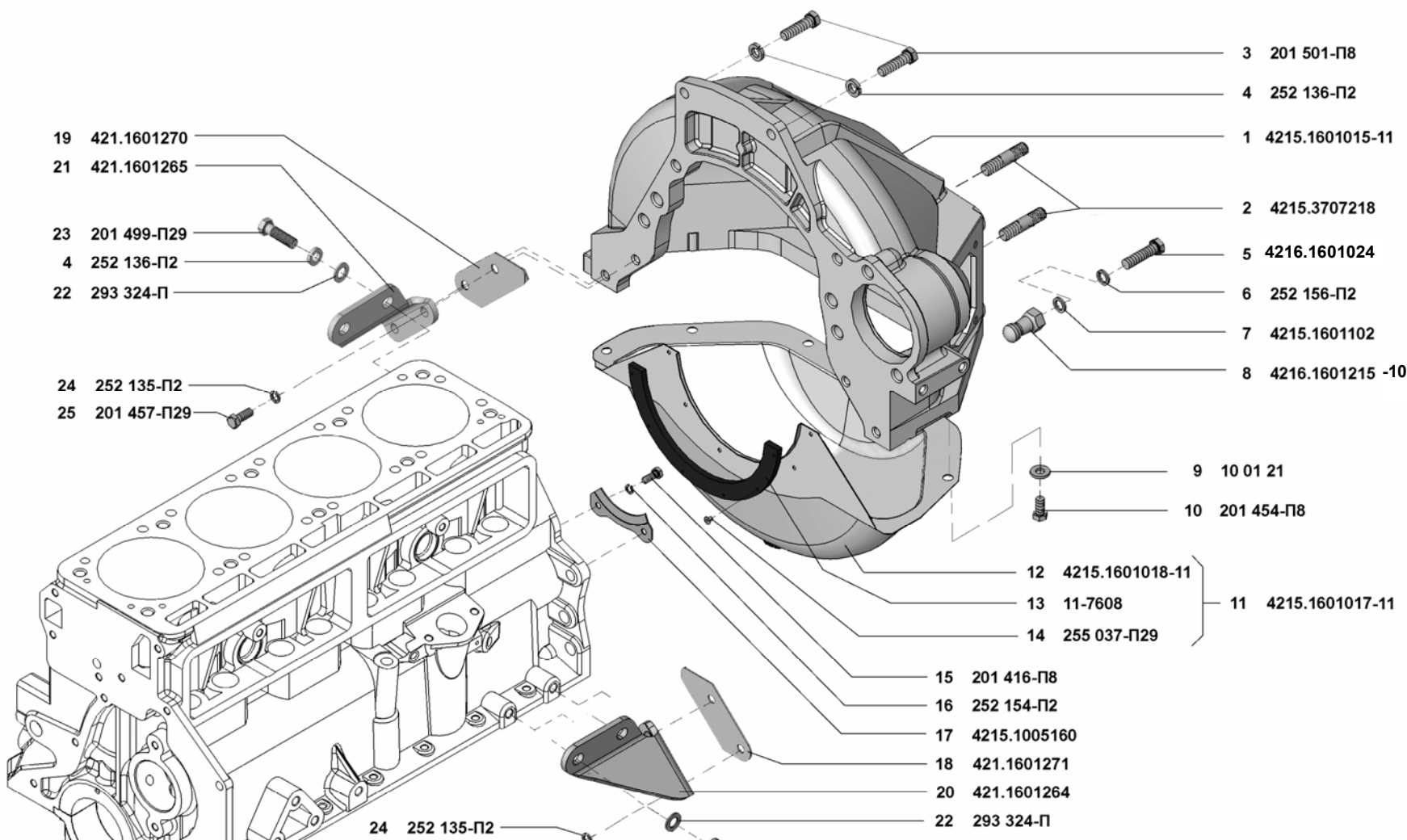
Привод водяного насоса и вентилятора (1308/1)



4216-71 4216-51 4216-72 4216-52
 4216-73 4216-53

Привод водяного насоса и вентилятора (1308/2)

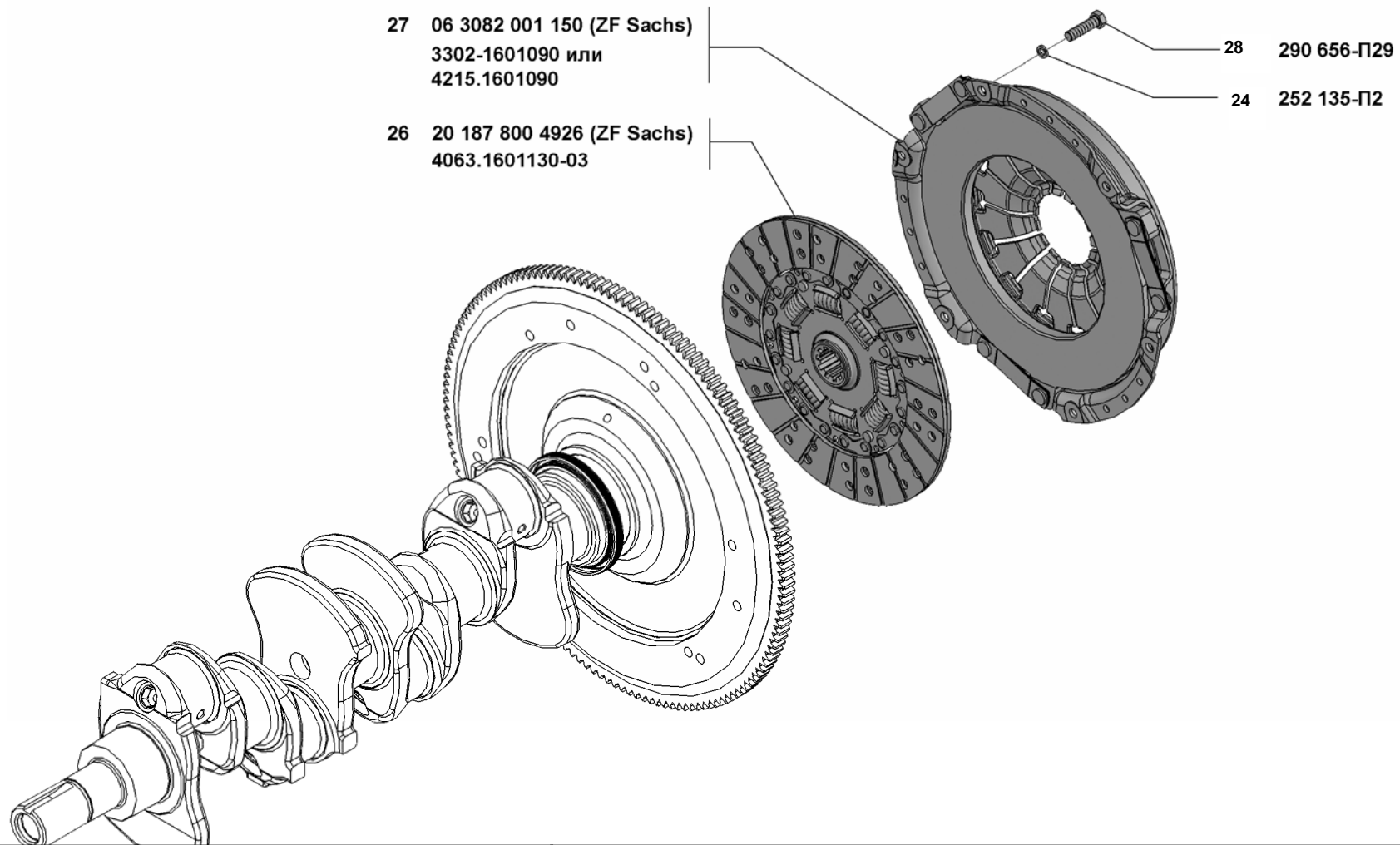
Рис. 19



4216-70 4216-50 4216-71 4216-51 4216-72 4216-52
 4216-73 4216-53 42167-70

Сцепление (1601/1)

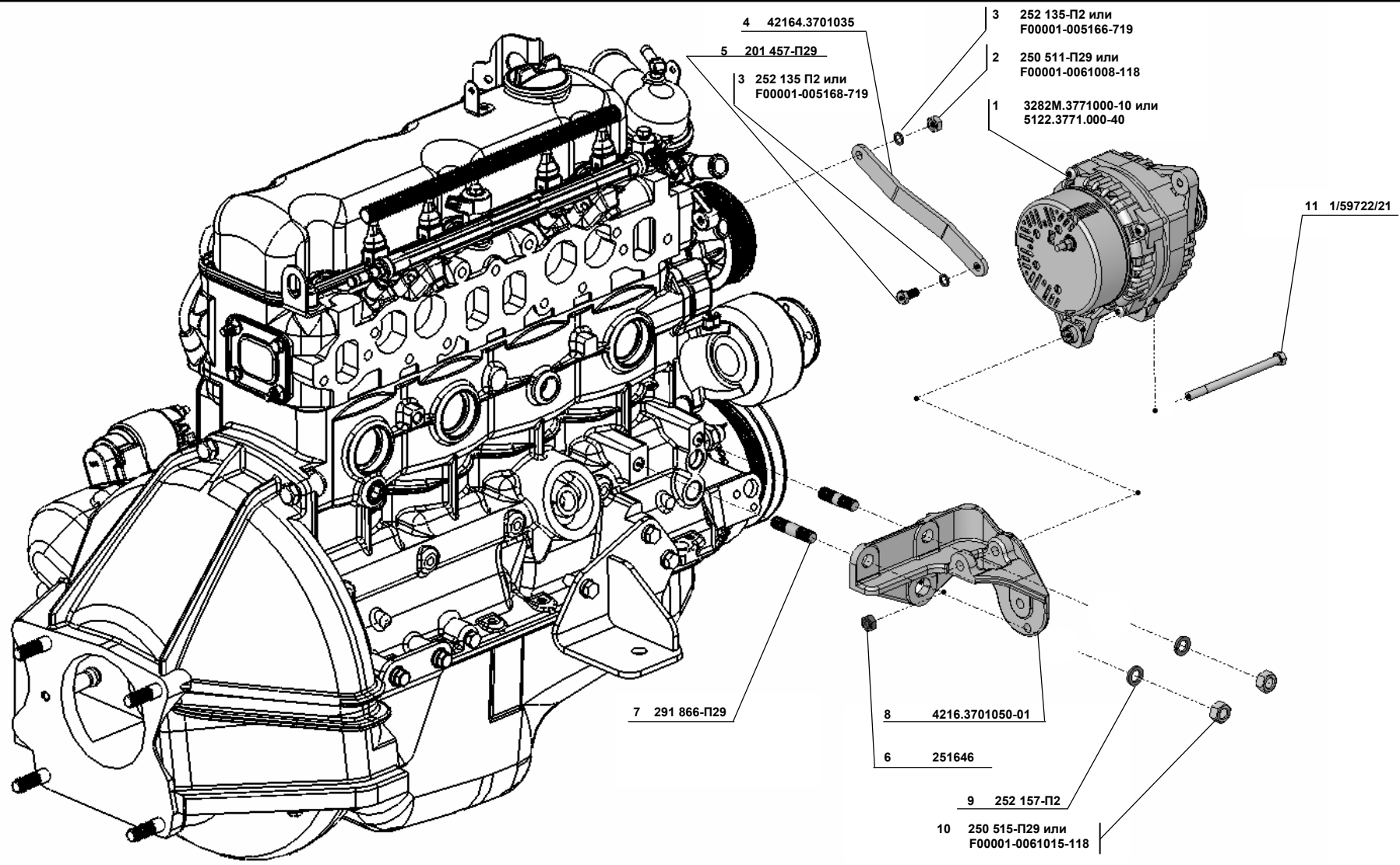
Рис. 20



4216-70 4216-50 4216-71 4216-51 4216-72 4216-52
4216-73 4216-53 42167-70

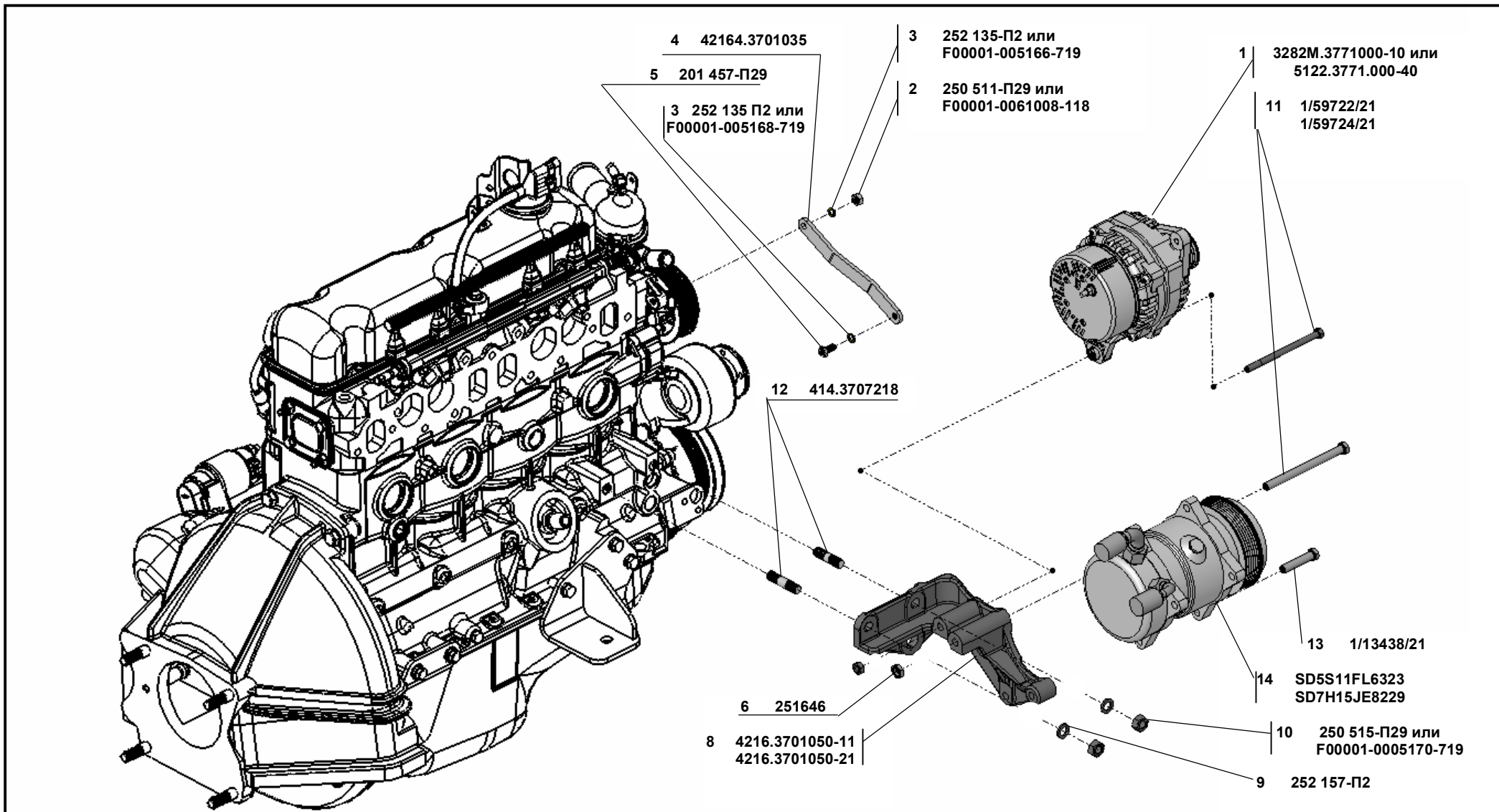
Сцепление (1601/2)

Рис. 21



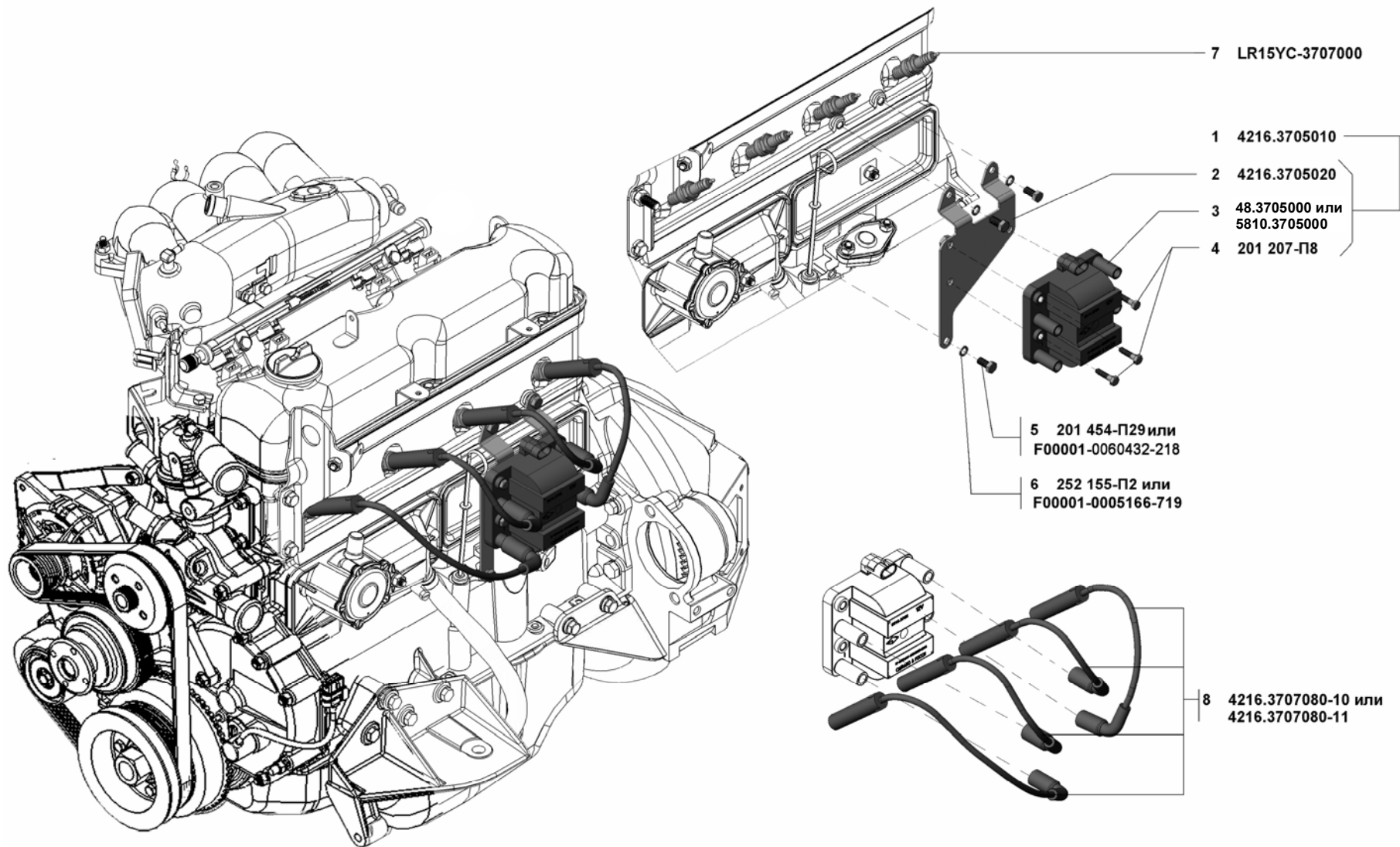
4216-70 4216-50 42167-70

Генератор (3701/1)



4216-71 4216-51 4216-72 4216-52
 4216-73 4216-53

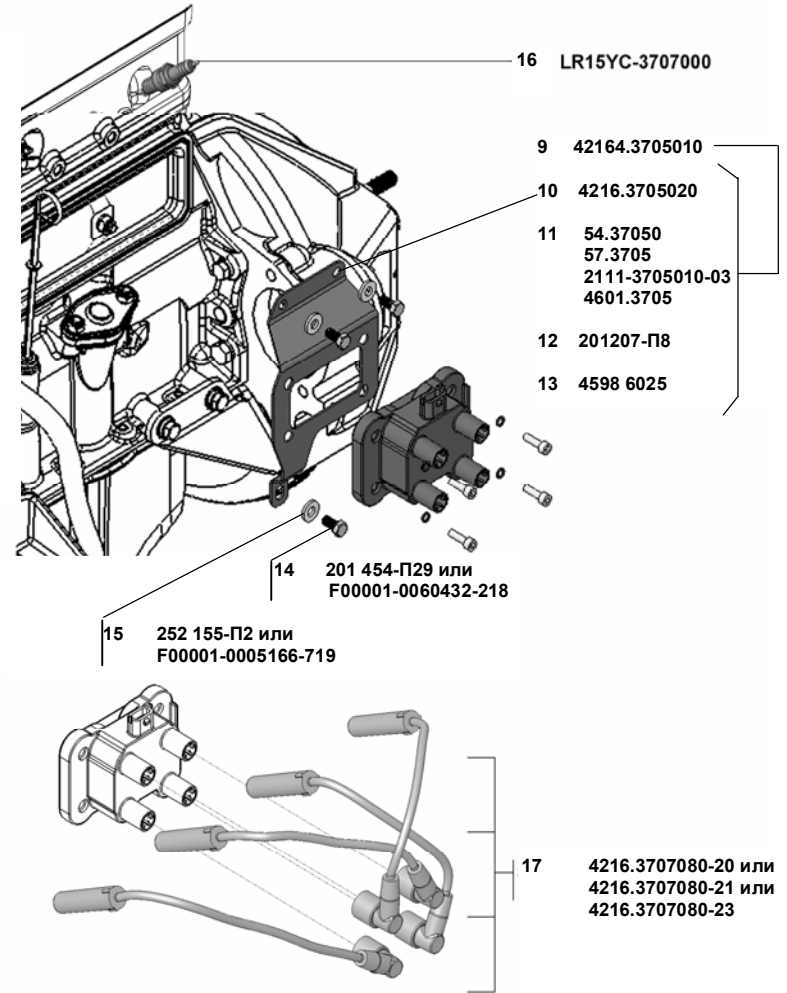
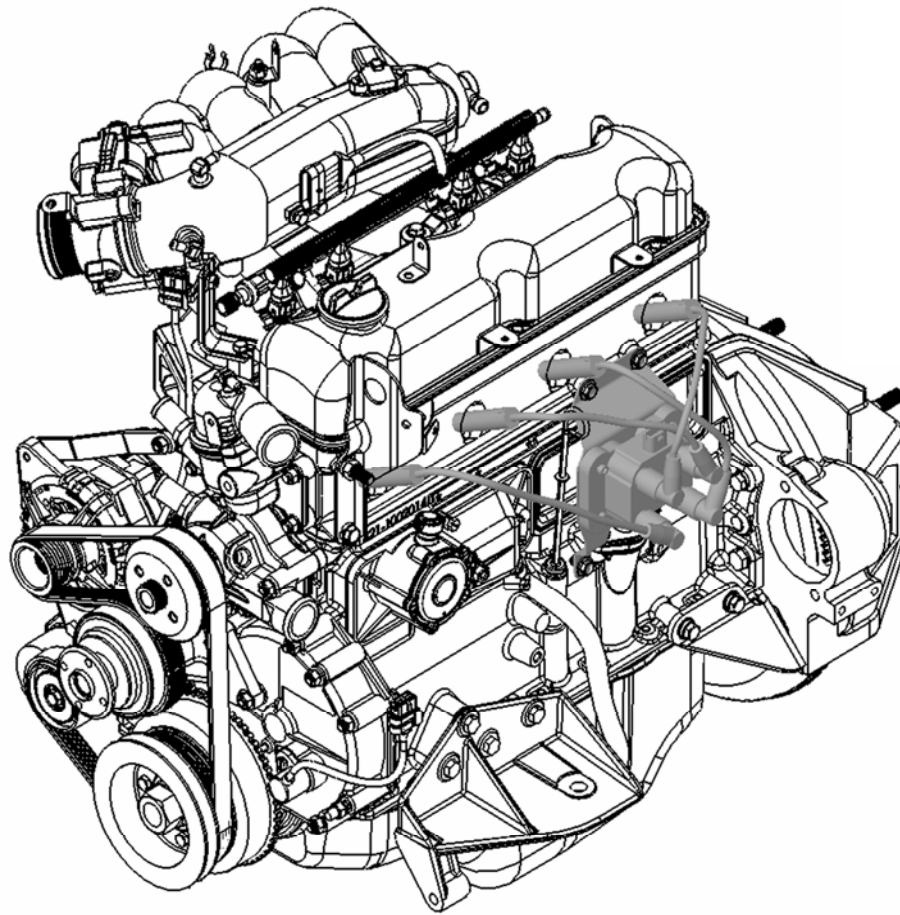
Генератор, компрессор кондиционера (3701/2)



4216-70 4216-71 4216-72 4216-73 42167-70

Свечи, катушка зажигания и жгут
 высоковольтных проводов (3705 и 3707/1)

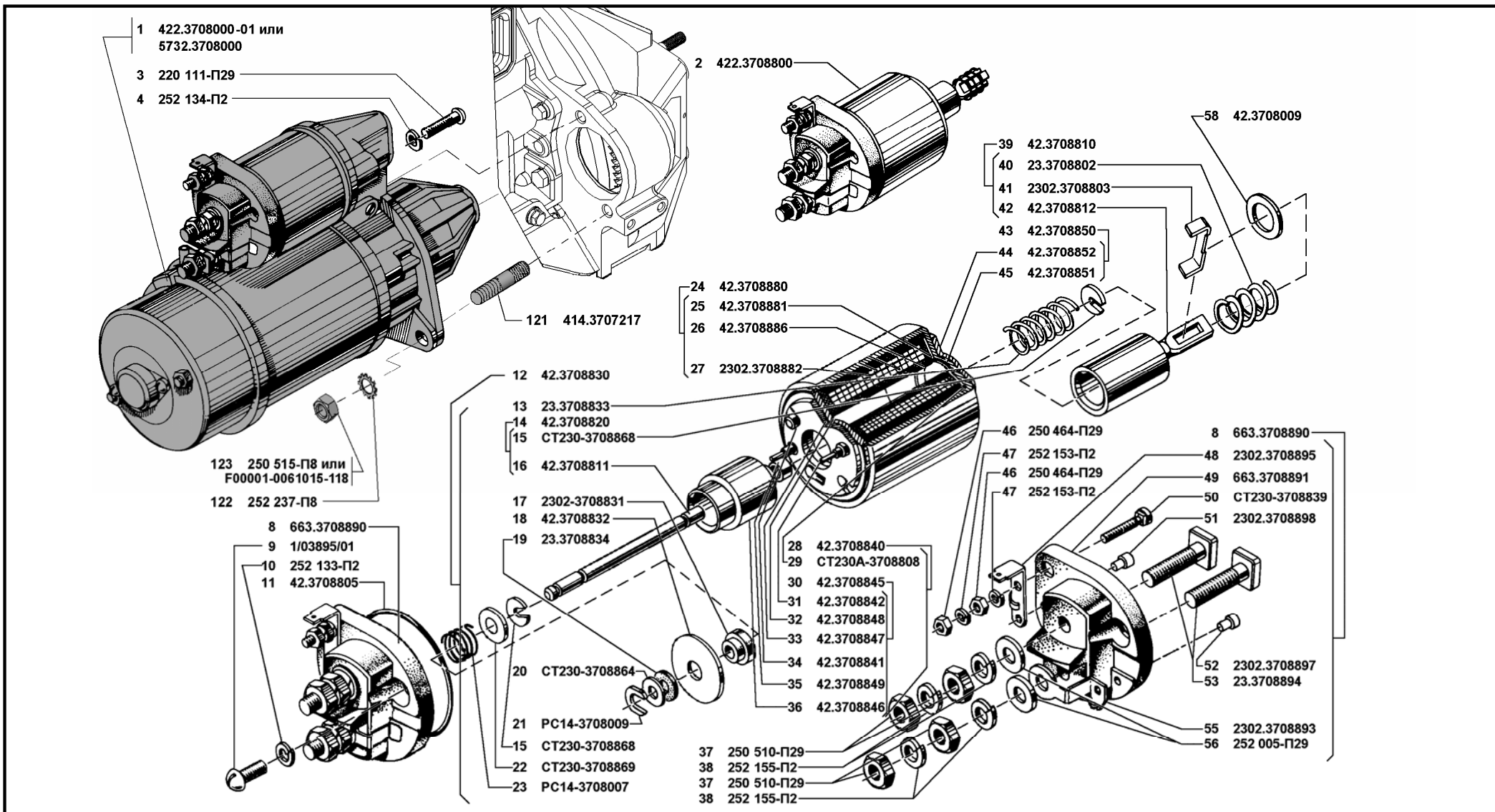
Рис. 24



4216-50 4216-51 4216-52 4216-53

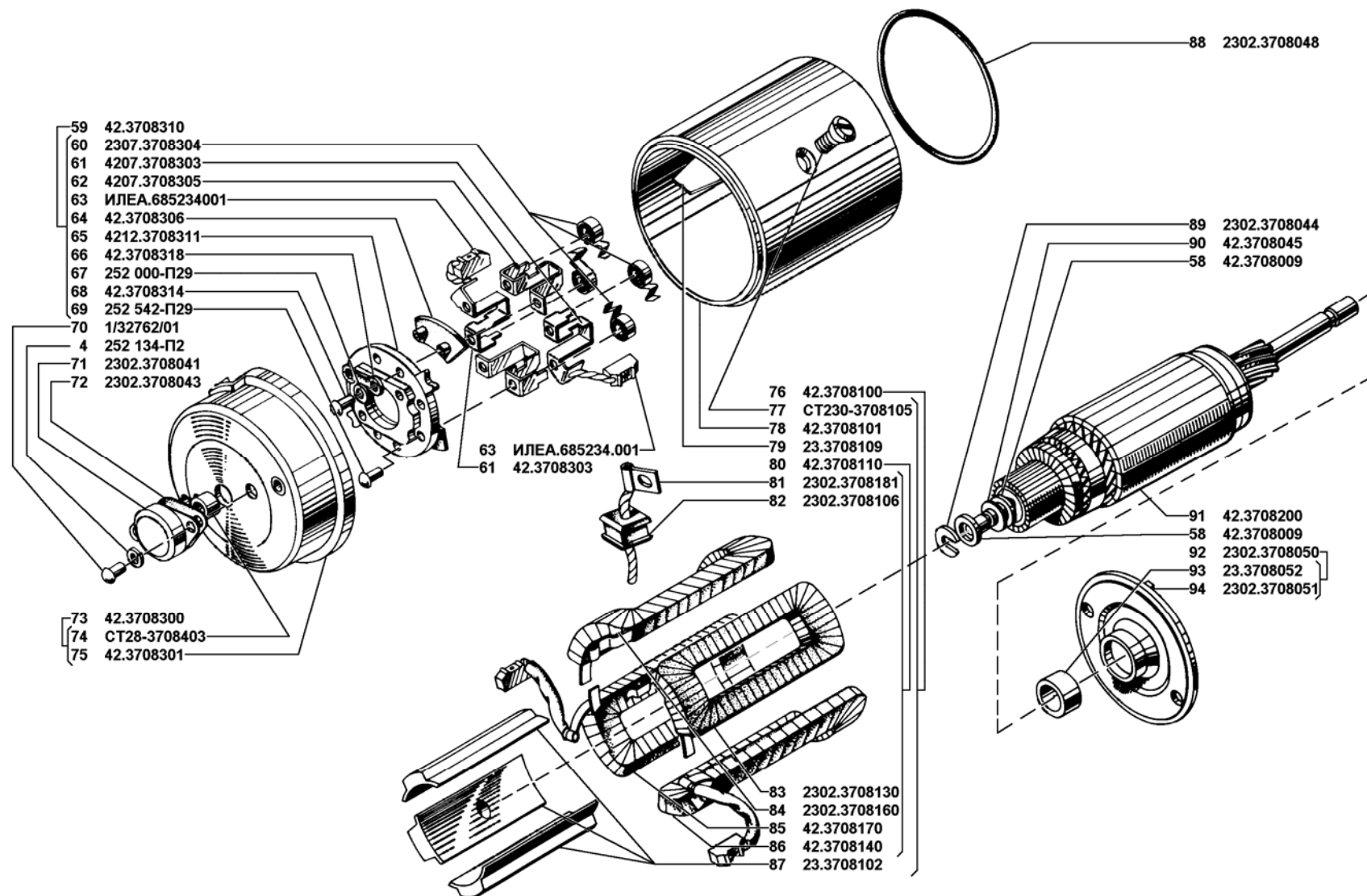
Свечи, катушка зажигания и жгут
высоковольтных проводов (3705 и 3707/2)

Рис. 25



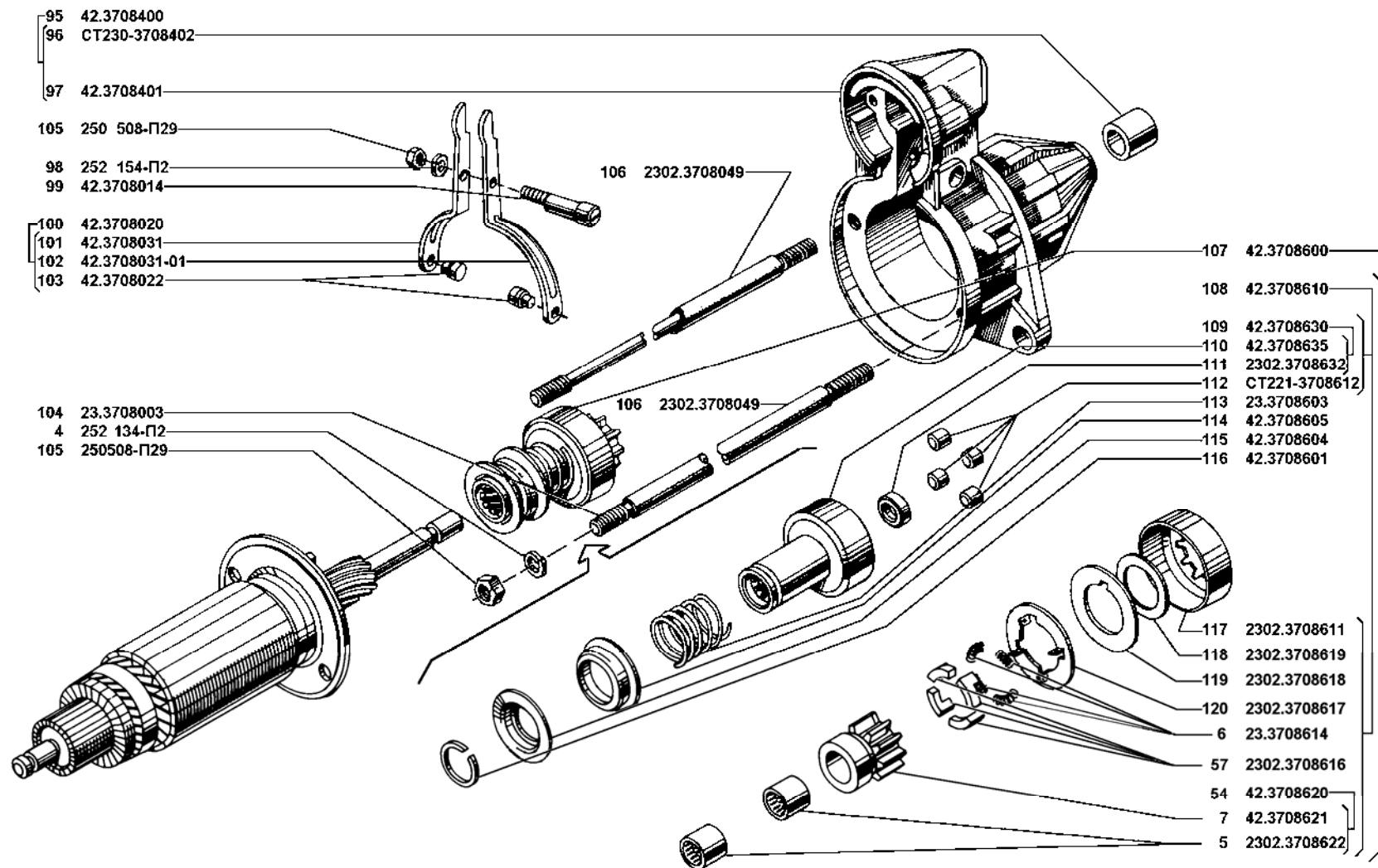
4216-70 4216-50 4216-71 4216-51 4216-72 4216-52
 4216-73 4216-53 42167-70

Стартер (3708/1)



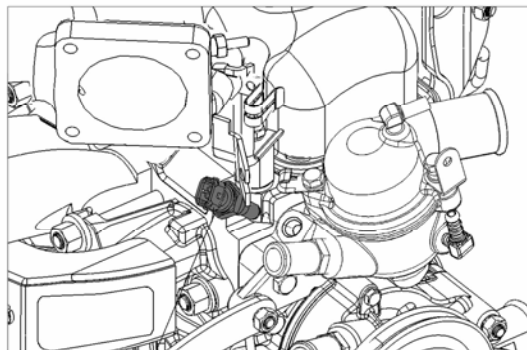
4216-70 4216-50 4216-71 4216-51 4216-72 4216-52
 4216-73 4216-53 42167-70

Стартер (3708/2)

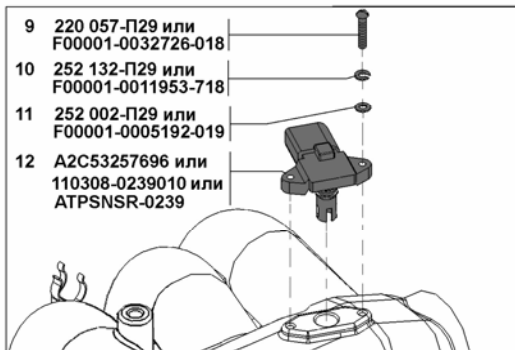


4216-70 4216-50 4216-71 4216-51 4216-72 4216-52
 4216-73 4216-53 42167-70

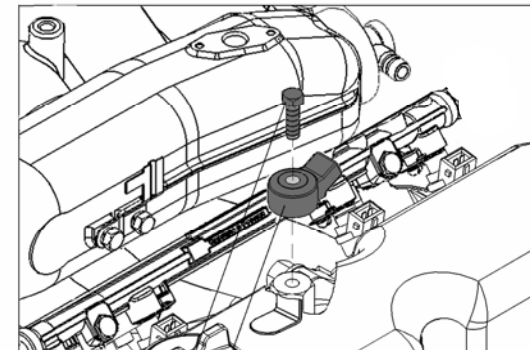
Стартер (3708/3)



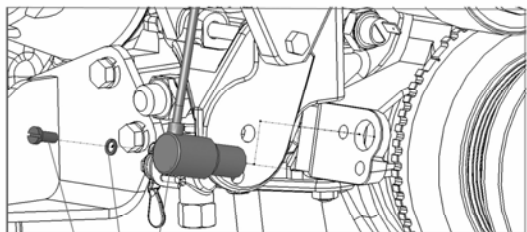
- 1 421.3828000 или
234.3828000 или
КДБА405215.006



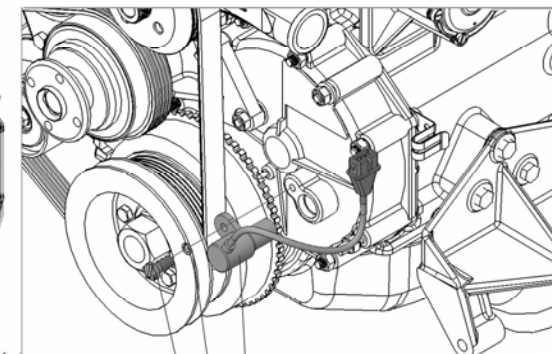
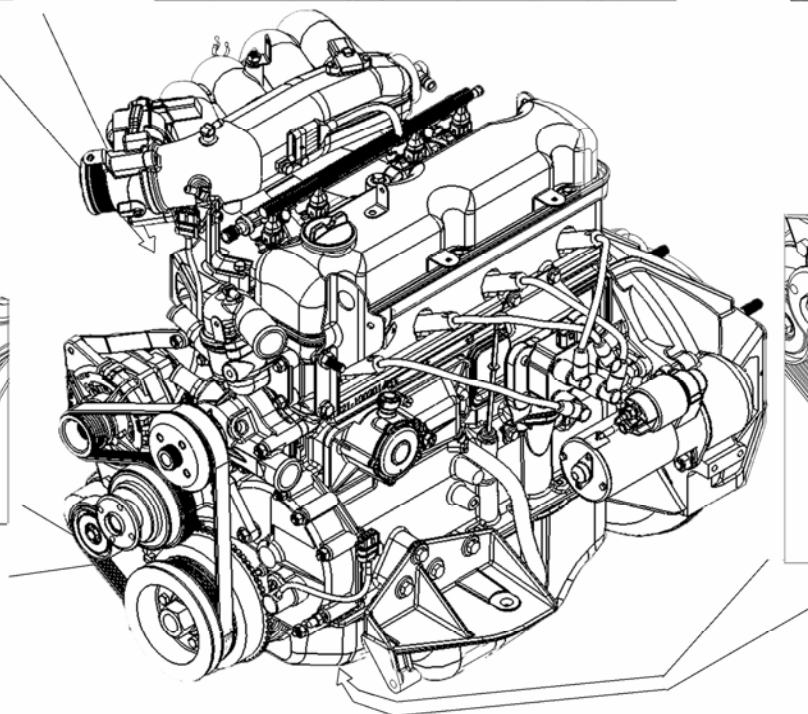
- 9 220 057-П29 или
F00001-0032726-018
- 10 252 132-П29 или
F00001-0011953-718
- 11 252 002-П29 или
F00001-0005192-019
- 12 А2С53257696 или
110308-0239010 или
АТРСNSR-0239



- 8 АБКЖ.402152.006 или
18.3855000-01
- 7 201 458-П29 или
F00001-0201458-299



- 2 23.3847000 или
406.3847060-01
- 3 252 154-П2 или
F00001-0005164-718
- 4 61 72 12-04

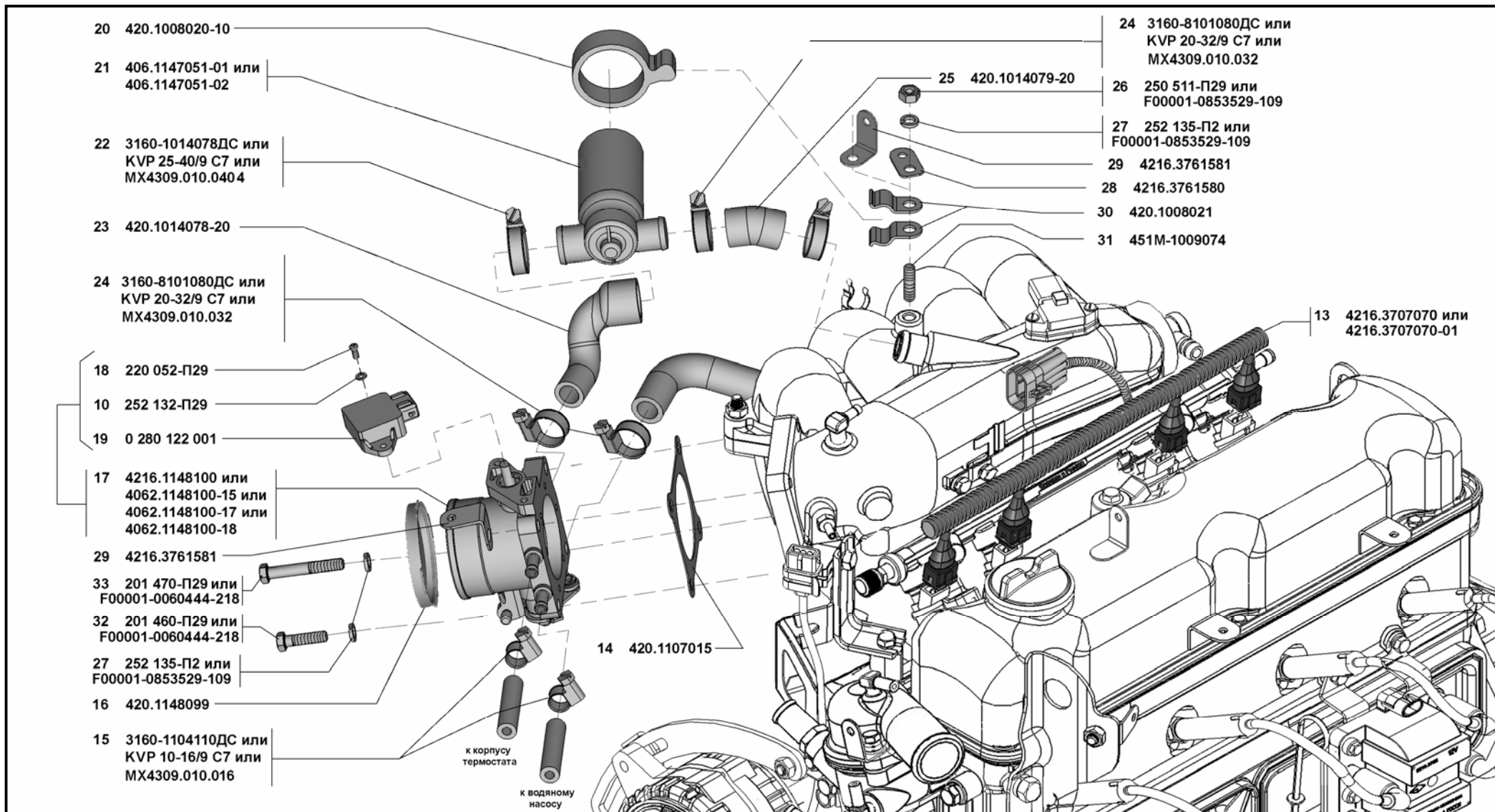


- 5 ИНА2.031-00 или
49.3855000 или
406.3847050-01 или
406.3847050-03 или
406.3847050-06
- 3 252 154-П2 или
F00001-0005164-718
- 4 61 72 12-04

4216-70 4216-50 4216-71 4216-51 4216-72 4216-52
4216-73 4216-53 4216-70

Датчики детонации, температуры (3828),
абсолютного давления, синхронизации (3847), фазы (3847)

Рис. 29



4216-70 4216-50 4216-71 4216-51 4216-72 4216-52
 4216-73 4216-53 4216-70

Датчики углового положения дроссельной заслонки (1148),
 регулятор холостого хода (1147), жгут форсунок (3707)

Рис. 30